



E

Features

Camco-Ferguson Roller Gear Index Drives are robust, versatile units suitable for a wide variety of applications. Roller Gear Index Drives include:

- ◆ Available with a Flange or Shaft Output.
- ◆ Optional Center Thru-Hole in Flange version facilitates passage of electrical wiring, pneumatic lines or mechanical linkages.
- ◆ Short index periods, due to oversized cam design, are well suited for continuous running applications or for custom motions such as oscillating motions.

Roller Gear Index Drives are available in many sizes to meet a wide variety of speed, load and space requirements.

D

Merkmale

Camco-Ferguson Schrittschaltgetriebe sind robuste, vielseitige Antriebs Elemente für vielfältige Anwendungen:

- ◆ verfügbar mit Abtriebsflansch oder Welle
- ◆ optional mit Flanschausführung mit Durchgangsbohrung zur Durchführung von Kabeln und Leitungen
- ◆ kurze Schaltzeiten durch großdimensionierte Kurve für den Dauerbetrieb oder kundenspezifischen Bewegungen wie z.B. oszillierende Taktung

Diese Schrittschaltgetriebe sind in 17 Baugrößen verfügbar für einen großen Bereich an Geschwindigkeits- und Belastbarkeitsanforderungen.

F

Particularités

Les indexeurs à came globale Camco-Ferguson sont robustes, polyvalents et conviennent à une multitude d'applications. Ils présentent:

- ◆ Un arbre de sortie ou une bride.
- ◆ L'intégration éventuel d'un trou traversant dans les versions à brides, facilitant ainsi le passage de mécanique, de câbles ou de conduites pneumatique/hydraulique.
- ◆ la possibilité d'un index court, grâce au surdimensionnement des composants, les rendant idéaux pour les applications en cycles rapides et continus.

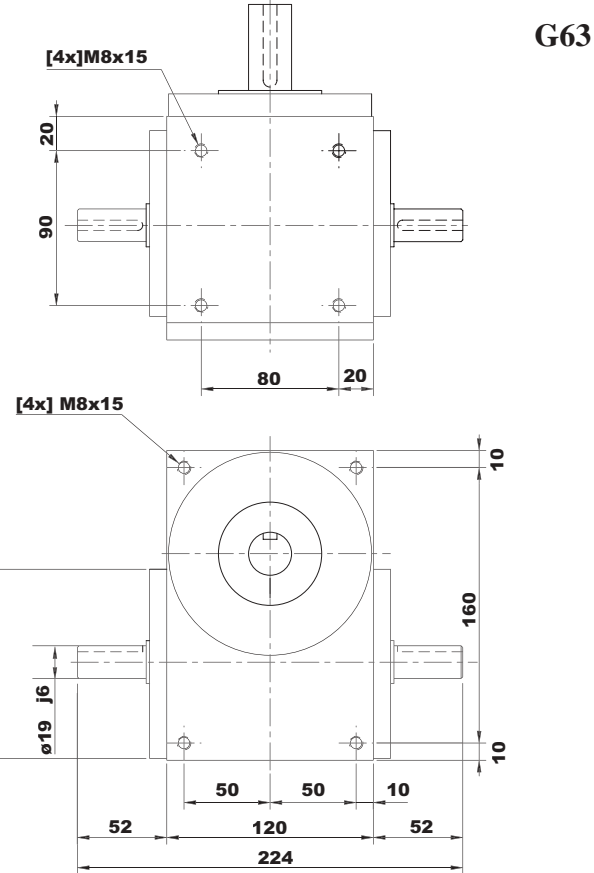
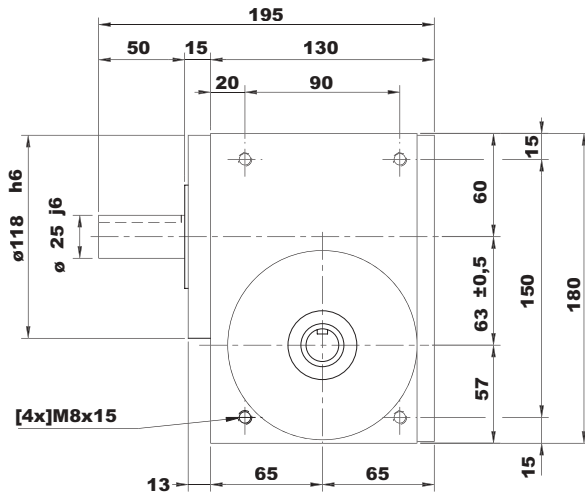
Les indexeurs à came globale sont disponible en plusieurs tailles pour répondre aux contraintes de vitesses, charges et volume.

G63 and TG63

All dimensions are subject to change. For actual dimensions, please request the current drawing from CAMCO-FERGUSON.

Die Abmessungen können Änderungen unterliegen. Bitte fragen Sie die aktuelle Zeichnung bei CAMCO-FERGUSON an.

Toutes les cotes sont susceptibles d'être modifiées sans préavis. Contacter CAMCO-FERGUSON pour une version actualisée de ce plan.



G63

G63 and TG63 Indexer Capacities/Schrittgetriebe-Kapazitäten/Capacités Indexeur

Stops (S)	Index Period (β)	Motion	B10 Capacity at 50 RPM (Nm)	Internal Inertia (kgm ²)		Model
Stopps (S)	Schaltwinkel (β)	Bewegungsgesetz	B10-Kapazität bei 50 1/min. (Nm)	Internes Massenträgheitsmoment (kgm ²)		Typ
Stops (S)	Angle d'indexage (β)	Loi	Capacité B10 à 50 tr/min (Nm)	Inertie interne (kgm ²)		Référence
				TG63	G63	
1	330	msc.60	73	0,002	0,002	T/G63-6/6-F050-330-MS-60
2	300	ms	59	0,002	0,002	T/G63-6/3-F062-300-MS
	270	msc.30	69	0,002	0,002	T/G63-6/3-F062-270-MS-30
3	270	ms	72	0,002	0,002	T/G63-6/2-F062-270-MS
	180	msc.30	87	0,002	0,002	T/G63-6/2-F062-180-MS-30
4	270	ms	77	0,002	0,002	T/G63-8/2-F050-270-MS
	180	ms	81	0,002	0,002	T/G63-8/2-F050-180-MS
	120	msc.50	95	0,002	0,002	T/G63-8/2-F050-120-MS-50
6	270	ms	74	0,002	0,002	T/G63-6-F062-270-MS
	180	ms	82	0,002	0,002	T/G63-6-F062-180-MS
	120	ms	85	0,002	0,002	T/G63-6-F062-120-MS
8	270	ms	93	0,002	0,002	T/G63-8-F062-270-MS
	180	ms	103	0,002	0,002	T/G63-8-F062-180-MS
	120	ms	107	0,002	0,002	T/G63-8-F062-120-MS
12	270	ms	88	0,002	0,002	T/G63-6x2-F062-135/135-MS
	180	ms	98	0,002	0,002	T/G63-6x2-F062-90/90-MS
	120	ms	105	0,002	0,002	T/G63-6x2-F062-60/60-MS
16	270	ms	111	0,002	0,002	T/G63-8x2-F062-135/135-MS
	180	ms	123	0,002	0,002	T/G63-8x2-F062-90/90-MS
	120	ms	106	0,002	0,002	T/G63-8x2-F050-60/60-MS
	90	ms	112	0,002	0,002	T/G63-8x2-F050-45/45-MS

Specify "TG63" for Dial (Flange) Output or "G63" for Shaft Output. Other Motions (stops and index periods) available. Contact your CAMCO-FERGUSON sales representative for more information.

Ausführung mit Flansch TG63 oder Welle G63. Weitere Ausführungen (Anzahl Stopps und Schaltwinkel) sind auf Anfrage lieferbar.

Spécifier TG63 pour flasque de sortie ou G63 pour arbre de sortie.

D'autres lois de mouvement, nombre de stopps et angles d'indexage sont disponibles.

Votre contact CAMCO-FERGUSON est à votre disposition pour de plus amples renseignements.

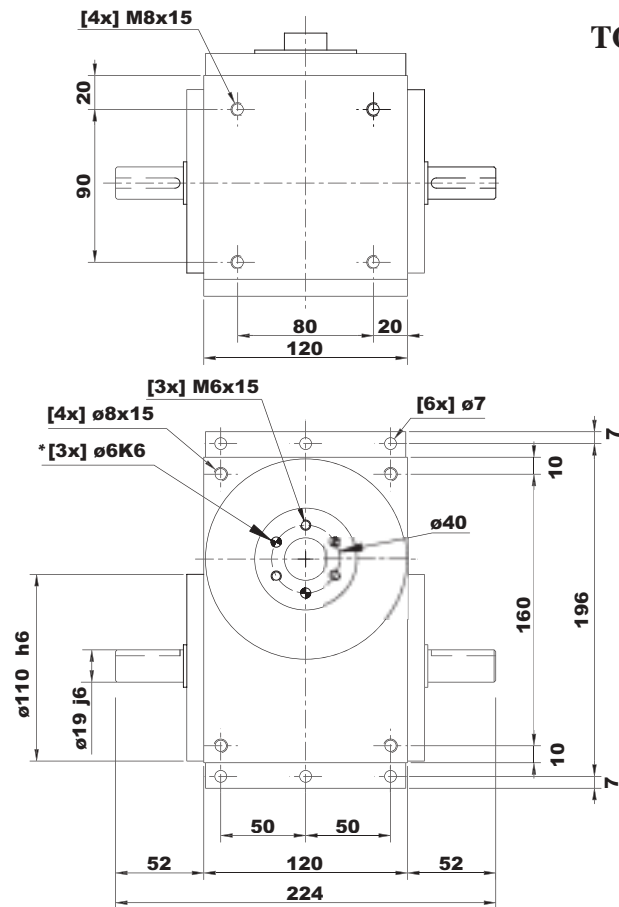
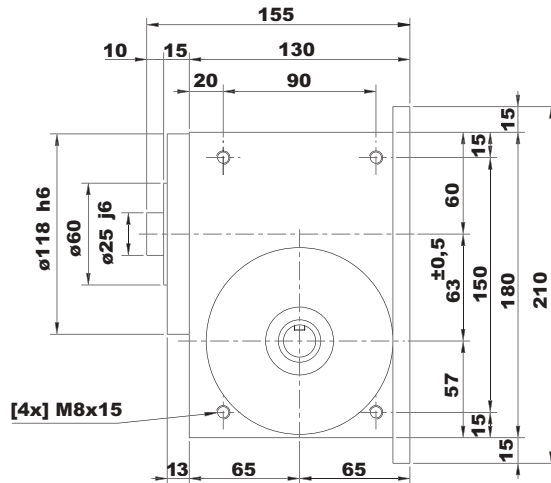
All dimensions are subject to change. For actual dimensions, please request the current drawing from CAMCO-FERGUSON.

Die Abmessungen können Änderungen unterliegen. Bitte fragen Sie die aktuelle Zeichnung bei CAMCO-FERGUSON an.

Toutes les cotes sont susceptibles d'être modifiées sans préavis. Contacter CAMCO-FERGUSON pour une version actualisée de ce plan.

TG63

- * Dowel holes to be made by customer
- * Stiftbohrungen, vom Kunden zu fertigen
- * Trous pour goupilles, à faire par le client



E Technical Specifications

Accuracy: $\pm 0,021\text{mm}$ at 75 mm radius

Repeatability: $\pm 0,005\text{mm}$ at 75 mm radius

Standard Features

- ◆ Through-hardened, ground cam
- ◆ Left hand or right hand cam
- ◆ Long-life lubrication

Optional Features

- ◆ Interface for reducer of your choice.
- ◆ Relief in Dwell for shot-pin applications

Accessories

- ◆ Reducers with optional overload clutch
- ◆ Motors, Brake Motors
- ◆ Cycle Cam & Limit Switch:
 - Proximity
 - Mechanical
 - Simple or Multi-track

D Technische Spezifikation

Positioniergenauigkeit: $\pm 0,021\text{mm}$ auf 75 mm Radius

Wiederholgenauigkeit: $\pm 0,005\text{mm}$ auf 75 mm Radius

Standard Merkmale

- ◆ durchgehärtete Kurve
- ◆ rechtsgängige Kurve
- ◆ Langzeitschmierung

Optional

- ◆ Anschlußmöglichkeit für unterschiedliche Reduziergetriebe
- ◆ Feischliff in der Rastphase für Indexierung

Gängiges Zubehör

- ◆ Getriebe mit oder ohne Überlastkupplung
- ◆ Motore, Bremsmotore
- ◆ Schaltnocken und Begrenzungsschalter
 - Näherungsschalter
 - Mechanisch
 - Einfach oder Mehrfachschaltung

F Spécifications Techniques

Précision: $\pm 0,021\text{mm}$ sur rayon 75 mm

Répétabilité: $\pm 0,005\text{mm}$ sur rayon 75 mm

Caractéristiques standards

- ◆ Came trempée à cœur et rectifiée
- ◆ Came avec pas à droite ou à gauche
- ◆ Lubrification longue durée

Quelques Options

- ◆ Interface pour réducteur de votre choix
- ◆ Dépincement de came

Les accessoires les plus courants

- ◆ Réducteurs avec ou sans limiteur de couple
- ◆ Moteurs, Moteurs frein
- ◆ Cames et détecteurs
 - Proximité
 - Mécanique
 - Simple ou multi-pistes

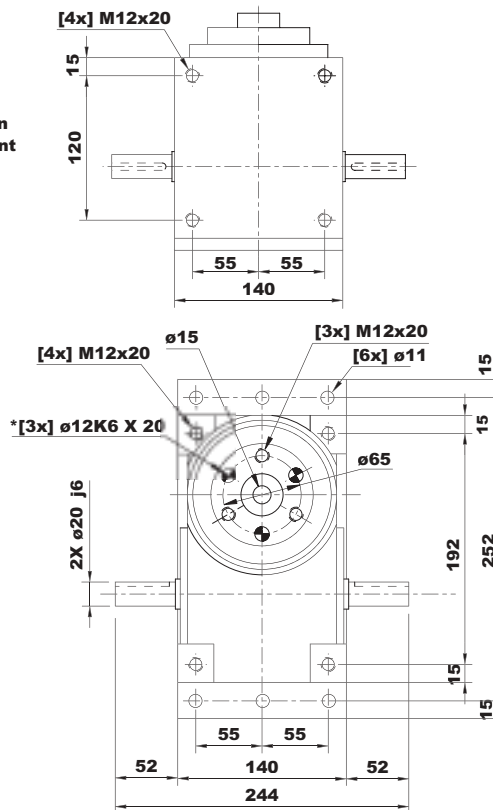
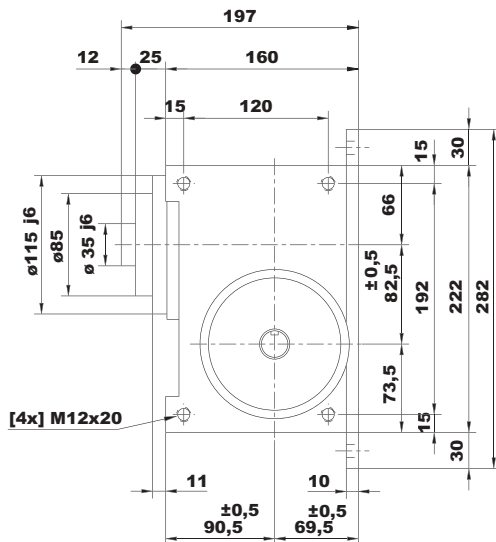
All dimensions are subject to change. For actual dimensions, please request the current drawing from CAMCO-FERGUSON.

Die Abmessungen können Änderungen unterliegen. Bitte fragen Sie die aktuelle Zeichnung bei CAMCO-FERGUSON an.

Toutes les cotes sont susceptibles d'être modifiées sans préavis. Veuillez demander la dernière version actualisée de ce plan.

Dowel holes to be made by customer
*** Stiftbohrungen, vom Kunden zu fertigen**
*** Trous pour goupilles, à faire par le client**

TMH2



D

E Technical Specifications

Output Load Capacity – loads carried during index

	MH2	TMH2
Radial:	9151 N	33093 N
Thrust/Axial:	2572 N	12728 N
Moment:	548 Nm	1405 Nm

Accuracy: ± 0,016 mm at 75 mm Radius

Repeatability: ± 0,004 mm at 75 mm Radius

Standard Features

- ◆ Through-hardened, ground cam
- ◆ Left hand or right hand cam
- ◆ Long-life lubrication

Optional Features

- ◆ Interface for reducer of your choice.
- ◆ Relief in Dwell for shot-pin applications

Accessories

- ◆ Reducers with optional overload clutch
- ◆ Motors, Brake Motors
- ◆ Cycle Cam & Limit Switch
 - Proximity
 - Mechanical
 - Simple or Multi-track

D Technische Spezifikation

zulässige Belastung am Abtrieb während der Schaltphase

	MH2	TMH2
Radial:	9151 N	33093 N
Axial/Druck:	2572 N	12728 N
Moment:	548 Nm	1405 Nm

Positioniergenauigkeit: ± 0,016 mm auf 75 mm Radius

Wiederholgenauigkeit: ± 0,004 mm auf 75 mm Radius

Standard Merkmale

- ◆ durchgehärtete Kurve
- ◆ rechtsgängige Kurve
- ◆ Langzeitschmierung

Optional

- ◆ Anschlußmöglichkeit für unterschiedliche Reduziergetriebe
- ◆ Feischliff in der Rastphase für Indexierung

Gängiges Zubehör

- ◆ Getriebe mit oder ohne Überlastkupplung
- ◆ Motore, Bremsmotore
- ◆ Schaltnocken und Begrenzungsschalter
 - Näherungsschalter
 - Mechanisch
 - Einfach oder Mehrfachschaltung

F Spécifications Techniques

Capacité dynamique du roulement de sortie

	MH2	TMH2
Radial:	9151 N	33093 N
Axial/Poussant:	2572 N	12728 N
Couple de renversement:	548 Nm	1405 Nm

Précision: ± 0,016 mm sur rayon 75 mm

Répétabilité: ± 0,004 mm sur rayon 75 mm

Caractéristiques standards

- ◆ Came trempée à cœur et rectifiée
- ◆ Came avec pas à droite ou à gauche
- ◆ Lubrification longue durée

Quelques Options

- ◆ Interface pour réducteur de votre choix
- ◆ Dépincement de came

Les accessoires les plus courants

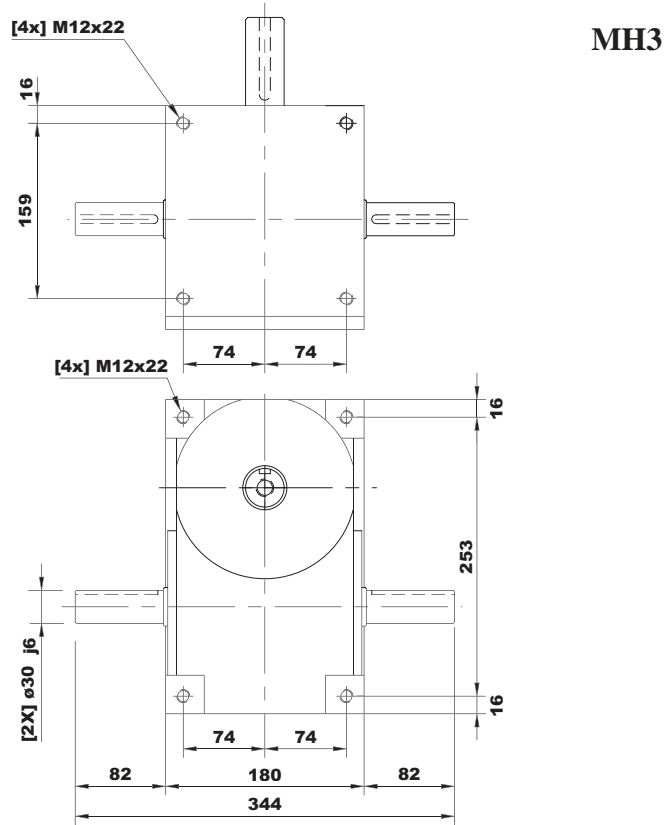
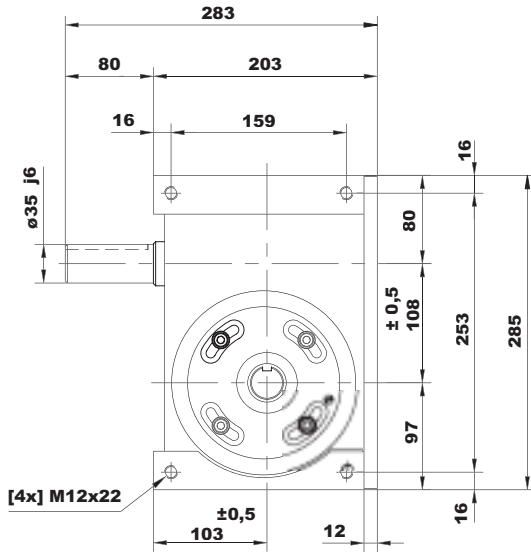
- ◆ Réducteurs avec ou sans limiteur de couple
- ◆ Moteurs, Moteurs frein
- ◆ Cames et détecteurs
 - Proximité
 - Mécanique
 - Simple ou multi-pistes

MH3 and TMH3

All dimensions are subject to change. For actual dimensions, please request the current drawing from CAMCO-FERGUSON.

Die Abmessungen können Änderungen unterliegen. Bitte fragen Sie die aktuelle Zeichnung bei CAMCO-FERGUSON an.

Toutes les cotes sont susceptibles d'être modifiées sans préavis. Contacter CAMCO-FERGUSON pour une version actualisée de ce plan.



MH3 and TMH3 Indexer Capacities/Schrittgetriebe-Kapazitäten/Capacités Indexeur

Stops (S)	Index Period (β)	Motion	B10 Capacity at 50 RPM (Nm)	Internal Inertia (kgm ²)		Model
Stoppes (S)	Schaltwinkel (β)	Bewegungsgesetz	B10-Kapazität bei 50 1/min. (Nm)	Internes Massenträgheitsmoment (kgm ²)		Typ
Stops (S)	Angle d'indexage (β)	Loi	Capacité B10 à 50 tr/min (Nm)	Inertie interne (kgm ²)		Référence
				TMH3	MH3	
1	300	msc.50	310	0,006	0,002	T/MH3-6/6-F100-300-MS-50
	300	ms	492	0,006	0,004	T/MH3-6/3-F125-300-MS
2	270	msc.30	576	0,006	0,004	T/MH3-6/3-F125-270-MS-30
	270	ms	603	0,006	0,004	T/MH3-6/2-F125-270-MS
3	180	msc.50	816	0,006	0,004	T/MH3-6/2-F125-180-MS-50
	270	ms	346	0,007	0,004	T/MH3-8/2-F100-270-MS
4	180	msc.30	427	0,007	0,004	T/MH3-8/2-F100-180-MS-30
	270	ms	618	0,007	0,004	T/MH3-6-F125-270-MS
6	180	ms	687	0,007	0,004	T/MH3-6-F125-180-MS
	120	ms	746	0,007	0,004	T/MH3-6-F125-120-MS
8	270	ms	356	0,007	0,004	T/MH3-8-F100-270-MS
	180	ms	398	0,007	0,004	T/MH3-8-F100-180-MS
12	120	ms	382	0,007	0,004	T/MH3-8-F100-120
	270	ms	289	0,006	0,003	T/MH3-12-F075-270-MS
16	180	ms	325	0,006	0,003	T/MH3-12-F075-180-MS
	120	ms	361	0,006	0,003	T/MH3-12-F075-120-MS
24	270	ms	474	0,007	0,004	T/MH3-8x2-F100-135/135-MS
	180	ms	532	0,007	0,004	T/MH3-8x2-F100-90/90-MS
24	120	ms	592	0,007	0,004	T/MH3-8x2-F100-60/60-MS
	270	ms	382	0,006	0,003	T/MH3-12x2-F075-135/135-MS
24	180	ms	434	0,006	0,003	T/MH3-12x2-F075-90/90-MS
	120	ms	487	0,006	0,003	T/MH3-12x2-F075-60/60-MS

Specify "TMH3" for Dial (Flange) Output or "MH3" for Shaft Output. Other Motions (stops and index periods) available. Contact your CAMCO-FERGUSON sales representative for more information.

Ausführung mit Flansch TMH3 oder Welle MH3. Weitere Ausführungen (Anzahl Stopps und Schaltwinkel) sind auf Anfrage lieferbar.

Spécifier TMH3 pour flasque de sortie ou MH3 pour arbre de sortie.

D'autres lois de mouvement, nombre de stops et angles d'indexage sont disponibles.

Votre contact CAMCO-FERGUSON est à votre disposition pour de plus amples renseignements.

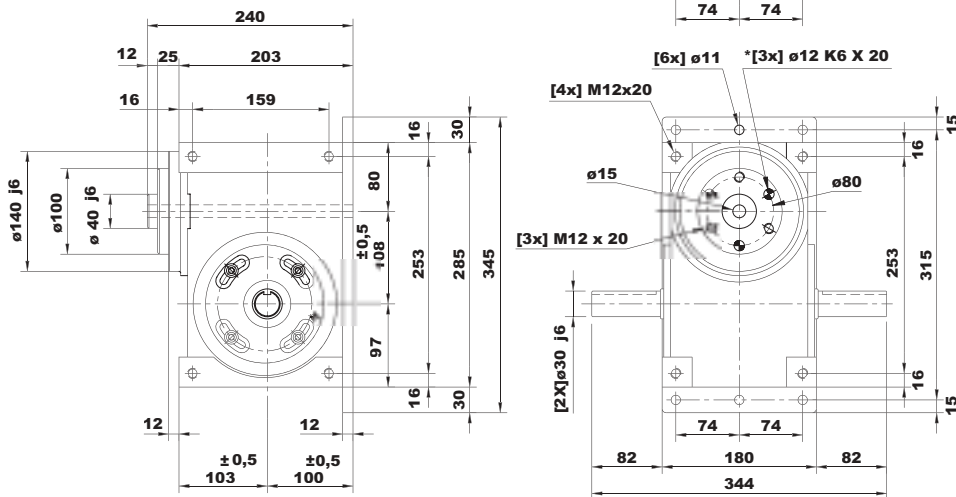
All dimensions are subject to change. For actual dimensions, please request the current drawing from CAMCO-FERGUSON.

Die Abmessungen können Änderungen unterliegen. Bitte fragen Sie die aktuelle Zeichnung bei CAMCO-FERGUSON an.

Toutes les cotes sont susceptibles d'être modifiées sans préavis. Contacter CAMCO-FERGUSON pour une version actualisée de ce plan.

TMH3

- * Dowel holes to be made by customer
- * Stiftbohrungen, vom Kunden zu fertigen
- * Trous pour goupilles, à faire par le client



E Technical Specifications

Output Load Capacity – loads carried during index

	MH3	TMH3
Radial:	10899 N	35284 N
Thrust/Axial:	12372 N	11026 N
Moment:	871 Nm	1762 Nm

Accuracy: ± 0,013 mm at 75 mm Radius

Repeatability: ± 0,003 mm at 75 mm Radius

Standard Features

- ◆ Through-hardened, ground cam
- ◆ Left hand or right hand cam
- ◆ Long-life lubrication

Optional Features

- ◆ Interface for reducer of your choice.
- ◆ Relief in Dwell for shot-pin applications
- ◆ Center Through Hole in TMH3 (15 mm Diameter)

Accessories

- ◆ Reducers with optional overload clutch
- ◆ Motors, Brake Motors
- ◆ Cycle Cam & Limit Switch
 - Proximity
 - Mechanical
 - Simple or Multi-track

D Technische Spezifikation

zulässige Belastung am Abtrieb während der Schaltphase

	MH3	TMH3
Radial:	10899 N	35284 N
Axial/Druck:	12372 N	11026 N
Moment:	871 Nm	1762 Nm

Positioniergenauigkeit: ± 0,013 mm auf 75 mm Radius

Wiederholgenauigkeit: ± 0,003 mm auf 75 mm Radius

Standard Merkmale

- ◆ durchgehärtete Kurve
- ◆ rechtsgängige Kurve
- ◆ Langzeitschmierung

Optional

- ◆ Anschlußmöglichkeit für unterschiedliche Reduziergetriebe
- ◆ Feischliff in der Rastphase für Indexierung
- ◆ Durchgangsbohrung (15mm Durchmesser) bei Typ TMH3

Gängiges Zubehör

- ◆ Getriebe mit oder ohne Überlastkupplung
- ◆ Motore, Bremsmotore
- ◆ Schaltnocken und Begrenzungsschalter
 - Näherungsschalter
 - Mechanisch
 - Einfach oder Mehrfachschaltung

F Spécifications Techniques

Capacité dynamique du roulement de sortie

	MH3	TMH3
Radial:	10899 N	35284 N
Axial/Poussant:	12372 N	11026 N
Couple de renversement:	871 Nm	1762 Nm

Précision: ± 0,013 mm sur rayon 75 mm

Répétabilité: ± 0,003 mm sur rayon 75 mm

Caractéristiques standards

- ◆ Came trempée à cœur et rectifiée
- ◆ Came avec pas à droite ou à gauche
- ◆ Lubrification longue durée

Quelques Options

- ◆ Interface pour réducteur de votre choix
- ◆ Dépincement de came
- ◆ Modèle TMH3 avec plateau de sortie creux (dia. 15 mm)

Les accessoires les plus courants

- ◆ Réducteurs avec ou sans limiteur de couple
- ◆ Moteurs, Moteurs frein
- ◆ Cames et détecteurs
 - Proximité
 - Mécanique
 - Simple ou multi-pistes

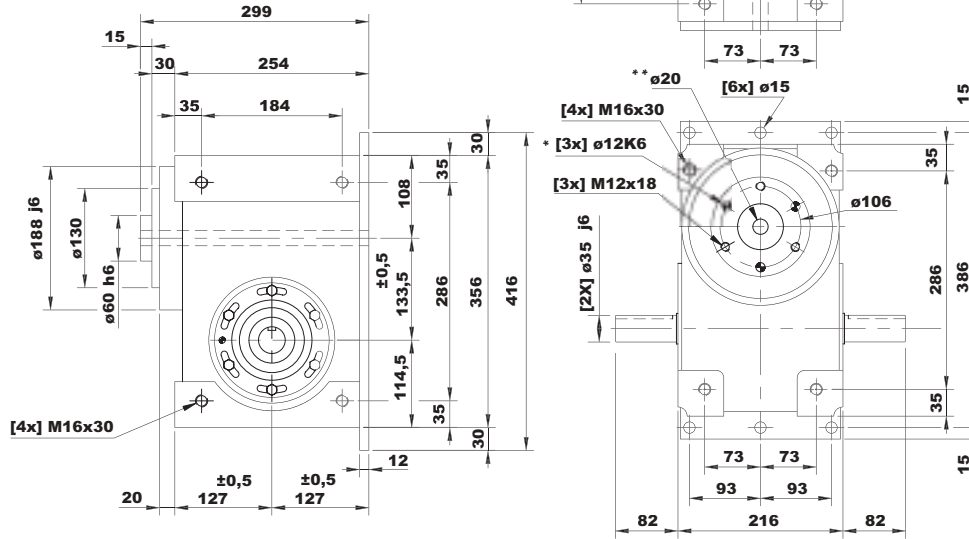
All dimensions are subject to change. For actual dimensions, please request the current drawing from CAMCO-FERGUSON.

Die Abmessungen können Änderungen unterliegen. Bitte fragen Sie die aktuelle Zeichnung bei CAMCO-FERGUSON an.

Toutes les cotes sont susceptibles d'être modifiées sans préavis. Contacter CAMCO-FERGUSON pour une version actualisée de ce plan.

T1H2

* Dowel holes to be made by customer
* Stiftbohrungen, vom Kunden zu fertigen
* Trous pour goupilles, à faire par le client



E Technical Specifications

Output Load Capacity – loads carried during index

	1H2	T1H2
Radial:	16846 N	49399 N
Thrust/Axial:	355 N	17517 N
Moment:	1851 Nm	3207 Nm

Accuracy: $\pm 0,023$ mm at 150 mm Radius

Repeatability: $\pm 0,006$ mm at 150 mm Radius

Standard Features

- ◆ Through-hardened, ground cam
- ◆ Left hand or right hand cam
- ◆ Long-life lubrication

Optional Features

- ◆ Interface for reducer of your choice.
- ◆ Relief in Dwell for shot-pin applications
- ◆ Center Through Hole in T1H2 (20 mm Diameter)

Accessories

- ◆ Reducers with optional overload clutch
- ◆ Motors, Brake Motors
- ◆ Cycle Cam & Limit Switch
 - Proximity
 - Mechanical
 - Simple or Multi-track

D Technische Spezifikation

zulässige Belastung am Abtrieb während der Schaltphase

	1H2	T1H2
Radial:	16846 N	49399 N
Axial/Druck:	355 N	17517 N
Moment:	1851 Nm	3207 Nm

Positioniergenauigkeit: $\pm 0,023$ mm auf 150 mm Radius

Wiederholgenauigkeit: $\pm 0,006$ mm auf 150 mm Radius

Standard Merkmale

- ◆ durchgehärtete Kurve
- ◆ rechtsgängige Kurve
- ◆ Langzeitschmierung

Optional

- ◆ Anschlußmöglichkeit für unterschiedliche Reduziergetriebe
- ◆ Feischliff in der Rastphase für Indexierung
- ◆ Durchgangsbohrung (20 mm Durchmesser) bei Typ T1H2

Gängiges Zubehör

- ◆ Getriebe mit oder ohne Überlastkupplung
- ◆ Motore, Bremsmotore
- ◆ Schaltnocken und Begrenzungsschalter
 - Näherungsschalter
 - Mechanisch
 - Einfach oder Mehrfachschaltung

F Spécifications Techniques

Capacité dynamique du roulement de sortie

	1H2	T1H2
Radial:	16846 N	49399 N
Axial/Poussant:	355 N	17517 N
Couple de renversement:	1851 Nm	3207 Nm

Précision: $\pm 0,023$ mm sur rayon 150 mm

Répétabilité: $\pm 0,006$ mm sur rayon 150 mm

Caractéristiques standards

- ◆ Came trempée à cœur et rectifiée
- ◆ Came avec pas à droite ou à gauche
- ◆ Lubrification longue durée

Quelques Options

- ◆ Interface pour réducteur de votre choix
- ◆ Dépincement de came
- ◆ Modèle T1H2 avec plateau de sortie creux (dia. 20 mm)

Les accessoires les plus courants

- ◆ Réducteurs avec ou sans limiteur de couple
- ◆ Moteurs, Moteurs frein
- ◆ Cames et détecteurs
 - Proximité
 - Mécanique
 - Simple ou multi-pistes

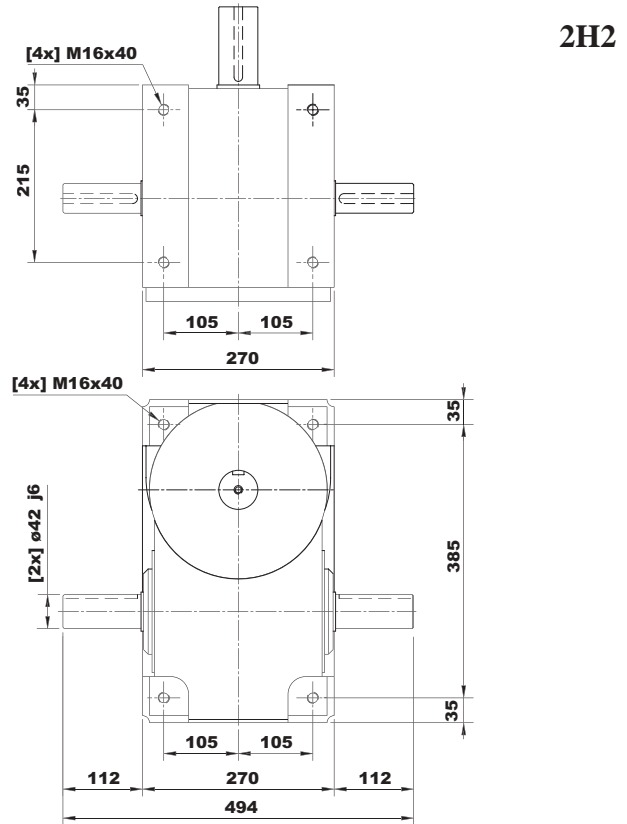
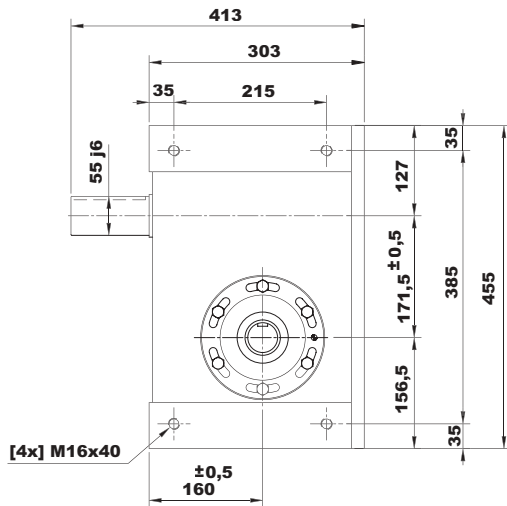
D

2H2 and T2H2

All dimensions are subject to change. For actual dimensions, please request the current drawing from CAMCO-FERGUSON.

Die Abmessungen können Änderungen unterliegen. Bitte fragen Sie die aktuelle Zeichnung bei CAMCO-FERGUSON an.

Toutes les cotes sont susceptibles d'être modifiées sans préavis. Contacter CAMCO-FERGUSON pour une version actualisée de ce plan.



2H2 and T2H2 Indexer Capacities/Schrittgetriebe-Kapazitäten/Capacités Indexeur

Stops (S)	Index Period (β)	Motion	B10 Capacity at 50 RPM (Nm)	Internal Inertia (kgm ²)		Model
Stops (S)	Schaltwinkel (β)	Bewegungsgesetz	B10-Kapazität bei 50 1/min. (Nm)	Internes Massenträgheitsmoment (kgm ²)		Typ
Stops (S)	Angle d'indexage (β)	Loi	Capacité B10 à 50 tr/min (Nm)	Inertie interne (kgm ²)		Référence
				T2H2	2H2	
1	300	msc.50	1130	0,028	0,017	T/2H2-6/6-F150-300-MS-50
2	300	ms	1807	0,038	0,026	T/2H2-6/3-F200-300-MS
	270	msc.30	2028	0,038	0,026	T/2H2-6/3-F200-270-MS-30
3	270	ms	2117	0,038	0,026	T/2H2-6/2-F200-270-MS
	180	msc.30	2532	0,038	0,026	T/2H2-6/2-F200-180-MS-30
4	270	ms	1757	0,047	0,036	T/2H2-8/2-F175-270-MS
	180	msc.50	2355	0,047	0,036	T/2H2-8/2-F175-180-MS-50
6	270	ms	2102	0,038	0,026	T/2H2-6-F200-270-MS
	180	ms	2346	0,038	0,026	T/2H2-6-F200-180-MS
	120	ms	2566	0,038	0,026	T/2H2-6-F200-120-MS
8	270	ms	1765	0,047	0,036	T/2H2-8-F175-270-MS
	180	ms	1968	0,047	0,036	T/2H2-8-F175-180-MS
	120	ms	2153	0,047	0,036	T/2H2-8-F175-120-MS
12	270	ms	1181	0,042	0,030	T/2H2-12-F125-270-MS
	180	ms	1325	0,042	0,030	T/2H2-12-F125-180-MS
	120	ms	1467	0,042	0,030	T/2H2-12-F125-120-MS
16	270	ms	2462	0,047	0,036	T/2H2-8x2-F175-135/135-MS
	180	ms	2757	0,047	0,036	T/2H2-8x2-F175-90/90-MS
	120	ms	3026	0,047	0,036	T/2H2-8x2-F175-60/60-MS
24	270	ms	1636	0,042	0,030	T/2H2-12x2-F125-135/135-MS
	180	ms	1852	0,042	0,030	T/2H2-12x2-F125-90/90-MS
	120	ms	2059	0,042	0,030	T/2H2-12x2-F125-60/60-MS

Specify "T2H2" for Dial (Flange) Output or "2H2" for Shaft Output. Other Motions (stops and index periods) available. Contact your CAMCO-FERGUSON sales representative for more information.

Ausführung mit Flansch T2H2 oder Welle 2H2. Weitere Ausführungen (Anzahl Stops und Schaltwinkel) sind auf Anfrage lieferbar.

Spécifier T2H2 pour flasque de sortie ou 2H2 pour arbre de sortie.

D'autres lois de mouvement, nombre de stops et angles d'indexage sont disponibles.

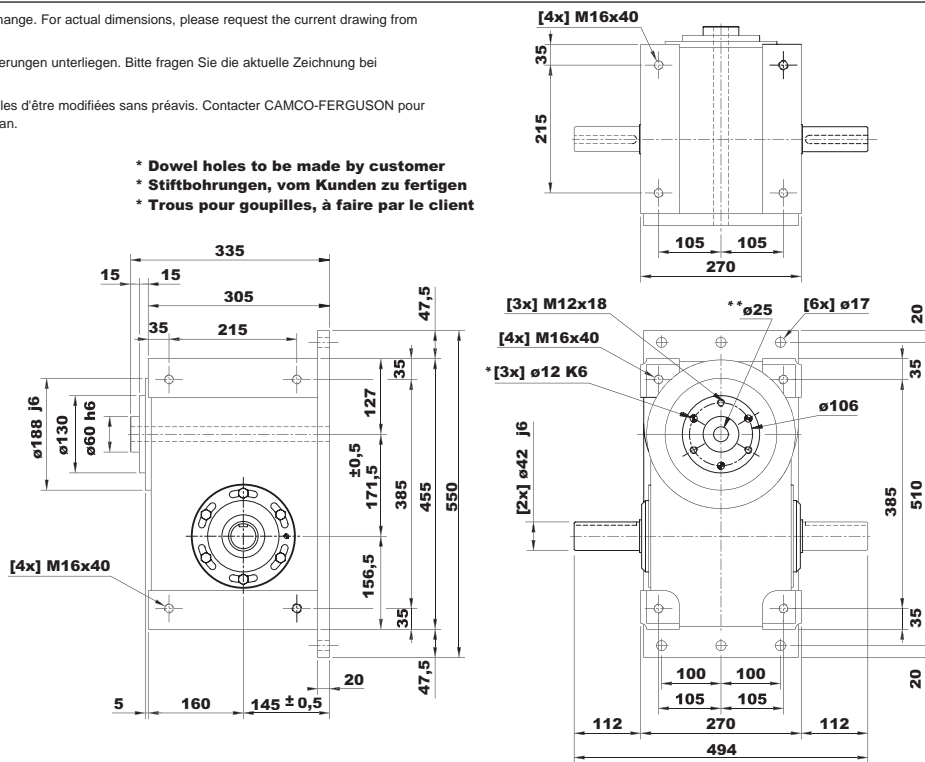
Votre contact CAMCO-FERGUSON est à votre disposition pour de plus amples renseignements.

All dimensions are subject to change. For actual dimensions, please request the current drawing from CAMCO-FERGUSON.

Die Abmessungen können Änderungen unterliegen. Bitte fragen Sie die aktuelle Zeichnung bei CAMCO-FERGUSON an.

Toutes les cotes sont susceptibles d'être modifiées sans préavis. Contacter CAMCO-FERGUSON pour une version actualisée de ce plan.

T2H2



- * Dowel holes to be made by customer
- * Stiftbohrungen, vom Kunden zu fertigen
- * Trous pour goupilles, à faire par le client

E Technical Specifications

Output Load Capacity – loads carried during index

	2H2	T2H2
Radial:	31040 N	49399 N
Thrust/Axial:	617 N	17517 N
Moment:	3379 Nm	3207 Nm

Accuracy: $\pm 0,026$ mm at 150 mm Radius

Repeatability: $\pm 0,007$ mm at 150 mm Radius

Standard Features

- ◆ Through-hardened, ground cam
- ◆ Left hand or right hand cam
- ◆ Long-life lubrication

Optional Features

- ◆ Interface for reducer of your choice.
- ◆ Relief in Dwell for shot-pin applications
- ◆ Center Through Hole in T2H2 (25 mm Diameter)

Accessories

- ◆ Reducers with optional overload clutch
- ◆ Motors, Brake Motors
- ◆ Cycle Cam & Limit Switch
 - Proximity
 - Mechanical
 - Simple or Multi-track

D Technische Spezifikation

zulässige Belastung am Abtrieb während der Schaltphase

	2H2	T2H2
Radial:	31040 N	49399 N
Axial/Druck:	617 N	17517 N
Moment:	3379 Nm	3207 Nm

Positioniergenauigkeit: $\pm 0,026$ mm auf 150 mm Radius

Wiederholgenauigkeit: $\pm 0,007$ mm auf 150 mm Radius

Standard Merkmale

- ◆ durchgehärtete Kurve
- ◆ rechtsgängige Kurve
- ◆ Langzeitschmierung

Optional

- ◆ Anschlußmöglichkeit für unterschiedliche Reduziergetriebe
- ◆ Feischliff in der Rastphase für Indexierung
- ◆ Durchgangsbohrung (25 mm Durchmesser) bei Typ T2H2

Gängiges Zubehör

- ◆ Getriebe mit oder ohne Überlastkupplung
- ◆ Motore, Bremsmotore
- ◆ Schaltnocken und Begrenzungsschalter
 - Näherungsschalter
 - Mechanisch
 - Einfach oder Mehrfachschaltung

F Spécifications Techniques

Capacité dynamique du roulement de sortie

	2H2	T2H2
Radial:	31040 N	49399 N
Axial/Poussant:	617 N	17517 N
Couple de renversement:	3379 Nm	3207 Nm

Précision: $\pm 0,026$ mm sur rayon 150 mm

Répétabilité: $\pm 0,007$ mm sur rayon 150 mm

Caractéristiques standards

- ◆ Came trempée à cœur et rectifiée
- ◆ Came avec pas à droite ou à gauche
- ◆ Lubrification longue durée

Quelques Options

- ◆ Interface pour réducteur de votre choix
- ◆ Dépincement de came
- ◆ Modèle T2H2 avec plateau de sortie creux (dia. 25 mm)

Les accessoires les plus courants

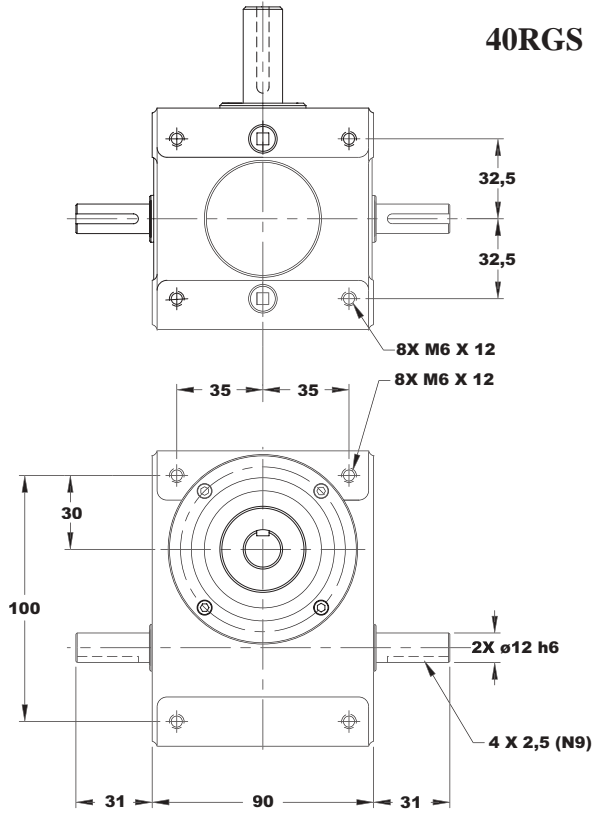
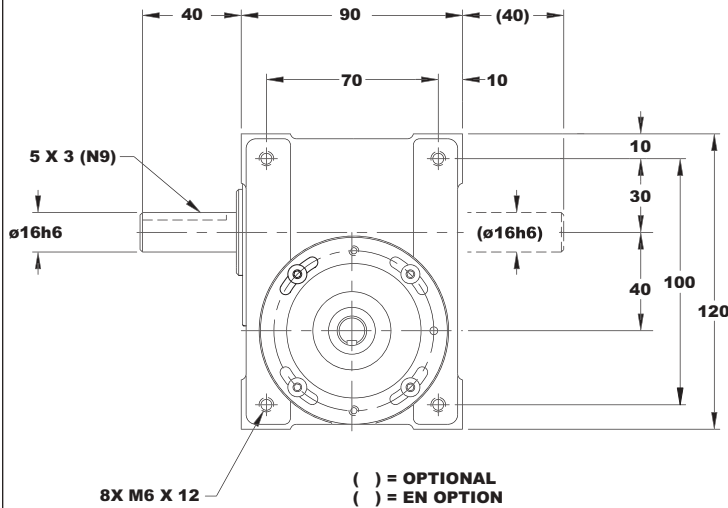
- ◆ Réducteurs avec ou sans limiteur de couple
- ◆ Moteurs, Moteurs frein
- ◆ Cames et détecteurs
 - Proximité
 - Mécanique
 - Simple ou multi-pistes

40RGS and 40RGD

All dimensions are subject to change. For actual dimensions, please request the current drawing from CAMCO-FERGUSON.

Die Abmessungen können Änderungen unterliegen. Bitte fragen Sie die aktuelle Zeichnung bei CAMCO-FERGUSON an.

Toutes les cotes sont susceptibles d'être modifiées sans préavis. Contacter CAMCO-FERGUSON pour une version actualisée de ce plan.



8X M6 X 12
() = OPTIONAL
() = EN OPTION

40RGS and 40RGD Indexer Capacities/Schrittgetriebe-Kapazitäten/Capacités Indexeur

Stops (S)	Index Period (β)	Motion	B10 Capacity at 50 RPM (Nm)	Internal Inertia (kgm ²)	Model
Stopps (S)	Schaltwinkel (β)	Bewegungsgesetz	B10-Kapazität bei 50 1/min. (Nm)	Internes Massenträgheitsmoment (kgm ²)	Typ
Stops (S)	Angle d'indexage (β)	Loi	Capacité B10 à 50 tr/min (Nm)	Inertie interne (kgm ²)	Référence
2	270	ms	17	0,0001	40RG(D/S)2H12-270
3	270	ms	21	0,0001	40RG(D/S)3H12-270
4	270	ms	24	0,0001	40RG(D/S)4H12-270
	180	ms	25	0,0001	40RG(D/S)4H12-180
6	270	ms	22	0,0001	40RG(D/S)6H12-270
	180	ms	24	0,0001	40RG(D/S)6H12-180
	120	ms	25	0,0001	40RG(D/S)6H12-120
8	90	ms	24	0,0001	40RG(D/S)6H12-90
	270	ms	24	0,0001	40RG(D/S)8H12-270
	180	ms	27	0,0001	40RG(D/S)8H12-180
	120	ms	28	0,0001	40RG(D/S)8H12-120
12	90	ms	28	0,0001	40RG(D/S)8H12-90
	270	ms	14	0,0001	40RG(D/S)12H9-270
	180	ms	16	0,0001	40RG(D/S)12H9-180
16	120	ms	16	0,0001	40RG(D/S)12H9-120
	90	ms	16	0,0001	40RG(D/S)12H9-90
24	270	ms	29	0,0001	40RG(D/S)16H12-270 II
	120	ms	35	0,0001	40RG(D/S)16H12-120 II
24	180	ms	20	0,0001	40RG(D/S)24H9-180 II
	120	ms	37	0,0001	40RG(D/S)24H12-120 III

Specify "D" for Dial (Flange) Output or "S" for Shaft Output. Other Motions (stops and index periods) available. Contact your CAMCO-FERGUSON sales representative for more information.

Ausführung mit Flansch D oder Welle S. Weitere Ausführungen (Anzahl Stopps und Schaltwinkel) sind auf Anfrage lieferbar.

Spécifier "D" pour flasque de sortie ou "S" pour arbre de sortie.

D'autres lois de mouvement, nombre de stops et angles d'indexage sont disponibles.

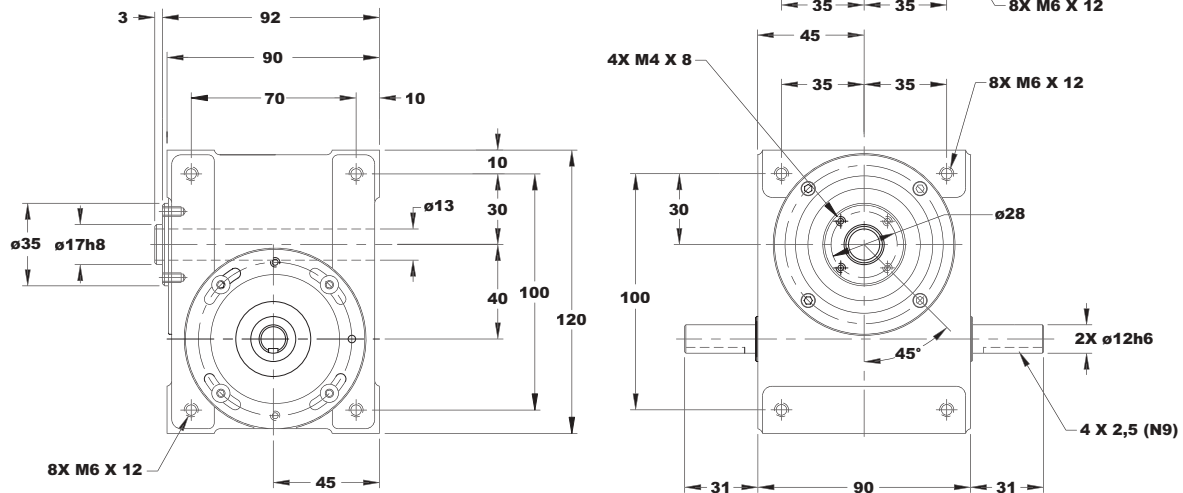
Votre contact CAMCO-FERGUSON est à votre disposition pour de plus amples renseignements.

All dimensions are subject to change. For actual dimensions, please request the current drawing from CAMCO-FERGUSON.

Die Abmessungen können Änderungen unterliegen. Bitte fragen Sie die aktuelle Zeichnung bei CAMCO-FERGUSON an.

Toutes les cotes sont susceptibles d'être modifiées sans préavis. Contacter CAMCO-FERGUSON pour une version actualisée de ce plan.

40RGD



D

E

Technical Specifications

Output Load Capacity – loads carried during index

	RGS	RGD
Radial:	1666 N	4930 N
Thrust/Axial:	2193 N	3525 N
Moment:	83 Nm	86 Nm

Accuracy: ± 0,029 mm at 75 mm Radius

Repeatability: ± 0,015 mm at 75 mm Radius

Standard Features

- ◆ Universal Mounting: mounting holes on any of 6 sides
- ◆ Center Through Hole (.50 in./13 mm Diameter) in RGD model.
- ◆ Right Hand Cam

Optional Features

- ◆ Left Hand Cam
- ◆ Relief in Dwell for shot-pin applications

Accessories

- ◆ SW-030 Gear Reducer with IEC63B14 Motor Adapter
- ◆ Motor or Brakemotor
- ◆ Output Overload Clutch Model M40F/FC/S/C, M40FC, M40S and M40C
– Available Settings: 18, 24, 30 Nm
- ◆ Single or Dual Cycle Cam and Limit Switch

D

Technische Spezifikation

zulässige Belastung am Abtrieb während der Schaltphase

	RGS	RGD
Radial:	1666 N	4930 N
Axial/Druck:	2193 N	3525 N
Moment:	83 Nm	86 Nm

Positioniergenauigkeit: ± 0,029 mm auf 75 mm Radius

Wiederholgenauigkeit: ± 0,015 mm auf 75 mm Radius

Standard Merkmale

- ◆ universelle Montage: Montagebohrungen an allen 6 Seiten
- ◆ Durchgangsbohrung (13 mm Durchmesser) bei Typ RGD
- ◆ rechtsgängige Kurve

Optional

- ◆ linksgängige Kurve
- ◆ Freischliff in der Rastphase zur Indexierung

Gängiges Zubehör

- ◆ SW-030 Schneckengetriebe mit IEC63B14 Motoradapter
- ◆ Motore oder Bremsmotore
- ◆ Überlastkupplung Typ: M40F, M40FC, M40S und M40C
– Einstellung: 18, 24, 30 Nm
- ◆ Einzel- oder Doppelschaltkurve mit Endscharter

F

Spécifications Techniques

Capacité dynamique du roulement de sortie

	RGS	RGD
Radial:	1666 N	4930 N
Axial/Poussant:	2193 N	3525 N
Couple de renversement:	83 Nm	86 Nm

Précision: ± 0,029 mm sur rayon 75 mm

Répétabilité: ± 0,015 mm sur rayon 75 mm

Caractéristiques standards

- ◆ Trous de fixation sur les 6 faces
- ◆ Modèle RGD avec trou traversant de 13mm de dia.
- ◆ Came avec pas à droite

Quelques Options

- ◆ Came avec pas à gauche
- ◆ Dépincement de came

Les accessoires les plus courants

- ◆ Réducteurs SW-avec interface moteur IEC63 B14
- ◆ Moteur ou Moteur frein
- ◆ Limiteur de couple en sortie. modèle M40F, M40FC, M40S ou M40C
– Couple de tarrage 18, 24, 30 Nm
- ◆ Cames et détecteurs : Simple ou multi-pistes

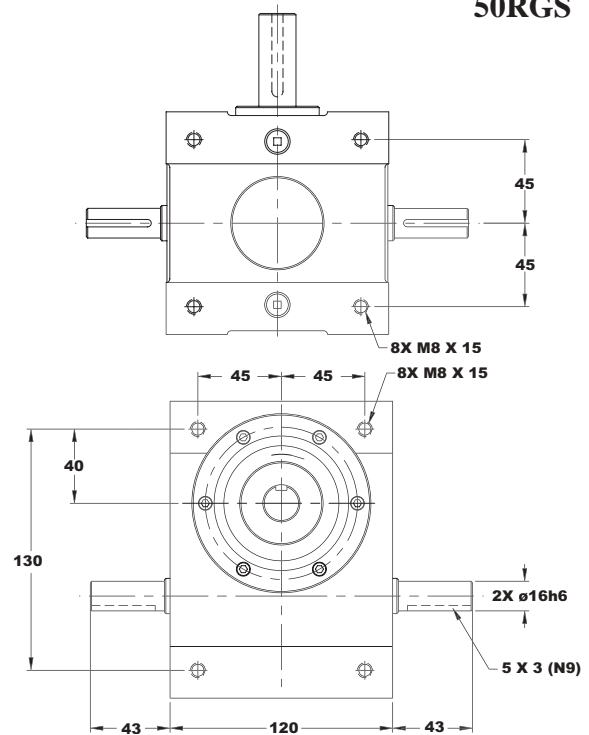
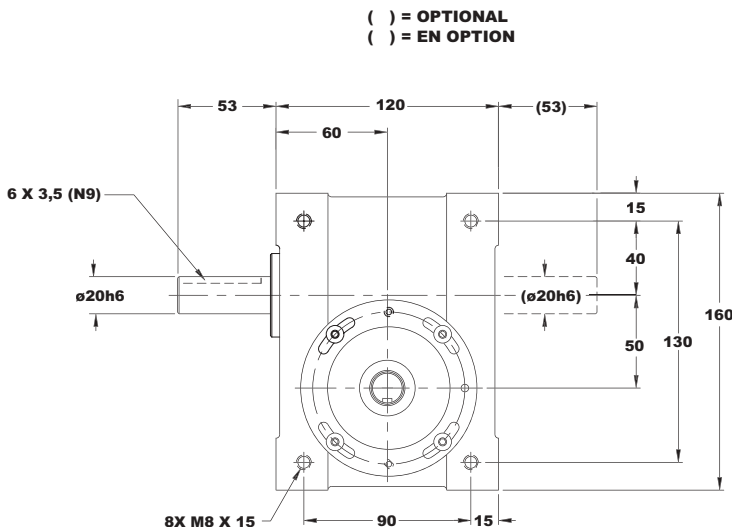
50RGS and 50RGD

All dimensions are subject to change. For actual dimensions, please request the current drawing from CAMCO-FERGUSON.

Die Abmessungen können Änderungen unterliegen. Bitte fragen Sie die aktuelle Zeichnung bei CAMCO-FERGUSON an.

Toutes les cotes sont susceptibles d'être modifiées sans préavis. Contacter CAMCO-FERGUSON pour une version actualisée de ce plan.

50RGS



50RGS and 50RGD Indexer Capacities/Schrittgetriebe-Kapazitäten/Capacités Indexeur

Stops (S)	Index Period (β)	Motion	B10 Capacity at 50 RPM (Nm)	Internal Inertia (kgm ²)	Model
Stopp(s)	Schaltwinkel (β)	Bewegungs-gesetz	B10-Kapazität bei 50 1/min. (Nm)	Internes Massenträgheits-moment (kgm ²)	Typ
Stops (S)	Angle d'indexage (β)	Loi	Capacité B10 à 50 tr/min (Nm)	Inertie interne (kgm ²)	Référence
2	270	msc.50	70	0,0004	50RG(D/S)2H18-270
3	270	ms	32	0,0004	50RG(D/S)3H14-270
	180	ms	34	0,0004	50RG(D/S)3H14-180
4	270	ms	37	0,0004	50RG(D/S)4H14-270
	180	ms	40	0,0004	50RG(D/S)4H14-180
	270	ms	68	0,0004	50RG(D/S)6H18-270
6	180	ms	76	0,0004	50RG(D/S)6H18-180
	120	ms	81	0,0004	50RG(D/S)6H18-120
	90	ms	83	0,0004	50RG(D/S)6H18-90
8	270	ms	38	0,0004	50RG(D/S)8H14-270
	180	ms	42	0,0004	50RG(D/S)8H14-180
	120	ms	45	0,0004	50RG(D/S)8H14-120
	90	ms	46	0,0004	50RG(D/S)8H14-90
12	270	ms	31	0,0004	50RG(D/S)12H12-270
	180	ms	35	0,0004	50RG(D/S)12H12-180
	120	ms	36	0,0004	50RG(D/S)12H12-120
	90	ms	37	0,0004	50RG(D/S)12H12-90
16	180	ms	51	0,0004	50RG(D/S)16H14-180 II
24	180	ms	42	0,0004	50RG(D/S)24H12-180 II
	120	ms	46	0,0004	50RG(D/S)24H12-120 II

Specify "D" for Dial (Flange) Output or "S" for Shaft Output. Other Motions (stops and index periods) available. Contact your CAMCO-FERGUSON sales representative for more information.

Ausführung mit Flansch D oder Welle S. Weitere Ausführungen (Anzahl Stopps und Schaltwinkel) sind auf Anfrage lieferbar.

Spécifier "D" pour flasque de sortie ou "S" pour arbre de sortie.

D'autres lois de mouvement, nombre de stopps et angles d'indexage sont disponibles.

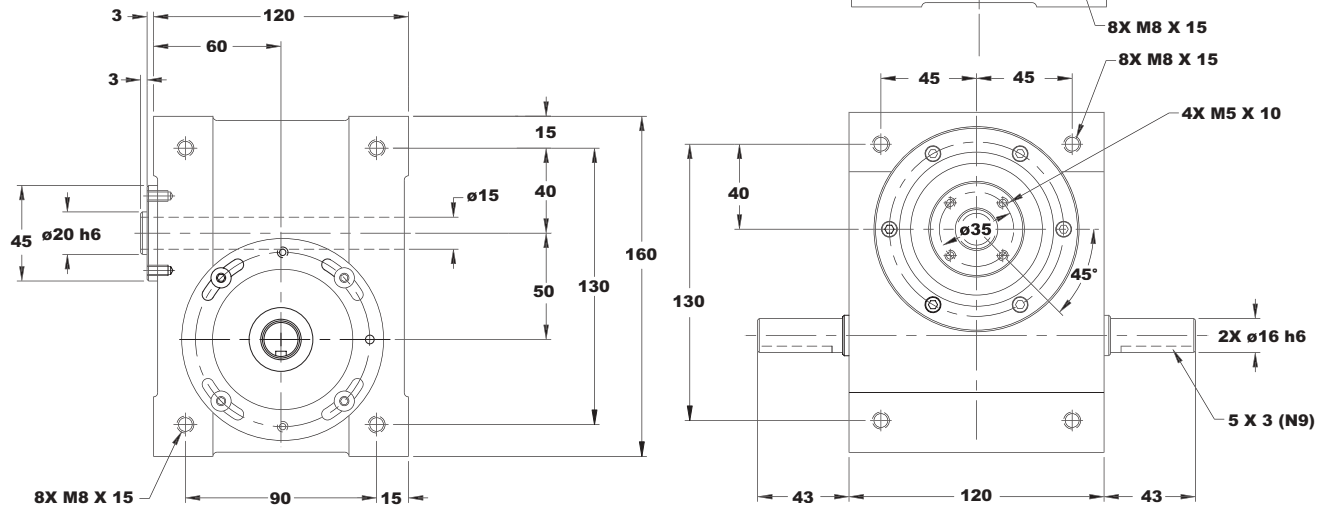
Votre contact CAMCO-FERGUSON est à votre disposition pour de plus amples renseignements.

All dimensions are subject to change. For actual dimensions, please request the current drawing from CAMCO-FERGUSON.

Die Abmessungen können Änderungen unterliegen. Bitte fragen Sie die aktuelle Zeichnung bei CAMCO-FERGUSON an.

Toutes les cotes sont susceptibles d'être modifiées sans préavis. Contacter CAMCO-FERGUSON pour une version actualisée de ce plan.

50RGD



E Technical Specifications

Output Load Capacity – loads carried during index

	RGS	RGD
Radial:	3070 N	7907 N
Thrust/Axial:	2429 N	4120 N
Moment:	162 Nm	178 Nm

Accuracy: ± 0,023 mm at 75 mm Radius

Repeatability: ± 0,012 mm at 75 mm Radius

Standard Features

- ◆ Universal Mounting: mounting holes on any of 6 sides
- ◆ Center Through Hole (15 mm Diameter) in RGD model
- ◆ Right Hand Cam

Optional Features

- ◆ Left Hand Cam
- ◆ Relief in Dwell for shot-pin applications

Accessories

- ◆ SW-040 Gear Reducer with IEC63B14 Motor Adapter
- ◆ Motor or Brakemotor
- ◆ Output Overload Clutch Models: M50F, M50FC, M50S and M50C – Available Settings: 30, 35, 40 Nm
- ◆ Single or Dual Cycle Cam and Limit Switch

D Technische Spezifikation

zulässige Belastung am Abtrieb während der Schaltphase

	RGS	RGD
Radial:	3070 N	7907 N
Axial/Druck:	2429 N	4120 N
Moment:	162 Nm	178 Nm

Positioniergenauigkeit: ± 0,023 mm auf 75 mm Radius

Wiederholgenauigkeit: ± 0,012 mm auf 75 mm Radius

Standard Merkmale

- ◆ universelle Montage: Montagebohrungen an allen 6 Seiten
- ◆ Durchgangsbohrung (15 mm Durchmesser) bei Typ RGD
- ◆ rechtsgängige Kurve

Optional

- ◆ linksgängige Kurve
- ◆ Freischliff in der Rastphase zur Indexierung

Gängiges Zubehör

- ◆ SW-040 Schneckengetriebe mit IEC63B14 Motoradapter
- ◆ Motore oder Bremsmotore
- ◆ Überlastkupplung Typ: M50F, M50FC, M50S und M50C – Einstellung: 30, 35, 40 Nm
- ◆ Einzel- oder Doppelschaltkurve mit Endscharter

F Spécifications Techniques

Capacité dynamique du roulement de sortie

	RGS	RGD
Radial:	3070 N	7907 N
Axial/Poussant:	2429 N	4120 N
Couple de renversement:	162 Nm	178 Nm

Précision: ± 0,023 mm sur rayon 75 mm

Répétabilité: ± 0,012 mm sur rayon 75 mm

Caractéristiques standards

- ◆ Trous de fixation sur les 6 faces
- ◆ Modèle RGD avec trou traversant de 15 mm de dia.
- ◆ Came avec pas à droite

Quelques Options

- ◆ Came avec pas à gauche
- ◆ Dépincement de came

Les accessoires les plus courants

- ◆ Réducteurs SW-040 avec interface moteur IEC63 B14
- ◆ Moteur ou Moteur frein
- ◆ Limiteur de couple en sortie. modèle M50F, M50FC, M50S ou M50C – Couple de tarrage 30, 35, 40 Nm
- ◆ Cames et détecteurs : Simple ou multi-pistes

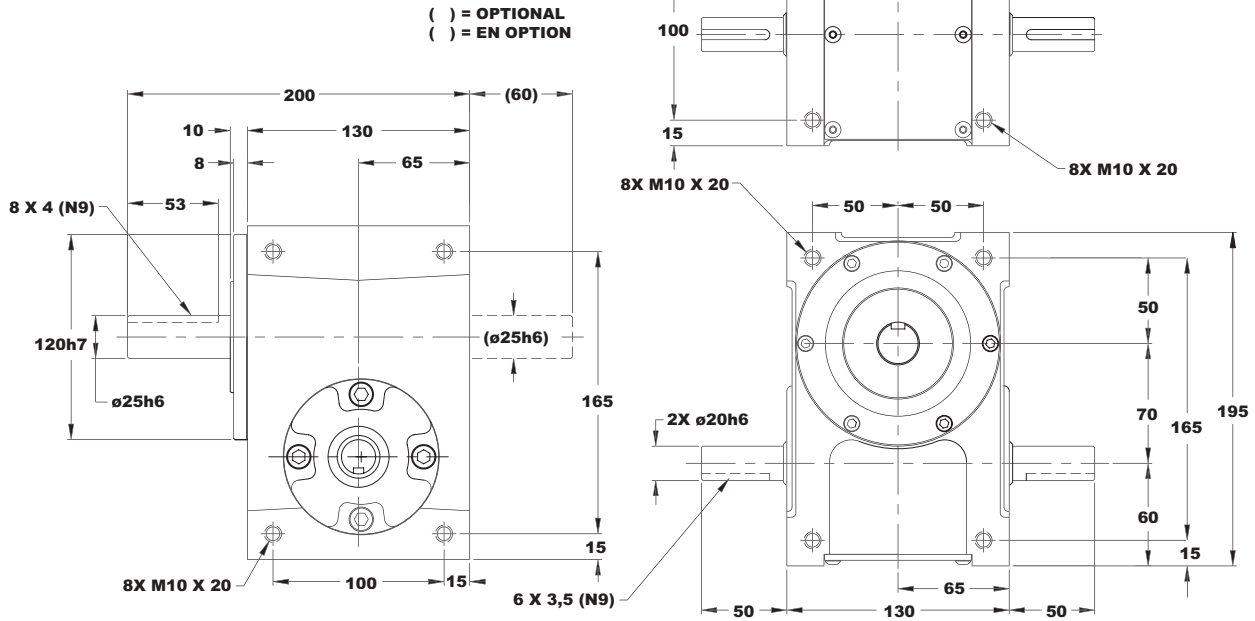
70RGS and 70RGD

All dimensions are subject to change. For actual dimensions, please request the current drawing from CAMCO-FERGUSON.

Die Abmessungen können Änderungen unterliegen. Bitte fragen Sie die aktuelle Zeichnung bei CAMCO-FERGUSON an.

Toutes les cotes sont susceptibles d'être modifiées sans préavis. Contacter CAMCO-FERGUSON pour une version actualisée de ce plan.

70RGS



70RGS and 70RGD Indexer Capacities/Schrittgetriebe-Kapazitäten/Capacités Indexeur

Stops (S)	Index Period (β)	Motion	B10 Capacity at 50 RPM (Nm)	Internal Inertia (kgm ²)	Model
Stops (S)	Schaltwinkel (β)	Bewegungs-gesetz	B10-Kapazität bei 50 1/min. (Nm)	Internes Massenträgheits-moment (kgm ²)	Typ
Stops (S)	Angle d'indexage (β)	Loi	Capacité B10 à 50 tr/min (Nm)	Inertie interne (kgm ²)	Référence
2	270	ms	66	0,002	70RG(D/S)2H20-270
2	180	ms	64	0,002	70RG(D/S)2H18-180
3	270	ms	81	0,002	70RG(D/S)3H20-270
3	180	ms	85	0,002	70RG(D/S)3H20-180
4	270	ms	93	0,003	70RG(D/S)4H20-270
4	180	msc.15	106	0,003	70RG(D/S)4H20-180
4	120	msc.33	125	0,003	70RG(D/S)4H18-120
6	270	ms	159	0,003	70RG(D/S)6H24-270
6	180	ms	179	0,003	70RG(D/S)6H24-180
6	120	ms	200	0,003	70RG(D/S)6H24-120
6	90	msc.33	238	0,003	70RG(D/S)6H24-90
8	270	ms	96	0,003	70RG(D/S)8H20-270
8	180	ms	107	0,003	70RG(D/S)8H20-180
8	120	ms	116	0,003	70RG(D/S)8H20-120
8	90	ms	120	0,003	70RG(D/S)8H20-90
12	270	ms	53	0,003	70RG(D/S)12H14-270
12	180	ms	60	0,003	70RG(D/S)12H14-180
12	120	ms	64	0,003	70RG(D/S)12H14-120
12	90	ms	66	0,003	70RG(D/S)12H14-90
24	180	ms	72	0,003	70RG(D/S)24H14-180 II

Specify "D" for Dial (Flange) Output or "S" for Shaft Output. Other Motions (stops and index periods) available. Contact your CAMCO-FERGUSON sales representative for more information.

Ausführung mit Flansch D oder Welle S. Weitere Ausführungen (Anzahl Stops und Schaltwinkel) sind auf Anfrage lieferbar.

Spécifier "D" pour flasque de sortie ou "S" pour arbre de sortie.

D'autres lois de mouvement, nombre de stops et angles d'indexage sont disponibles.

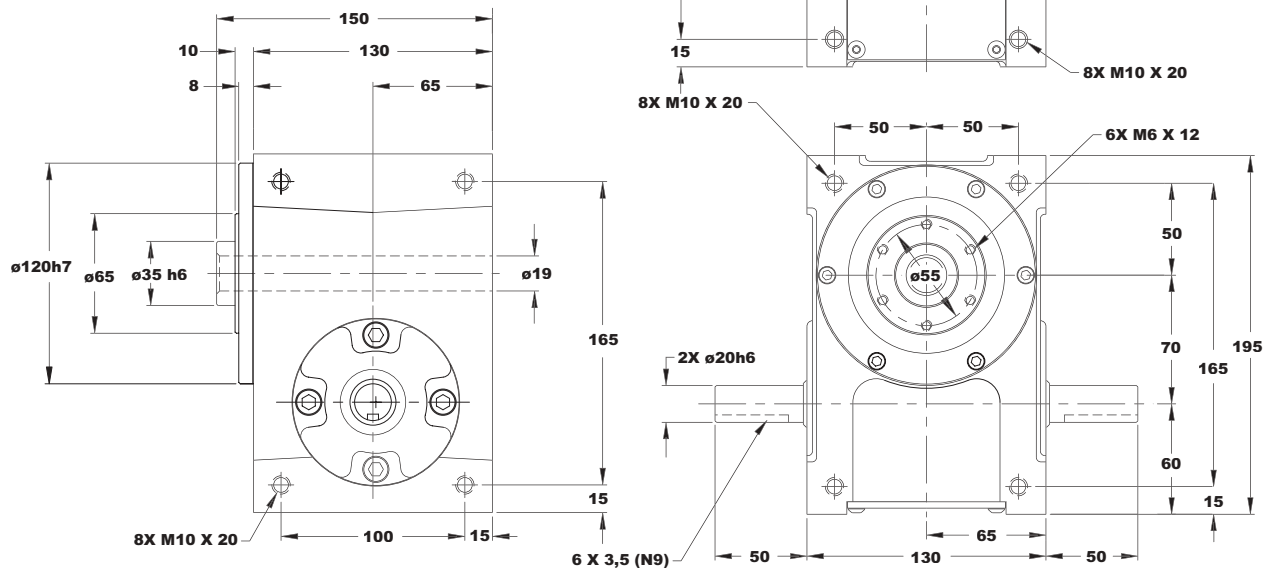
Votre contact CAMCO-FERGUSON est à votre disposition pour de plus amples renseignements.

All dimensions are subject to change. For actual dimensions, please request the current drawing from CAMCO-FERGUSON.

Die Abmessungen können Änderungen unterliegen. Bitte fragen Sie die aktuelle Zeichnung bei CAMCO-FERGUSON an.

Toutes les cotes sont susceptibles d'être modifiées sans préavis. Contacter CAMCO-FERGUSON pour une version actualisée de ce plan.

70RGD



E

Technical Specifications

Output Load Capacity – loads carried during index

	RGS	RGD
Radial:	4539 N	12622 N
Thrust/Axial:	3572 N	9907 N
Moment:	317 Nm	410 Nm

Accuracy: ± 0,019 mm at 75 mm Radius

Repeatability: ± 0,008 mm at 75 mm Radius

Standard Features

- ◆ Universal Mounting: mounting holes on any of 6 sides
- ◆ Center Through Hole (19 mm Diameter) in RGD model
- ◆ Right Hand Cam

Optional Features

- ◆ Left Hand Cam
- ◆ Relief in Dwell for shot-pin applications

Accessories

- ◆ R180 Reducer
- ◆ Motor or Brakemotor
- ◆ Output Overload Clutch Models: M70F, M70FC, M70S and M70C
– Available Settings: 45, 70, 80, 95, 115 Nm
- ◆ Single or Dual Cycle Cam and Limit Switch

D

Technische Spezifikation

zulässige Belastung am Abtrieb während der Schaltphase

	RGS	RGD
Radial:	4539 N	12622 N
Axial/Druck:	3572 N	9907 N
Moment:	317 Nm	410 Nm

Positioniergenauigkeit: ± 0,019 mm auf 75 mm Radius

Wiederholgenauigkeit: ± 0,008 mm auf 75 mm Radius

Standard Merkmale

- ◆ universelle Montage: Montagebohrungen an allen 6 Seiten
- ◆ Durchgangsbohrung (19 mm Durchmesser) bei Typ RGD
- ◆ rechtsgängige Kurve

Optional

- ◆ linksgängige Kurve
- ◆ Freischliff in der Rastphase zur Indexierung

Gängiges Zubehör

- ◆ R180 Schneckengetriebe
- ◆ Motore oder Bremsmotore
- ◆ Überlastkupplung Typ: M70F, M70FC, M70S und M70C
– Einstellung: 45, 70, 80, 95, 115 Nm
- ◆ Einzel- oder Doppelschaltkurve mit Endscharter

F

Spécifications Techniques

Capacité dynamique du roulement de sortie

	RGS	RGD
Radial:	4539 N	12622 N
Axial/Poussant:	3572 N	9907 N
Couple de renversement:	317 Nm	410 Nm

Précision: ± 0,019 mm sur rayon 75 mm

Répétabilité: ± 0,008 mm sur rayon 75 mm

Caractéristiques standards

- ◆ Trous de fixation sur les 6 faces
- ◆ Modèle RGD avec trou traversant de 19 mm de dia.
- ◆ Came avec pas à droite

Quelques Options

- ◆ Came avec pas à gauche
- ◆ Dépincement de came

Les accessoires les plus courants

- ◆ Réducteurs R180
- ◆ Moteur ou Moteur frein
- ◆ Limiteur de couple en sortie. modèle M70F, M70FC, M70S ou M70C
– Couple de tarrage 45, 70, 80, 95, 115 Nm
- ◆ Cames et détecteurs - Simple ou multi-pistes

D

80RGS and 80RGD

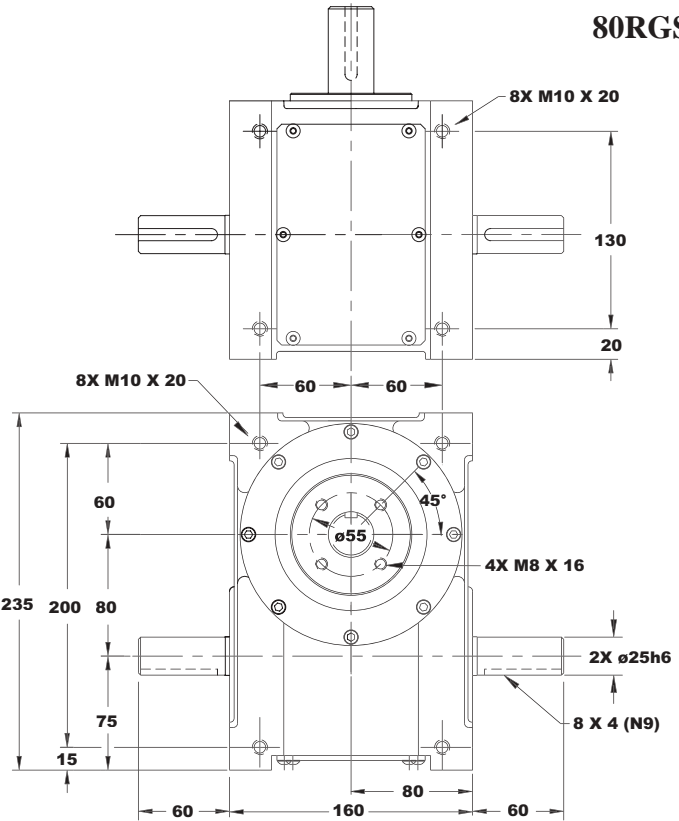
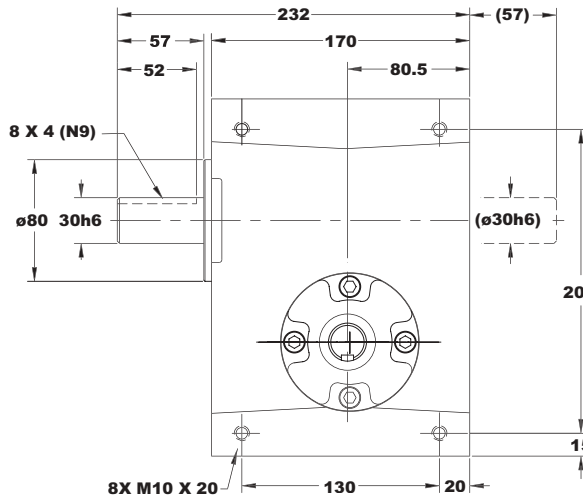
All dimensions are subject to change. For actual dimensions, please request the current drawing from CAMCO-FERGUSON.

Die Abmessungen können Änderungen unterliegen. Bitte fragen Sie die aktuelle Zeichnung bei CAMCO-FERGUSON an.

Toutes les cotes sont susceptibles d'être modifiées sans préavis. Contacter CAMCO-FERGUSON pour une version actualisée de ce plan.

80RGS

() = OPTIONAL
() = EN OPTION



80RGS and 80RGD Indexer Capacities/Schrittgetriebe-Kapazitäten/Capacités Indexeur

Stops (S)	Index Period (β)	Motion	B10 Capacity at 50 RPM (Nm)	Internal Inertia (kgm ²)	Model
Stopps (S)	Schaltwinkel (β)	Bewegungsgesetz	B10-Kapazität bei 50 1/min. (Nm)	Internes Massenträgheitsmoment (kgm ²)	Typ
Stops (S)	Angle d'indexage (β)	Loi	Capacité B10 à 50 tr/min (Nm)	Inertie interne (kgm ²)	Référence
2	330	ms	129	0,005	80RG(D/S)2H24-330
	300	ms	130	0,005	80RG(D/S)2H24-300
	270	msc.33	157	0,005	80RG(D/S)2H24-270
3	270	ms	161	0,005	80RG(D/S)3H24-270
	180	ms	171	0,005	80RG(D/S)3H24-180
4	270	ms	188	0,006	80RG(D/S)4H24-270
	180	msc.33	269	0,006	80RG(D/S)4H24-180
6	270	ms	172	0,005	80RG(D/S)6H28-270
	180	ms	194	0,005	80RG(D/S)6H28-180
	120	ms	206	0,005	80RG(D/S)6H28-120
	90	msc.50	262	0,005	80RG(D/S)6H28-90
8	270	ms	196	0,006	80RG(D/S)8H24-270
	180	ms	234	0,006	80RG(D/S)8H24-180
	120	ms	270	0,006	80RG(D/S)8H24-120
	90	msc.33	332	0,006	80RG(D/S)8H24-90
12	270	ms	114	0,006	80RG(D/S)12H18-270
	180	ms	128	0,006	80RG(D/S)12H18-180
	120	msc.33	160	0,006	80RG(D/S)12H18-120
	90	msc.60	195	0,006	80RG(D/S)12H18-90

Specify "D" for Dial (Flange) Output or "S" for Shaft Output. Other Motions (stops and index periods) available. Contact your CAMCO-FERGUSON sales representative for more information.

Ausführung mit Flansch D oder Welle S. Weitere Ausführungen (Anzahl Stopps und Schaltwinkel) sind auf Anfrage lieferbar.

Spécifier "D" pour flasque de sortie ou "S" pour arbre de sortie.

D'autres lois de mouvement, nombre de stops et angles d'indexage sont disponibles.

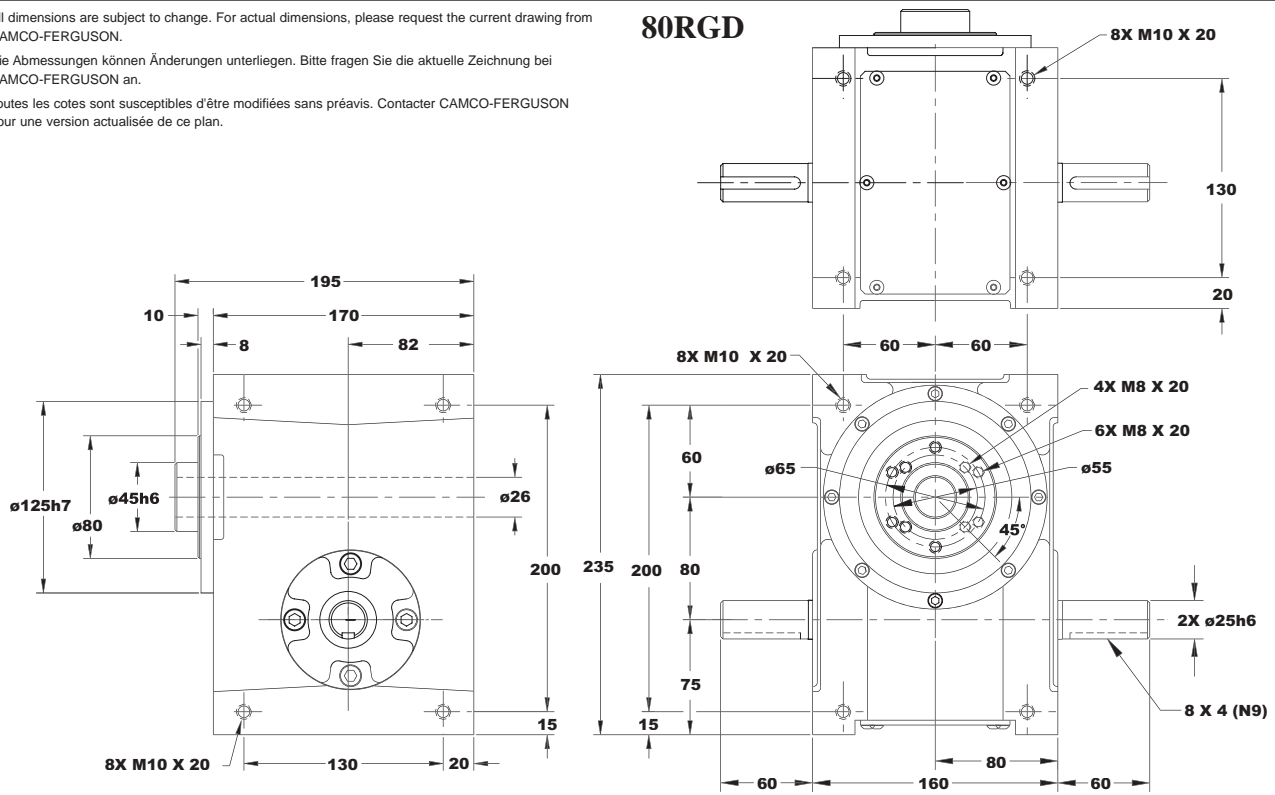
Votre contact CAMCO-FERGUSON est à votre disposition pour de plus amples renseignements.

All dimensions are subject to change. For actual dimensions, please request the current drawing from CAMCO-FERGUSON.

Die Abmessungen können Änderungen unterliegen. Bitte fragen Sie die aktuelle Zeichnung bei CAMCO-FERGUSON an.

Toutes les cotes sont susceptibles d'être modifiées sans préavis. Contacter CAMCO-FERGUSON pour une version actualisée de ce plan.

80RGD



E

Technical Specifications

Output Load Capacity – loads carried during index

	RGS	RGD
Radial:	9633 N	21338 N
Thrust/Axial:	5549 N	15456 N
Moment:	548 Nm	852 Nm

Accuracy: ± 0,013 mm at 75 mm Radius

Repeatability: ± 0,007 mm at 75 mm Radius

Standard Features

- ◆ Universal Mounting: mounting holes on any of 6 sides
- ◆ Center Through Hole (26 mm Diameter) in RGD model
- ◆ Right Hand Cam

Optional Features

- ◆ Left Hand Cam
- ◆ Relief in Dwell for shot-pin applications

Accessories

- ◆ R180 Reducer
- ◆ Motor or Brakemotor
- ◆ Output Overload Clutch Models: M80F, M80FC, M80S and M80C
 - Available Settings: 45, 70, 80, 95, 115, 145 Nm
- ◆ Single or Dual Cycle Cam and Limit Switch

D

Technische Spezifikation

zulässige Belastung am Abtrieb während der Schaltphase

	RGS	RGD
Radial:	9633 N	21338 N
Axial/Druck:	5549 N	15456 N
Moment:	548 Nm	852 Nm

Positioniergenauigkeit: ± 0,013 mm auf 75 mm Radius

Wiederholgenauigkeit: ± 0,007 mm auf 75 mm Radius

Standard Merkmale

- ◆ universelle Montage: Montagebohrungen an allen 6 Seiten
- ◆ Durchgangsbohrung (26 mm Durchmesser) bei Typ RGD
- ◆ rechtsgängige Kurve

Optional

- ◆ linksgängige Kurve
- ◆ Freischliff in der Rastphase zur Indexierung

Gängiges Zubehör

- ◆ R180 Schneckengetriebe
- ◆ Motore oder Bremsmotore
- ◆ Überlastkupplung Typ: M80F, M80FC, M80S und M80C
 - Einstellung: 45, 70, 80, 95, 115, 145 Nm
- ◆ Einzel- oder Doppelschatkurve mt Endscharter

F

Spécifications Techniques

Capacité dynamique du roulement de sortie

	RGS	RGD
Radial:	9633 N	21338 N
Axial/Poussant:	5549 N	15456 N

Couple de renversement: 548 Nm 852 Nm

Précision: ± 0,013 mm sur rayon 75 mm

Répétabilité: ± 0,007 mm sur rayon 75 mm

Caractéristiques standards

- ◆ Trous de fixation sur les 6 faces
- ◆ Modèle RGD avec trou traversant de 26 mm de dia.
- ◆ Came avec pas à droite

Quelques Options

- ◆ Came avec pas à gauche
- ◆ Dépincement de came

Les accessoires les plus courants

- ◆ Réducteurs R180
- ◆ Moteur ou Moteur frein
- ◆ Limiteur de couple en sortie modèle M80F, M80FC, M80S ou M80C
 - Couple de tarrage 45, 70, 80, 95, 115, 145 Nm
- ◆ Cames et détecteurs - Simple ou multi-pistes

D

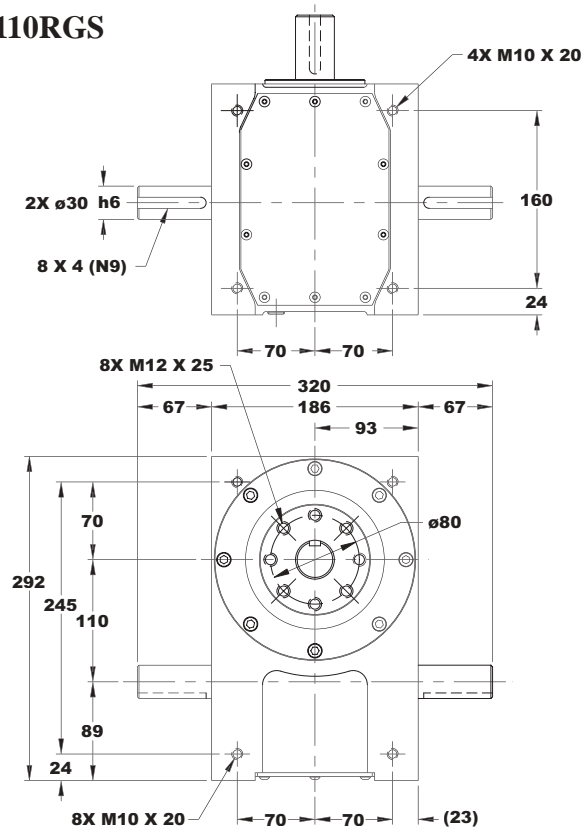
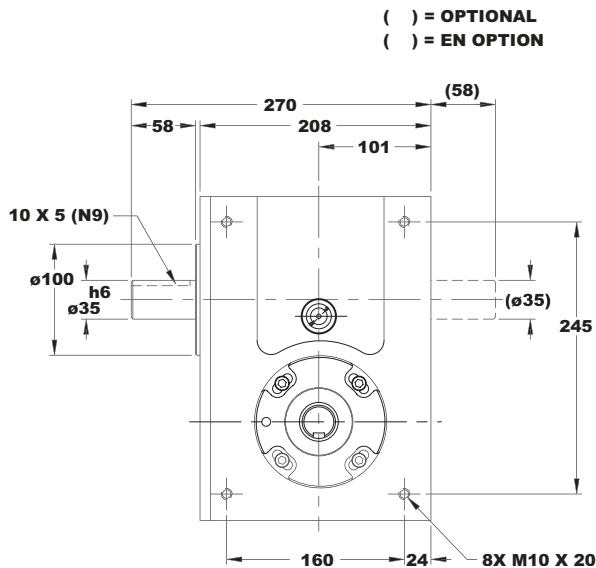
110RGS and 110RGD

All dimensions are subject to change. For actual dimensions, please request the current drawing from CAMCO-FERGUSON.

Die Abmessungen können Änderungen unterliegen. Bitte fragen Sie die aktuelle Zeichnung bei CAMCO-FERGUSON an.

Toutes les cotes sont susceptibles d'être modifiées sans préavis. Contacter CAMCO-FERGUSON pour une version actualisée de ce plan.

110RGS



110RGS and 110RGD Indexer Capacities/Schrittgetriebe-Kapazitäten/Capacités Indexeur

Stops (S)	Index Period (β)	Motion	B10 Capacity at 50 RPM (Nm)	Internal Inertia (kgm ²)	Model
Stops (S)	Schaltwinkel (β)	Bewegungs-gesetz	B10-Kapazität bei 50 1/min. (Nm)	Internes Massenträgheits-moment (kgm ²)	Typ
Stops (S)	Angle d'indexage (β)	Loi	Capacité B10 à 50 tr/min (Nm)	Inertie interne (kgm ²)	Référence
2	300	msc.33	596	0,015	110RG(D/S)2H40-300
	270	msc.50	692	0,015	110RG(D/S)2H40-270
3	270	ms	634	0,015	110RG(D/S)3H40-270
	180	msc.50	885	0,015	110RG(D/S)3H40-180
4	270	ms	371	0,014	110RG(D/S)4H32-270
	180	msc.33	469	0,014	110RG(D/S)4H32-180
6	270	ms	834	0,015	110RG(D/S)6H48-270
	180	msc.33	1056	0,015	110RG(D/S)6H48-180
	120	msc.33	918	0,015	110RG(D/S)6H40-120
8	270	ms	389	0,014	110RG(D/S)8H32-270
	180	ms	432	0,014	110RG(D/S)8H32-180
	120	ms	469	0,014	110RG(D/S)8H32-120
12	270	ms	318	0,014	110RG(D/S)12H28-270
	180	ms	357	0,014	110RG(D/S)12H28-180
	120	ms	380	0,013	110RG(D/S)12H24-120
16	270	ms	182	0,013	110RG(D/S)16H20-270
	180	ms	204	0,013	110RG(D/S)16H20-180
	120	ms	225	0,013	110RG(D/S)16H20-120
24	270	ms	412	0,013	110RG(D/S)24H24-270 II
	180	ms	467	0,013	110RG(D/S)24H24-180 II

Specify "D" for Dial (Flange) Output or "S" for Shaft Output. Other Motions (stops and index periods) available. Contact your CAMCO-FERGUSON sales representative for more information.

Ausführung mit Flansch D oder Welle S. Weitere Ausführungen (Anzahl Stops und Schaltwinkel) sind auf Anfrage lieferbar.

Spécifier "D" pour flasque de sortie ou "S" pour arbre de sortie.

D'autres lois de mouvement, nombre de stops et angles d'indexage sont disponibles.

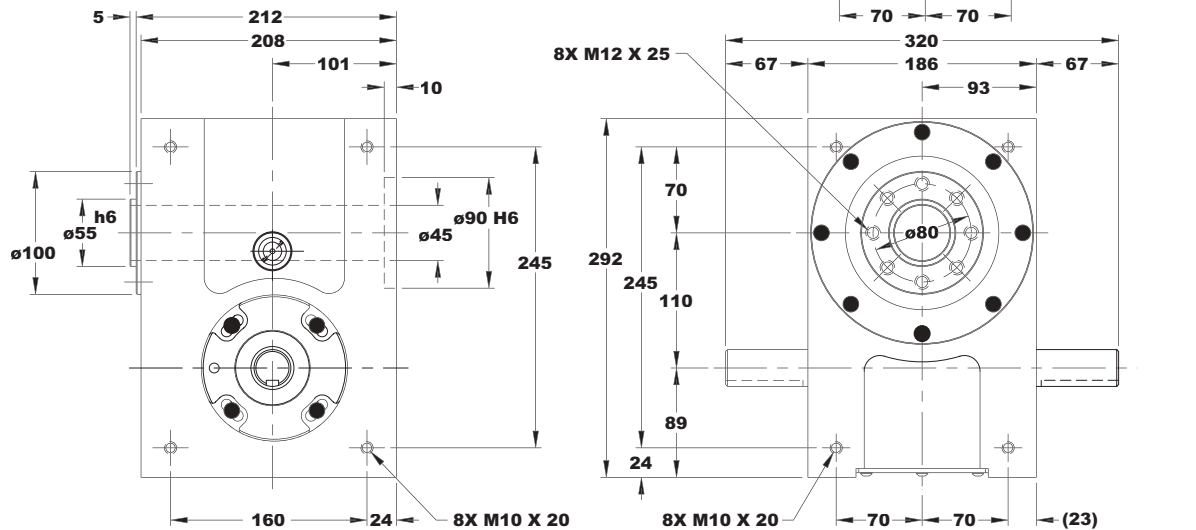
Votre contact CAMCO-FERGUSON est à votre disposition pour de plus amples renseignements.

All dimensions are subject to change. For actual dimensions, please request the current drawing from CAMCO-FERGUSON.

Die Abmessungen können Änderungen unterliegen. Bitte fragen Sie die aktuelle Zeichnung bei CAMCO-FERGUSON an.

Toutes les cotes sont susceptibles d'être modifiées sans préavis. Contacter CAMCO-FERGUSON pour une version actualisée de ce plan.

110RGD



E Technical Specifications

Output Load Capacity – loads carried during index

	RGS	RGD
Radial:	15033 N	25006 N
Thrust/Axial:	9145 N	19647 N
Moment:	871 Nm	1249 Nm

Accuracy: ± 0,022 mm at 150 mm Radius

Repeatability: ± 0,011 mm at 150 mm Radius

Standard Features

- ◆ Universal Mounting: mounting holes on any of 6 sides
- ◆ Center Through Hole (45 mm Diameter) in RGD model
- ◆ Right Hand Cam

Optional Features

- ◆ Left Hand Cam
- ◆ Relief in Dwell for shot-pin applications

Accessories

- ◆ KH37 Reducer
- ◆ Motor or Brakemotor
- ◆ Single or Dual Cycle Cam and Limit Switch

D Technische Spezifikation

zulässige Belastung am Abtrieb während der Schaltphase

	RGS	RGD
Radial:	15033 N	25006 N
Axial/Druck:	9145 N	19647 N
Moment:	871 Nm	1249 Nm

Positioniergenauigkeit: ± 0,022 mm auf 150 mm Radius

Wiederholgenauigkeit: ± 0,011 mm auf 150 mm Radius

Standard Merkmale

- ◆ universelle Montage: Montagebohrungen an allen 6 Seiten
- ◆ Durchgangsbohrung (45 mm Durchmesser) bei Typ RGD
- ◆ rechtsgängige Kurve

Optional

- ◆ linksgängige Kurve
- ◆ Freischliff in der Rastphase zur Indexierung

Gängiges Zubehör

- ◆ KH37 Schneckengetriebe
- ◆ Motore oder Bremsmotore
- ◆ Einzel- oder Doppelschatkurve mt Endschalter

F Spécifications Techniques

Capacité dynamique du roulement de sortie

	RGS	RGD
Radial:	15033 N	25006 N
Axial/Poussant:	9145 N	19647 N
Couple de renversement:	871 Nm	1249 Nm

Précision: ± 0,022 mm sur rayon 150 mm

Répétabilité: ± 0,011 mm sur rayon 150 mm

Caractéristiques standards

- ◆ Trous de fixation sur les 6 faces
- ◆ Modèle RGD avec trou traversant de 45 mm de dia.
- ◆ Came avec pas à droite

Quelques Options

- ◆ Came avec pas à gauche
- ◆ Dépincement de came

Les accessoires les plus courants

- ◆ Réducteurs KH37
- ◆ Moteur ou Moteur frein
- ◆ Cames et détecteurs : simple ou multi-pistes

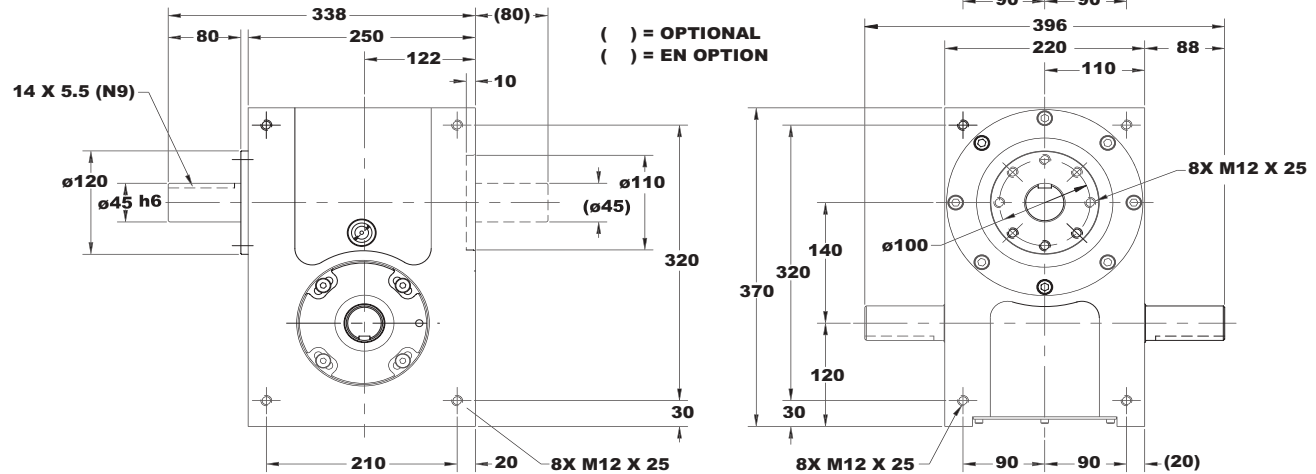
140RGS and 140RGD

All dimensions are subject to change. For actual dimensions, please request the current drawing from CAMCO-FERGUSON.

Die Abmessungen können Änderungen unterliegen. Bitte fragen Sie die aktuelle Zeichnung bei CAMCO-FERGUSON an.

Toutes les cotes sont susceptibles d'être modifiées sans préavis. Contacter CAMCO-FERGUSON pour une version actualisée de ce plan.

140RGS



140RGS and 140RGD Indexer Capacities/Schrittgetriebe-Kapazitäten/Capacités Indexeur

Stops (S)	Index Period (β)	Motion	B10 Capacity at 50 RPM (Nm)	Internal Inertia (kgm ²)	Model
Stops (S)	Schaltwinkel (β)	Bewegungsgesetz	B10-Kapazität bei 50 1/min. (Nm)	Internes Massenträgheitsmoment (kgm ²)	Typ
Stops (S)	Angle d'indexage (β)	Loi	Capacité B10 à 50 tr/min (Nm)	Inertie interne (kgm ²)	Référence
2	300	msc.33	902	0,048	140RG(D/S)2H48-300
3	270	ms	953	0,048	140RG(D/S)3H48-270
	180	msc.50	1355	0,048	140RG(D/S)3H48-180
4	270	ms	856	0,045	140RG(D/S)4H40-270
	180	msc.33	1147	0,045	140RG(D/S)4H40-180
6	270	ms	1008	0,048	140RG(D/S)6H48-270
	180	ms	1148	0,048	140RG(D/S)6H48-180
	120	ms	1232	0,048	140RG(D/S)6H48-120
8	270	ms	896	0,045	140RG(D/S)8H40-270
	180	ms	1037	0,045	140RG(D/S)8H40-180
	120	ms	1151	0,045	140RG(D/S)8H40-120
12	270	ms	510	0,043	140RG(D/S)12H32-270
	180	ms	573	0,043	140RG(D/S)12H32-180
	120	ms	659	0,043	140RG(D/S)12H32-120
16	270	ms	409	0,045	140RG(D/S)16H24-270
	180	ms	471	0,045	140RG(D/S)16H24-180
	120	ms	542	0,045	140RG(D/S)16H24-120
24	270	ms	699	0,043	140RG(D/S)24H32-270 II
	180	ms	792	0,043	140RG(D/S)24H32-180 II
	120	ms	881	0,043	140RG(D/S)24H32-120 II

Specify "D" for Dial (Flange) Output or "S" for Shaft Output. Other Motions (stops and index periods) available. Contact your CAMCO-FERGUSON sales representative for more information.

Ausführung mit Flansch D oder Welle S. Weitere Ausführungen (Anzahl Stops und Schaltwinkel) sind auf Anfrage lieferbar.

Spécifier "D" pour flasque de sortie ou "S" pour arbre de sortie.

D'autres lois de mouvement, nombre de stops et angles d'indexage sont disponibles.

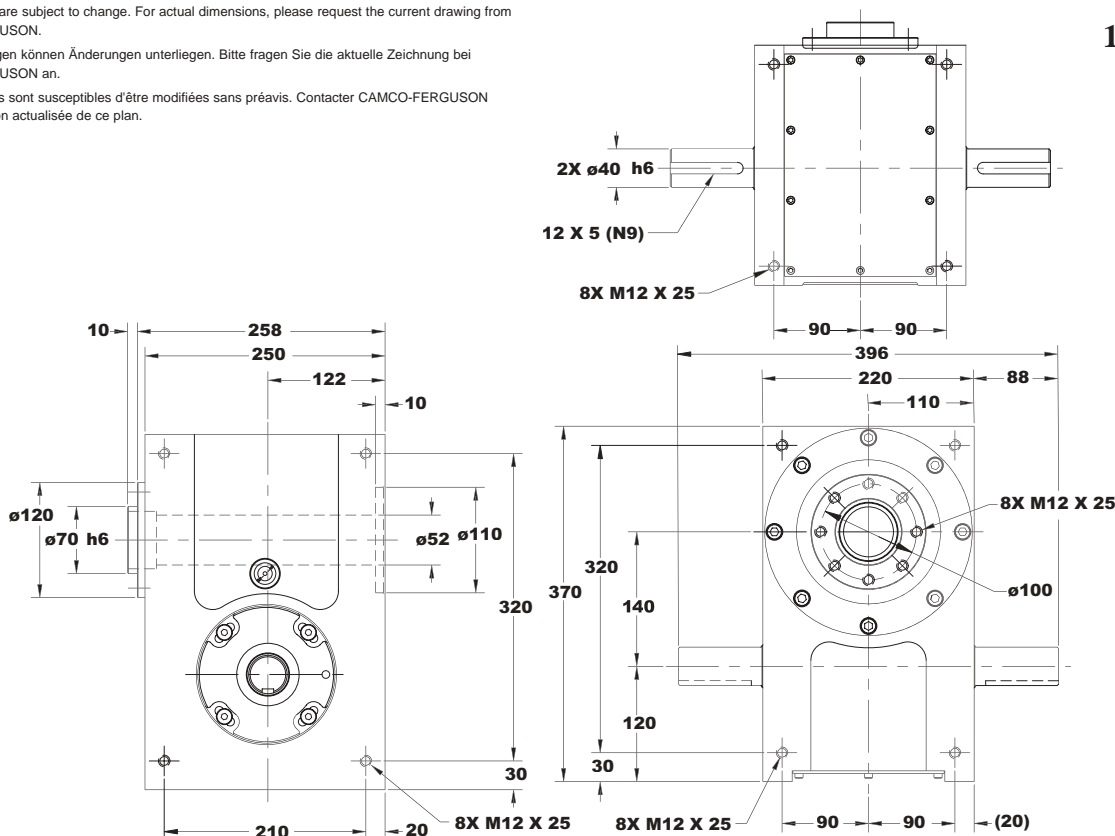
Votre contact CAMCO-FERGUSON est à votre disposition pour de plus amples renseignements.

All dimensions are subject to change. For actual dimensions, please request the current drawing from CAMCO-FERGUSON.

Die Abmessungen können Änderungen unterliegen. Bitte fragen Sie die aktuelle Zeichnung bei CAMCO-FERGUSON an.

Toutes les cotes sont susceptibles d'être modifiées sans préavis. Contacter CAMCO-FERGUSON pour une version actualisée de ce plan.

140RGD



E

Technical Specifications

Output Load Capacity – loads carried during index

	RGS	RGD
Radial:	21058 N	37627 N
Thrust/Axial:	10431 N	29530 N
Moment:	1851 Nm	2255 Nm

Accuracy: ± 0,033 mm at 150 mm Radius

Repeatability: ± 0,005 mm at 150 mm Radius

Standard Features

- ◆ Universal Mounting: mounting holes on any of 6 sides
- ◆ Center Through Hole (52 mm Diameter) in RGD model
- ◆ Right Hand Cam

Optional Features

- ◆ Left Hand Cam
- ◆ Relief in Dwell for shot-pin applications

Accessories

- ◆ KH47 Reducer
- ◆ Motor or Brakemotor
- ◆ Single or Dual Cycle Cam and Limit Switch

D

Technische Spezifikation

zulässige Belastung am Abtrieb während der Schaltphase

	RGS	RGD
Radial:	21058 N	37627 N
Axial/Druck:	10431 N	29530 N
Moment:	1851 Nm	2255 Nm

Positioniergenauigkeit: ± 0,033 mm auf 150 mm Radius

Wiederholgenauigkeit: ± 0,005 mm auf 150 mm Radius

Standard Merkmale

- ◆ universelle Montage: Montagebohrungen an allen 6 Seiten
- ◆ Durchgangsbohrung (52 mm Durchmesser) bei Typ RGD
- ◆ rechtsgängige Kurve

Optional

- ◆ linksgängige Kurve
- ◆ Freischliff in der Rastphase zur Indexierung

Gängiges Zubehör

- ◆ KH47 Schneckengetriebe
- ◆ Motore oder Bremsmotore
- ◆ Einzel- oder Doppelschatkurve mt Endscharter

F

Spécifications Techniques

Capacité dynamique du roulement de sortie

	RGS	RGD
Radial:	21058 N	37627 N
Axial/Poussant:	10431 N	29530 N
Couple de renversement:	1851 Nm	2255 Nm

Précision: ± 0,033 mm sur rayon 150 mm

Répétabilité: ± 0,005 mm sur rayon 150 mm

Caractéristiques standards

- ◆ Trous de fixation sur les 6 faces
- ◆ Modèle RGD avec trou traversant de 52 mm de dia.
- ◆ Came avec pas à droite

Quelques Options

- ◆ Came avec pas à gauche
- ◆ Dépincement de came

Les accessoires les plus courants

- ◆ Réducteurs KH47
- ◆ Moteur ou Moteur frein
- ◆ Cames et détecteurs : simple ou multi-pistes

D

E Indexer Ordering Procedure

1. Model
2. Cam Lead (Helix)
 - ◆ Right Hand (Standard)
 - ◆ Left Hand

NOTE: Input may rotate in either direction to achieve desired direction of output rotation.

3. Mounting Position (1-6)

D Schrittgetriebe Bestellvorgang

1. Model
2. Kurvensteigung
 - ◆ rechtsgängig (Standard)
 - ◆ linksgängig

Achtung: Der Antrieb kann in beiden Richtungen zur Erreichung der gewünschten Abtriebsrichtung drehen.

3. Montageposition (1-6)

F Procedure de commande

1. Modèle
2. pas de la came
 - ◆ pas à droite (standard)
 - ◆ pas à gauche

Note: L'arbre à came peut tourner dans la direction de votre choix afin d'obtenir la sortie dans la direction désirée.

3. Position de montage (1-6)

Position of Shafts / Position der Wellen / Position des Arbres	
Cam Lead / Kurvensteigung / Sens de la Came	
Right Hand / Rechtsgängig / Came à Droite	Left Hand / Linksgängig / Came à Gauche

Indexer Mounting Position / Anblage des Schrittgetriebes Position de Montage de l'indexeur	
1 	2
3 	4
5 	6
AE: Input Shaft Antriebswelle Arbre D'entree	AS: Output Shaft Abtriebwelle Arbre de Sortie

Reducer Ordering Procedure

1. Model
2. Ratio
3. Motor Adaptor
4. Reducer Input Shaft Extension
 - ◆ Single Input (SE) or Double Input (DE)
5. Mounting
6. Input Shaft Orientation
 - ◆ Left or Right

Reduziergetriebe Bestellvorgang

1. Type
2. Übersetzung
3. Motoradapter
4. Eingangswelle einseitig (SE) od. beidseitig (DE)
5. Montage
6. Richtung Eingangswelle links oder rechts

Procedure de commande du réducteur

1. Modèle
2. Rapport de réduction
3. Interface moteur
4. Arbre d'entrée réducteur
 - ◆ simple entrée (SE)
 - ◆ double entrée (DE)
5. Montage
6. Orientation de l'arbre d'entrée
 - ◆ Gauche ou droite

Reducer Mounting Position / Anblage des Getriebemotors / Position de montage de réducteur							
A-1-RH 	B-1-RH 	B-1-LH 	A-1-LH 	C-1-RH 	D-1-LH 	C-1-LH 	D-1-RH
A-2-LH 	B-2-LH 	B-2-RH 	A-2-RH 	C-2-LH 	D-2-RH 	C-2-RH 	D-2-LH