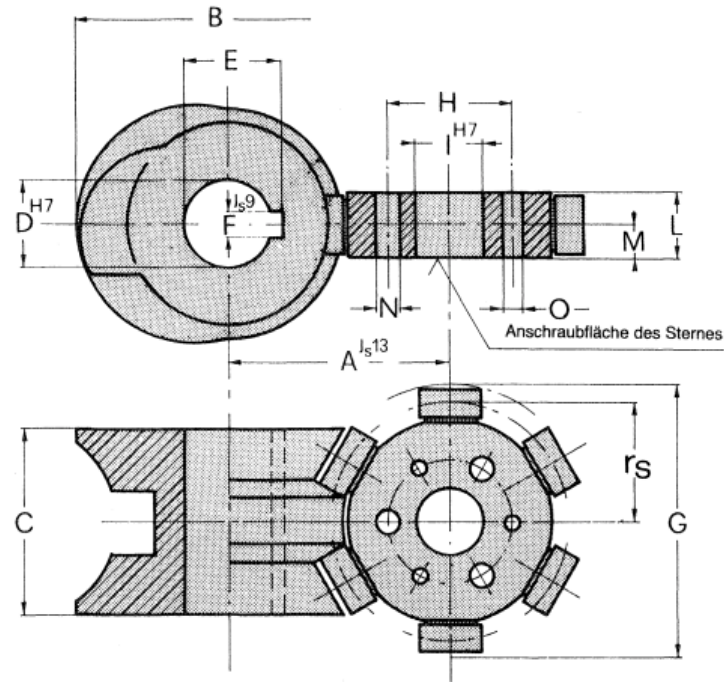


Abmessungen

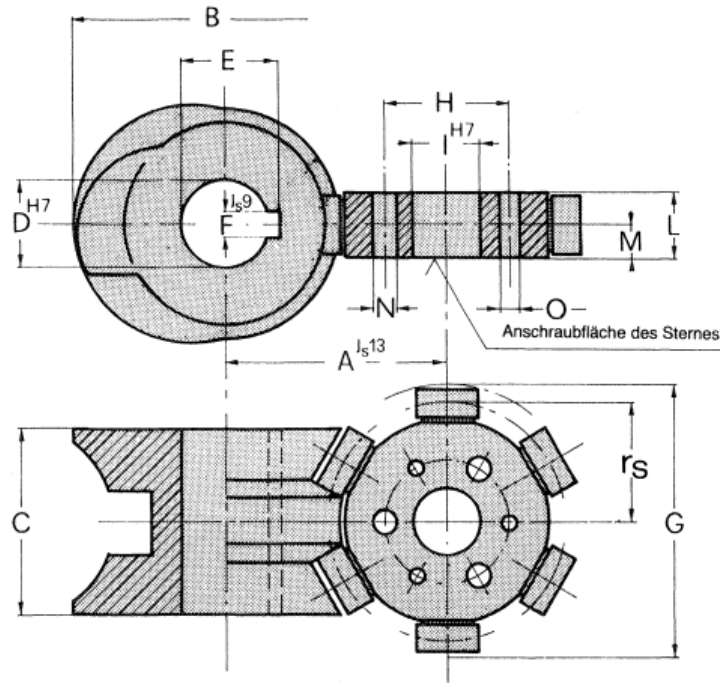
alle Darstellungen in der Mitte einer Rast



Typ	A	ØB	Kurve				Stern										
			C	ØD	E	F	ØG	ØH	ØI	L	M	n	N	n	O	r _s	
140- 1A 32T-330/23	140	198	104	50	53.8	14	146	70	45	30	15	3	10.5	3	9.5	62	
140- 2A 32T-180/3	140	198	98	50	53.8	14	146	70	45	30	15	3	10.5	3	9.5	62	
140- 2A 35T-210/3	140	188	108	50	53.8	14	162	70	45	35	15	3	10.5	3	9.5	69	
140- 2A 40T-240/3	140	178	114	50	53.8	14	175	70	45	40	20	3	10.5	3	9.5	74	
140- 2A 40T-270/3	140	178	114	50	53.8	14	175	70	45	40	20	3	10.5	3	9.5	74	
140- 2A 40T-300/3	140	178	114	50	53.8	14	175	70	45	40	20	3	10.5	3	9.5	74	
140- 3A 32T-120/3	140	198	98	50	53.8	14	146	70	45	30	15	3	10.5	3	9.5	62	
140- 3A 35T-150/3	140	188	108	50	53.8	14	162	70	45	35	15	3	10.5	3	9.5	69	
140- 3A 40T-180/3	140	178	114	50	53.8	14	175	70	45	40	20	3	10.5	3	9.5	74	
140- 3A 40T-210/3	140	178	114	50	53.8	14	175	70	45	40	20	3	10.5	3	9.5	74	
140- 3A 40T-240/3	140	178	114	50	53.8	14	175	70	45	40	20	3	10.5	3	9.5	74	
140- 3A 40T-270/3	140	178	114	50	53.8	14	175	70	45	40	20	3	10.5	3	9.5	74	
140- 4A 24T- 90/3	140	178	80	50	53.8	14	147	70	45	25	10	4	10.5	4	9.5	64	
140- 4A 30T-120/3	140	162	92	50	53.8	14	169	70	45	30	15	4	10.5	4	6.5	74	
140- 4A 32T-150/3	140	158	88	50	53.8	14	170	70	45	30	15	4	10.5	4	9.5	74	
140- 4A 30T-180/2	140	15.8	88	50	53.8	14	169	70	45	30	15	4	10.5	4	9.5	74	
140- 4A 32T-210/2	140	158	88	50	53.8	14	170	70	45	30	15	4	10.5	4	9.5	74	
140- 4A 35T-240/2	140	146	96	50	53.8	14	188	70	45	35	15	4	10.5	4	9.5	82	
140- 4A 35T-270/2	140	146	96	50	53.8	14	188	70	45	35	15	4	10.5	4	9.5	82	
140- 4A 35T-315/3	140	152	104	50	53.8	14	188	70	45	35	15	4	10.5	4	9.5	82	
140- 5A 19T- 90/2	140	174	64	50	53.8	14	141	70	45	20	10	5	10.5	5	9.5	62	
140- 5A 22T-120/2	140	156	74	50	53.8	14	162	70	45	25	10	5	10.5	5	9.5	72	
140- 5A 24T-150/2	140	156	74	50	53.8	14	162	70	45	25	10	5	10.5	5	9.5	72	
140- 5A 26T-180/2	140	138	80	50	53.8	14	176	70	45	30	15	5	10.5	5	9.5	79	
140- 5A 28T-210/1	140	138	80	50	53.8	14	177	70	45	30	15	5	10.5	5	9.5	79	
140- 5A 28T-240/1	140	138	80	50	53.8	14	177	70	45	30	15	5	10.5	5	9.5	79	
140- 5A 30T-270/1	140	128	82	50	53.8	14	191	70	45	30	15	5	10.5	5	9.5	85	
140- 6A 32T- 90/1	140	198	98	50	53.8	14	146	70	45	30	15	3	10.5	3	9.5	62	
140- 6A 35T-120/1	140	188	108	50	53.8	14	162	70	45	35	15	3	10.5	3	9.5	69	
140- 6A 40T-150/1	140	178	114	50	53.8	14	175	70	45	40	20	3	10.5	3	9.5	74	
140- 6A 40T-180/1	140	178	114	50	53.8	14	175	70	45	40	20	3	10.5	3	9.5	74	
140- 6A 40T-210/1	140	178	114	50	53.8	14	175	70	45	40	20	3	10.5	3	9.5	74	
140- 6A 40T-240/1	140	178	114	50	53.8	14	175	70	45	40	20	3	10.5	3	9.5	74	
140- 6A 40T-270/1	140	178	114	50	53.8	14	175	70	45	40	20	3	10.5	3	9.5	74	
140- 8A 28T- 90/1	140	168	86	50	53.8	14	159	70	45	30	15	4	10.5	4	9.5	70	
140- 8A 32T-120/1	140	158	88	50	53.8	14	170	70	45	30	15	4	10.5	4	9.5	74	
140- 8A 35T-150/1	140	144	96	50	53.8	14	188	70	45	35	15	4	10.5	4	9.5	82	
140- 8A 35T-180/1	140	146	96	50	53.8	14	188	70	45	35	15	4	10.5	4	9.5	82	
140- 8A 35T-210/1	140	146	96	50	53.8	14	188	70	45	35	15	4	10.5	4	9.5	82	
140- 8A 35T-240/1	140	146	96	50	53.8	14	188	70	45	35	15	4	10.5	4	9.5	82	
140- 8A 35T-270/1	140	146	96	50	53.8	14	188	70	45	35	15	4	10.5	4	9.5	82	

Abmessungen

alle Darstellungen in der Mitte einer Rast



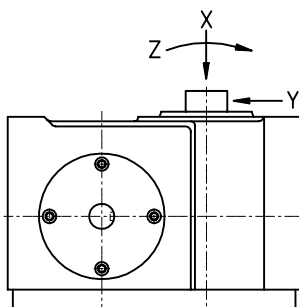
Typ	A	ØB	Kurve				Stern									
			C	ØD	E	F	ØG	ØH	ØI	L	M	n	N Ø	n	O Ø	r _s
140-10A 26T- 90/1	140	138	80	50	53.8	14	176	70	45	30	15	5	10.5	5	9.5	79
140-10A 28T-120/1	140	138	80	50	53.8	14	177	70	45	30	15	5	10.5	5	9.5	79
140-10A 32T-150/1	140	128	82	50	53.8	14	191	70	45	30	15	5	10.5	5	9.5	85
140-10A 35T-180/1	140	120	80	50	53.8	14	198	70	45	35	15	5	10.5	5	9.5	87
140-10A 35T-210/1	140	120	80	50	53.8	14	198	70	45	35	15	5	10.5	5	9.5	87
140-10A 35T-240/1	140	120	80	50	53.8	14	198	70	45	35	15	5	10.5	5	9.5	87
140-10A 35T-270/1	140	120	80	50	53.8	14	198	70	45	35	15	5	10.5	5	9.5	87
140-12A 22T- 90/1	140	134	66	40	43.3	12	176	70	45	25	10	3	10.5	3	9.5	79
140-12A 26T-120/1	140	116	72	40	43.3	12	194	70	45	30	15	3	10.5	3	9.5	88
140-12A 28T-150/1	140	116	72	40	43.3	12	195	70	45	30	15	3	10.5	3	9.5	88
140-12A 30T-180/1	140	103	74	40	43.3	12	211	70	45	30	15	3	10.5	3	9.5	95
140-12A 32T-210/1	140	103	74	40	43.3	12	211	70	45	30	15	3	10.5	3	9.5	95
140-12A 32T-240/1	140	103	74	40	43.3	12	211	70	45	30	15	3	10.5	3	9.5	95
140-12A 32T-270/1	140	103	74	40	43.3	12	211	70	45	30	15	3	10.5	3	9.5	95
140-16A 19T- 90/1	140	119	54	40	43.3	12	188	70	45	20	10	4	10.5	4	9.5	86
140-16A 22T-120/1	140	100	58	40	43.3	12	210	70	45	25	10	4	10.5	4	9.5	96
140-16A 22T-150/1	140	100	58	40	43.3	12	210	70	45	25	10	4	10.5	4	9.5	96
140-16A 24T-180/1	140	100	58	40	43.3	12	210	70	45	25	10	4	10.5	4	9.5	96
140-16A 26T-210/1	140	92	56	40	43.3	12	218	70	45	30	15	4	10.5	4	9.5	100
140-16A 26T-240/1	140	92	56	40	43.3	12	218	70	45	30	15	4	10.5	4	9.5	100
140-16A 28T-270/1	140	91	56	40	43.3	12	218	70	45	30	15	4	10.5	4	9.5	100
140-20A 16T- 90/1	140	108	46	40	43.3	12	196	70	45	20	10	5	10.5	5	9.5	91
140-20A 19T-120/1	140	97	46	40	43.3	12	210	70	45	20	10	5	10.5	5	9.5	97
140-20A 19T-150/1	140	97	46	40	43.3	12	210	70	45	20	10	5	10.5	5	9.5	97
140-20A 19T-180/1	140	97	46	40	43.3	12	210	70	45	20	10	5	10.5	5	9.5	97
140-20A 22T-210/1	140	98	42	40	43.3	12	212	70	45	25	10	5	10.5	5	9.5	97
140-20A 22T-240/1	140	98	42	40	43.3	12	212	70	45	25	10	5	10.5	5	9.5	97
140-20A 22T-270/1	140	98	42	40	43.3	32	212	70	45	25	10	5	10.5	5	9.5	97
140-24A 14T- 90/1	140	97	40	40	43.3	12	201	70	45	20	10	3	10.5	3	9.5	95
140-24A 16T-120/1	140	82	42	40	43.3	12	222	70	45	25	10	3	10.5	3	9.5	104
140-24A 16T-150/1	140	82	42	40	43.3	12	222	70	45	25	10	3	10.5	3	9.5	104
140-24A 16T-180/1	140	82	42	40	43.3	12	222	70	45	25	10	3	10.5	3	9.5	104
140-24A 16T-210/1	140	82	42	40	43.3	12	222	70	45	25	10	3	10.5	3	9.5	104
140-24A 16T-240/1	140	82	42	40	43.3	12	222	70	45	25	10	3	10.5	3	9.5	104
140-24A 16T-270/1	140	82	42	40	43.3	12	222	70	45	25	10	3	10.5	3	9.5	104

zulässige Belastungen

Stationen	Schaltwinkel	M_{stat} zulässiges statisches Abtriebsmoment in Nm	M_{dyn} zulässiges dynamisches Abtriebsmoment in Nm					
			50 min ⁻¹	100 min ⁻¹	200 min ⁻¹	350 min ⁻¹	500 min ⁻¹	800 min ⁻¹
			1 (360° pro Schritt)	330	500	429	347	278
2 (180° pro Schritt)	180	507	488	395	316	253	190	111
	210	630	624	505	404	323	243	142
	240	850	849	689	552	445	341	215
	270	902	872	707	568	463	367	257
	300	946	886	718	579	475	385	287
3 (120° pro Schritt)	120	507	507	446	354	279	197	88
	150	653	652	579	462	367	268	142
	180	902	901	797	638	514	393	245
	210	965	965	816	656	536	426	303
	240	1014	1014	824	664	547	446	339
	270	1053	1018	825	666	552	457	361
4 (90° pro Schritt)	90	327	326	324	272	205	125	08
	120	539	538	535	427	330	219	66
	180	563	503	407	328	267	212	150
	150	655	654	617	494	396	300	180
	210	660	564	458	369	305	250	192
	240	800	717	581	469	386	316	242
	270	842	728	591	477	396	328	261
	315	972	972	802	648	540	453	371
5 (72° pro Schritt)	90	210	210	192	153	119	83	33
	120	318	318	283	226	179	129	65
	150	403	402	331	266	216	171	119
	180	473	478	389	312	255	201	140
	210	505	456	370	298	246	200	152
	240	533	463	375	303	251	209	166
	270	701	581	472	381	317	265	215
6 (60° pro Schritt)	90	497	444	359	288	232	177	111
	120	660	583	473	380	310	246	173
	150	929	808	655	528	435	356	271
	180	1000	823	668	540	449	375	302
	210	1051	826	671	543	453	383	319
	240	1089	823	668	541	453	386	327
	270	1118	815	661	536	450	385	330
8 (45° pro Schritt)	90	423	423	358	286	228	170	97
	120	661	621	503	405	333	268	198
	150	834	799	648	522	431	352	268
	180	893	810	657	531	441	368	297
	210	936	810	658	532	444	375	312
	240	967	804	653	529	443	377	319
	270	990	795	645	523	439	375	321

zulässige Belastungen

Stationen	Schaltwinkel	M_{stat} zulässiges statisches Abtriebsmoment in Nm	M_{dyn} zulässiges dynamisches Abtriebsmoment in Nm					
			50 min ⁻¹	100 min ⁻¹	200 min ⁻¹	350 min ⁻¹	500 min ⁻¹	800 min ⁻¹
10 (36° pro Schritt)	90	449	449	417	333	264	194	103
	120	533	533	462	371	304	244	177
	150	797	791	641	518	429	354	279
	180	970	966	784	634	528	443	361
	210	1012	962	781	632	528	448	375
	240	1041	952	773	626	524	448	381
	270	1063	938	762	617	518	444	382
12 (30° pro Schritt)	90	397	396	390	313	253	195	125
	120	550	550	520	418	341	270	190
	150	623	622	559	451	373	308	241
	180	831	831	708	572	476	398	323
	210	950	949	776	628	525	445	372
	240	981	948	770	624	523	446	379
	270	1004	937	761	617	518	444	381
16 (22.5° pro Schritt)	90	342	342	341	300	244	190	127
	120	493	492	491	431	353	284	208
	150	533	532	532	438	363	301	240
	180	632	632	600	486	405	343	285
	210	722	722	681	551	461	391	327
	240	742	742	672	545	457	390	332
	270	789	789	701	568	477	409	352
20 (18° pro Schritt)	90	235	235	234	229	184	139	83
	120	408	408	407	379	313	256	197
	150	433	433	433	378	314	264	215
	180	449	449	449	371	310	264	221
	210	600	600	595	482	404	346	296
	240	609	609	580	471	395	340	294
	270	616	616	566	459	386	333	290
24 (15° pro Schritt)	90	215	215	214	210	179	135	79
	120	271	271	270	267	229	179	120
	150	290	290	289	284	234	191	145
	180	302	301	301	280	233	194	155
	210	309	309	309	275	230	194	160
	240	315	315	314	269	225	191	161
	270	319	319	318	263	221	189	161



zulässige Kräfte auf die Abtriebswelle		
X	Y	Z
+ 22400 N - 8000 N	16400 N	1360 Nm