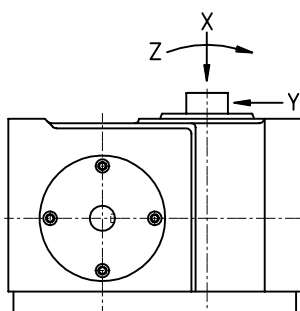


zulässige Belastungen

Stationen	Schaltwinkel	M_{stat} zulässiges statisches Abtriebsmoment in Nm	M_{dyn} zulässiges dynamisches Abtriebsmoment in Nm					
			50 min ⁻¹	100 min ⁻¹	200 min ⁻¹	350 min ⁻¹	500 min ⁻¹	800 min ⁻¹
			1 (360° pro Schritt)	330	230	221	179	145
2 (180° pro Schritt)	180	233	233	204	165	136	112	56
	210	276	276	240	194	160	131	100
	240	308	308	262	212	176	146	117
	270	408	406	329	266	221	185	150
	300	468	453	368	297	248	210	174
3 (120° pro Schritt)	120	233	233	231	186	152	122	89
	150	286	286	276	222	182	148	110
	180	408	408	372	300	248	204	160
	210	478	478	418	338	281	236	193
	240	504	504	423	343	286	243	203
4 (90° pro Schritt)	270	524	524	425	344	288	246	209
	90	100	100	99	95	76	55	29
	120	183	183	183	163	134	108	79
	150	266	266	265	232	192	157	121
	180	249	249	207	168	139	117	95
	210	303	292	237	192	161	137	115
	240	320	297	241	195	164	140	120
270	369	346	281	227	191	163	138	
5 (72° pro Schritt)	315	446	446	405	323	276	236	203
	90	56	56	55	44	35	26	14
	120	110	110	108	87	71	57	41
	150	123	123	113	91	76	63	50
	180	212	212	188	152	127	107	89
	210	214	208	169	137	114	97	82
6 (60° pro Schritt)	240	226	210	171	138	116	100	86
	270	310	290	235	191	160	138	119
	90	228	228	186	150	124	103	81
	120	302	294	239	193	160	134	108
	150	421	377	306	247	207	175	146
	180	496	422	343	278	233	199	171
	210	524	425	345	280	235	203	175
240	544	424	344	279	235	203	177	
8 (45° pro Schritt)	270	559	421	342	277	234	202	177
	90	180	180	164	132	109	91	71
	120	304	304	261	211	176	149	123
	150	366	366	308	249	208	176	147
	180	409	408	331	268	225	193	165
	210	429	409	332	269	226	194	168
	240	444	406	330	267	225	194	169
270	455	401	326	264	223	193	169	

zulässige Belastungen

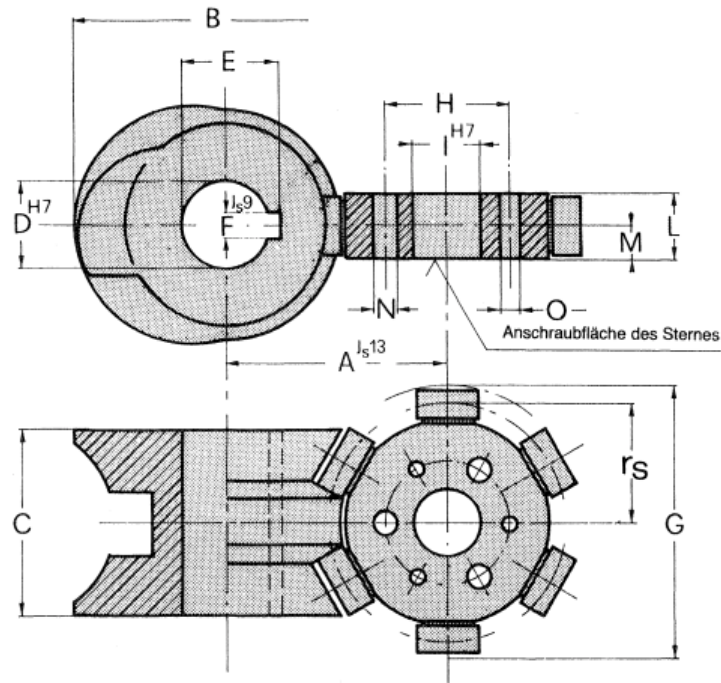
Stationen	Schaltwinkel	M_{stat} zulässiges statisches Abtriebsmoment in Nm	M_{dyn} zulässiges dynamisches Abtriebsmoment in Nm					
			50 min ⁻¹	100 min ⁻¹	200 min ⁻¹	350 min ⁻¹	500 min ⁻¹	800 min ⁻¹
10 (36° pro Schritt)	90	126	126	125	101	84	69	54
	120	226	226	210	170	142	120	101
	150	322	322	291	236	198	169	144
	180	384	384	323	262	220	190	164
	210	397	393	319	259	218	188	165
	240	407	387	314	255	215	186	163
	270	413	380	308	250	211	183	161
12 (30° pro Schritt)	90	137	137	137	122	100	81	61
	120	154	154	154	127	105	89	72
	150	260	260	244	198	166	142	122
	180	270	270	240	195	164	141	123
	210	277	277	235	191	161	139	122
	240	282	282	230	187	157	136	120
	270	286	277	225	182	154	134	118
16 (22.5° pro Schritt)	90	133	133	133	129	107	88	68
	120	172	171	171	164	137	115	94
	150	184	184	184	165	138	118	100
	180	192	192	192	163	137	118	101
	210	198	198	198	160	135	116	101
	240	201	201	194	157	132	114	100
	270	204	204	189	154	130	112	99
20 (18° pro Schritt)	90	99	99	99	98	86	69	50
	120	109	109	109	107	89	74	59
	150	170	169	169	168	140	119	101
	180	177	177	177	166	139	120	103
	210	182	182	182	163	137	118	103
	240	186	186	186	160	135	116	102
	270	188	188	188	157	132	114	100
24 (15° pro Schritt)	150	122	122	122	121	104	88	74
	180	126	126	126	122	102	88	75
	210	129	129	129	119	100	86	74
	240	130	130	130	116	98	84	73
	270	132	132	132	113	95	82	72



zulässige Kräfte auf die Abtriebswelle		
X	Y	Z
+ 12000 N - 4400 N	9000 N	750 Nm

Abmessungen

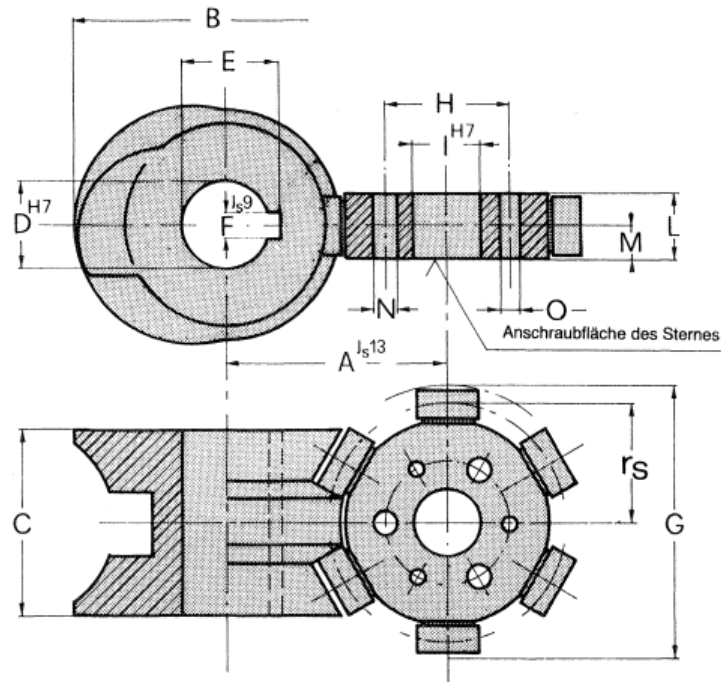
alle Darstellungen in der Mitte einer Rast



Typ	A	ØB	C	Kurve			Stern									
				ØD	E	F	ØG	ØH	ØI	L	M	n	N	n	O	r _s
100- 1A 24T-330/23	100	142	76	40	43.3	12	109	55	30	25	10	3	8.4	3	9.5	57
100- 2A 24T-180/3	100	142	70	40	43.3	12	109	55	30	25	10	3	8.4	3	7.5	45
100- 2A 26T-210/3	100	136	78	40	43.3	12	119	55	30	30	15	3	8.4	3	7.5	50
100- 2A 28T-240/3	100	136	78	40	43.3	12	120	55	30	30	15	3	8.4	3	7.5	50
100- 2A 30T-270/3	100	126	82	40	43.3	12	130	55	30	30	15	3	8.4	3	7.5	54
100- 2A 32T-300/3	100	126	82	40	43.3	12	131	55	30	30	15	3	8.4	3	7.5	54
100- 3A 24T-120/3	100	142	70	40	43.3	12	109	55	30	25	10	3	8.4	3	7.5	45
100- 3A 26T-150/3	100	136	78	40	43.3	12	119	55	30	30	15	3	8.4	3	7.5	50
100- 3A 30T-180/3	100	126	82	40	43.3	12	130	55	30	30	15	3	8.4	3	7.5	54
100- 3A 32T-210/3	100	126	82	40	43.3	12	131	55	30	30	15	3	8.4	3	7.5	54
100- 3A 32T-240/3	100	126	82	40	43.3	12	131	55	30	30	15	3	8.4	3	7.5	54
100- 3A 32T-270/3	100	126	82	40	43.3	12	131	55	30	30	15	3	8.4	3	7.5	54
100- 4A 16T- 90/3	100	128	58	40	43.3	12	107	55	30	20	10	4	8.4	4	7.5	46
100- 4A 19T-120/3	100	120	64	40	43.3	12	117	55	30	20	10	4	8.4	4	7.5	50
100- 4A 22T-150/3	100	114	66	40	43.3	12	126	55	30	25	10	4	8.4	4	7.5	54
100- 4A 22T-180/2	100	112	64	40	43.3	12	126	55	30	25	10	4	8.4	4	7.5	54
100- 4A 24T-210/2	100	108	66	40	43.3	12	127	55	30	25	10	4	8.4	4	7.5	54
100- 4A 24T-240/2	100	108	68	40	43.3	12	127	55	30	25	10	4	8.4	4	7.5	54
100- 4A 26T-270/2	100	104	70	40	43.3	12	137	55	30	30	15	4	8.4	4	7.5	59
100- 4A 28T-315/3	100	104	70	40	43.3	12	137	55	30	30	15	4	8.4	4	7.5	59
100- 5A 12T- 90/2	100	126	46	40	43.3	12	98	55	30	20	10	5	8.4	5	7.5	44
100- 5A 16T-120/2	100	112	54	40	43.3	12	117	55	30	20	10	5	8.4	5	7.5	51
100- 5A 16T-150/2	100	112	54	40	43.3	12	117	55	30	20	10	5	8.4	5	7.5	51
100- 5A 19T-180/2	100	102	56	40	43.3	12	129	55	30	20	10	5	8.4	5	7.5	56
100- 5A 19T-210/1	100	102	56	40	43.3	12	129	55	30	20	10	5	8.4	5	7.5	56
100- 5A 19T-240/1	100	102	56	40	43.3	12	129	55	30	20	10	5	8.4	5	7.5	56
100- 5A 22T-270/1	100	94	56	40	43.3	12	136	55	30	25	10	5	8.4	5	7.5	59
100- 6A 24T- 90/1	100	142	70	40	43.3	12	109	55	30	25	10	3	8.4	3	7.5	45
100- 6A 28T-120/1	100	136	78	40	43.3	12	120	55	30	30	15	3	8.4	3	7.5	50
100- 6A 30T-150/1	100	128	84	40	43.3	12	130	55	30	30	15	3	8.4	3	7.5	54
100- 6A 32T-180/1	100	126	82	40	43.3	12	131	55	30	30	15	3	8.4	3	7.5	54
100- 6A 32T-210/1	100	126	82	40	43.3	12	131	55	30	30	15	3	8.4	3	7.5	54
100- 6A 32T-240/1	100	124	80	40	43.3	12	131	55	30	30	15	3	8.4	3	7.5	54
100- 6A 32T-270/1	100	124	80	40	43.3	12	131	55	30	30	15	3	8.4	3	7.5	54

Abmessungen

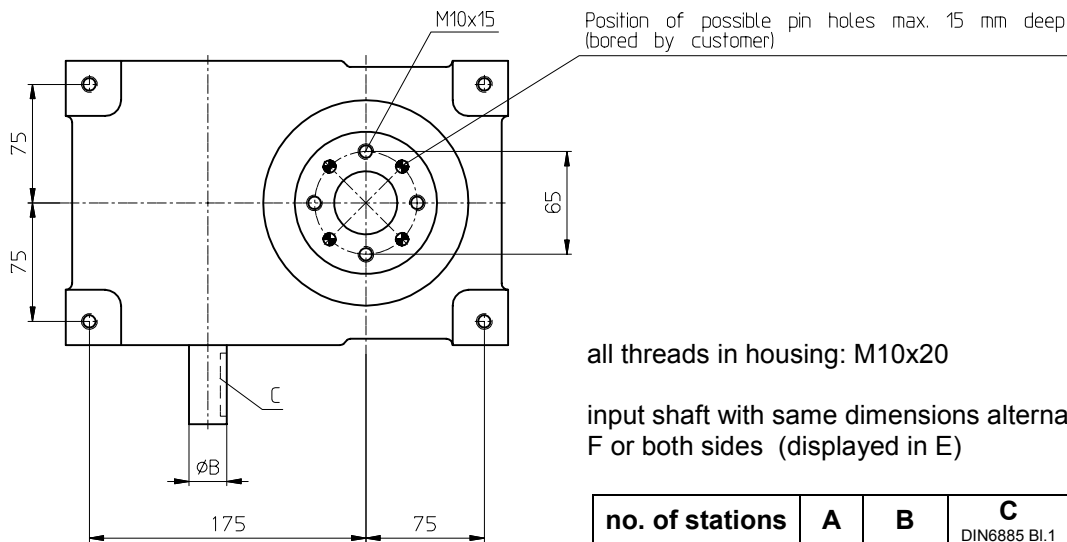
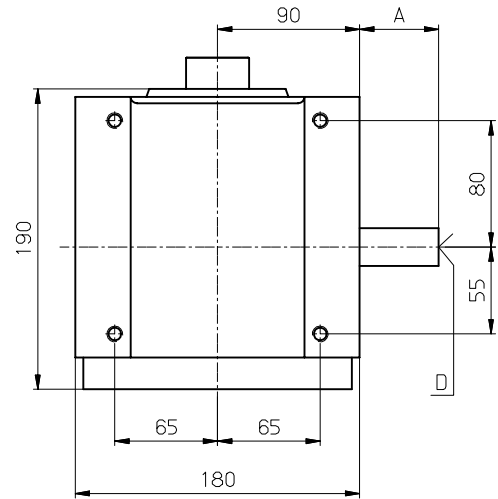
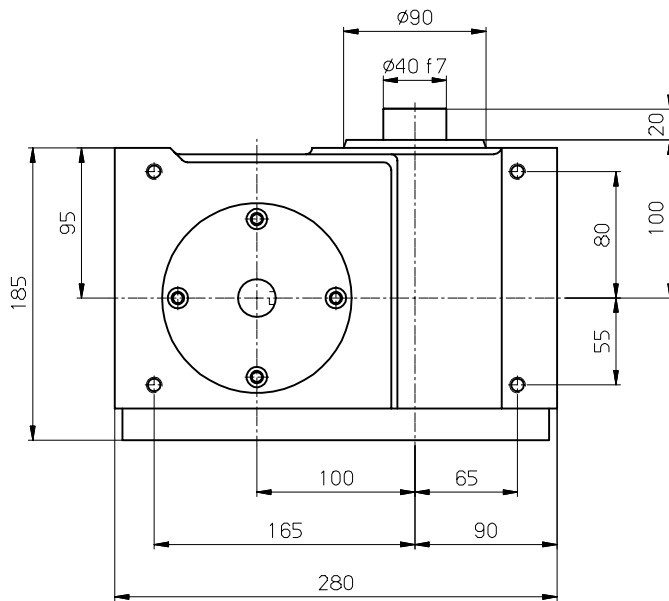
alle Darstellungen in der Mitte einer Rast



Typ	A	Kurve					Stern									
		ØB	C	ØD	E	F	ØG	ØH	ØI	L	M	n	N Ø	n	O Ø	r _s
100- 8A 19T- 90/1	100	118	62	40	43.3	12	117	55	30	20	10	4	8.4	4	7.5	50
100- 8A 24T-120/1	100	108	66	40	43.3	12	127	55	30	25	10	4	8.4	4	7.5	54
100- 8A 26T-150/1	100	104	70	40	43.3	12	137	55	30	30	15	4	8.4	4	7.5	59
100- 8A 28T-180/1	100	102	68	40	43.3	12	137	55	30	30	15	4	8.4	4	7.5	59
100- 8A 28T-210/1	100	102	68	40	43.3	12	137	55	30	30	15	4	8.4	4	7.5	59
100- 8A 28T-240/1	100	102	68	40	43.3	12	137	55	30	30	15	4	8.4	4	7.5	59
100- 8A 28T-270/1	100	98	66	40	43.3	12	137	55	30	30	15	4	8.4	4	7.5	59
100-10A 16T- 90/1	100	112	54	40	43.3	12	117	55	30	20	10	5	8.4	5	7.5	51
100-10A 19T-120/1	100	102	56	40	43.3	12	129	55	30	20	10	5	8.4	5	7.5	56
100-10A 22T-150/1	100	94	56	40	43.3	12	136	55	30	25	10	5	8.4	5	7.5	59
100-10A 24T-180/1	100	94	52	40	43.3	12	137	55	30	25	10	5	8.4	5	7.5	59
100-10A 24T-210/1	100	93	52	40	43.3	12	137	55	30	25	10	5	8.4	5	7.5	59
100-10A 24T-240/1	100	93	52	40	43.3	12	137	55	30	25	10	5	8.4	5	7.5	59
100-10A 24T-270/1	100	93	52	40	43.3	12	137	55	30	25	10	5	8.4	5	7.5	59
100-12A 16T- 90/1	100	92	48	30	33.3	8	132	55	30	20	10	3	8.4	3	7.5	59
100-12A 16T-120/1	100	92	52	30	33.3	8	132	55	30	20	10	3	8.4	3	7.5	59
100-12A 19T-150/1	100	93	46	30	33.3	8	135	55	30	20	10	3	8.4	3	7.5	59
100-12A 19T-180/1	100	93	46	30	33.3	8	135	55	30	20	10	3	8.4	3	7.5	59
100-12A 19T-210/1	100	93	46	30	33.3	8	135	55	30	20	10	3	8.4	3	7.5	59
100-12A 19T-240/1	100	93	46	30	33.3	8	135	55	30	20	10	3	8.4	3	7.5	59
100-12A 19T-270/1	100	93	46	30	33.3	8	135	55	30	20	10	3	8.4	3	7.5	59
100-16A 14T- 90/1	100	85	38	30	33.3	8	133	55	30	20	10	4	8.4	4	7.5	61
100-16A 16T-120/1	100	75	40	30	33.3	8	148	55	30	20	10	4	8.4	4	7.5	67
100-16A 16T-150/1	100	75	40	30	33.3	8	148	55	30	20	10	4	8.4	4	7.5	67
100-16A 16T-180/1	100	75	40	30	33.3	8	148	55	30	20	10	4	8.4	4	7.5	67
100-16A 16T-210/1	100	75	40	30	33.3	8	148	55	30	20	10	4	8.4	4	7.5	67
100-16A 16T-240/1	100	75	40	30	33.3	8	148	55	30	20	10	4	8.4	4	7.5	67
100-16A 16T-270/1	100	75	40	30	33.3	8	148	55	30	20	10	4	8.4	4	7.5	67
100-20A 12T- 90/1	100	72	34	30	33.3	8	144	55	30	20	10	5	8.4	5	7.5	67
100-20A 12T-120/1	100	72	34	30	33.3	8	144	55	30	20	10	5	8.4	5	7.5	67
100-20A 14T-150/1	100	63	34	30	33.3	8	155	55	30	20	10	5	8.4	5	7.5	72
100-20A 14T-180/1	100	63	34	30	33.3	8	155	55	30	20	10	5	8.4	5	7.5	72
100-20A 14T-210/1	100	63	34	30	33.3	8	155	55	30	20	10	5	8.4	5	7.5	72
100-20A 14T-240/1	100	63	34	30	33.3	8	155	55	30	20	10	5	8.4	5	7.5	72
100-20A 14T-270/1	100	63	34	30	33.3	8	155	55	30	20	10	5	8.4	5	7.5	72
100-24A 12T-150/1	100	62	28	30	33.3	8	154	55	30	20	10	3	8.4	3	7.5	72
100-24A 12T-180/1	100	62	28	30	33.3	8	154	55	30	20	10	3	8.4	3	7.5	72
100-24A 12T-210/1	100	62	28	30	33.3	8	154	55	30	20	10	3	8.4	3	7.5	72
100-24A 12T-270/1	100	62	28	30	33.3	8	154	55	30	20	10	3	8.4	3	7.5	72

dimensions of standard version

all illustrations in the middle of a dwell period

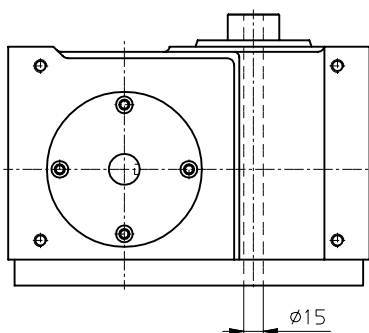


all threads in housing: M10x20

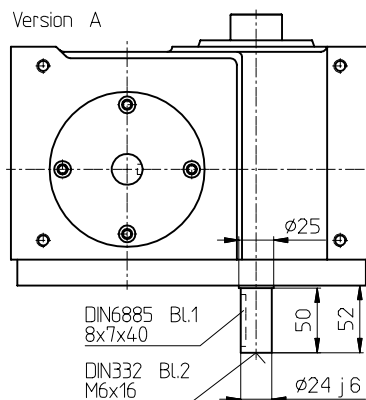
input shaft with same dimensions alternatively in side E or F or both sides (displayed in E)

no. of stations	A	B	C DIN6885 Bl.1	D DIN332 Bl.2
1 - 10	50	24j6	8x7x40	M6x12
12 - 24	40	19j6	6x6x30	M5x10

optional versions:



hollow output shaft



through-going output shaft

