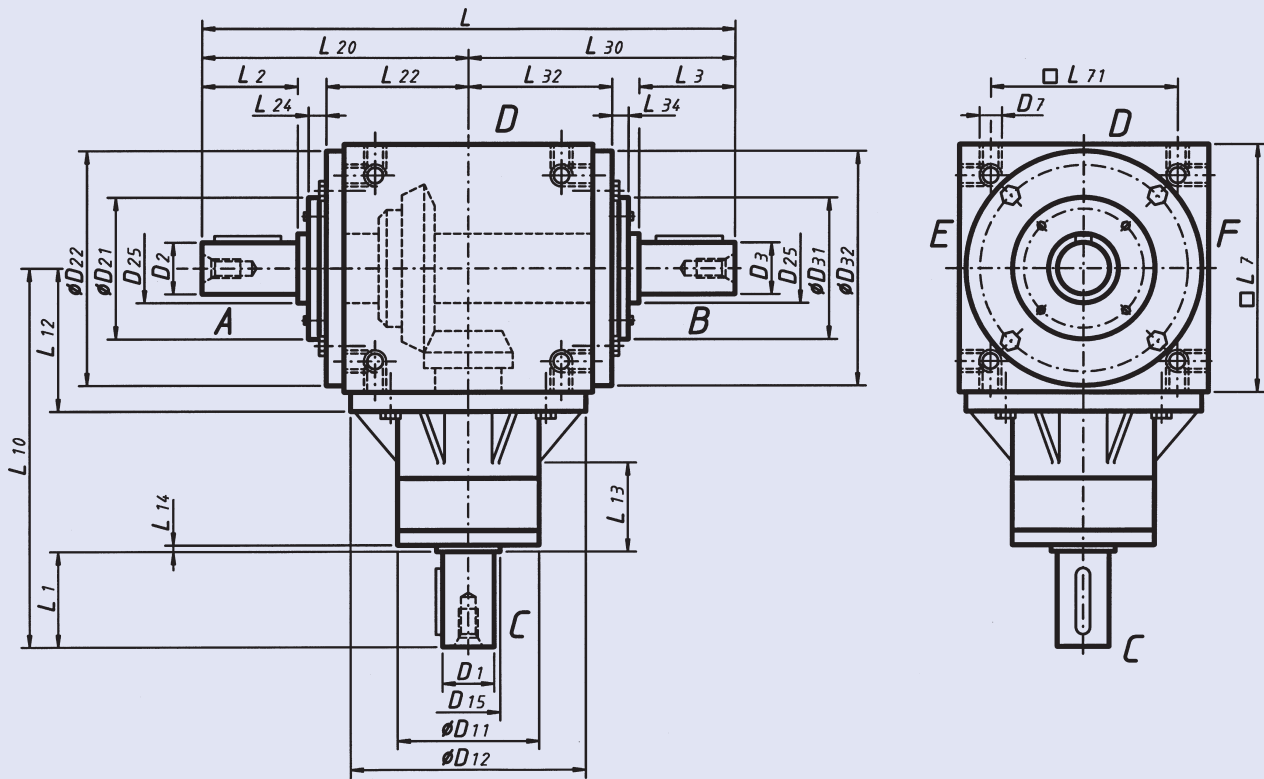
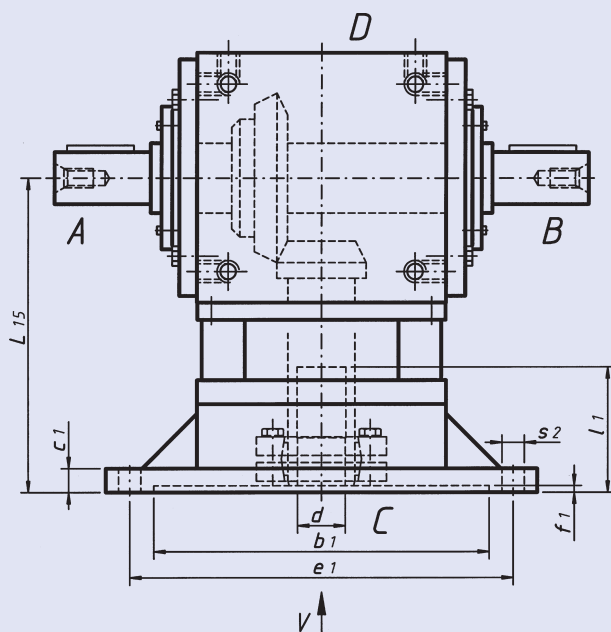


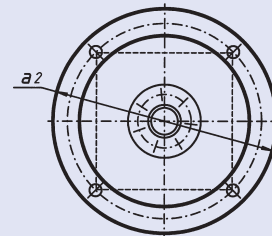
Typ / Type L



Typ / Type ML

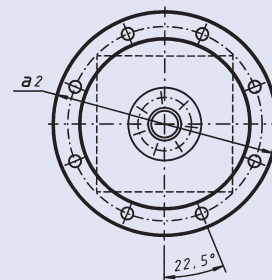


Ansicht / View V:



Bohrbild bei 4 Anschraublochern
4-hole arrangement

Ansicht / View V:



Bohrbild bei 8 Anschraublochern
(ab Motorbaugröße 225)
8-hole arrangement
(from motor size 225)

Typ / Type L

Grösse Size	Übersetzung Ratio	D1	D2	D3	D7	D11	D12	D15	D21	D22	D25	D31	D32
500	1 - 2	80 _{j6}	80 _{j6}	80 _{j6}	M20	250	345 _{f7}	85	200	345 _{f7}	90	200	345 _{f7}
	3 + 4	65 _{j6}						70					
	5 + 6	55 _{j6}											

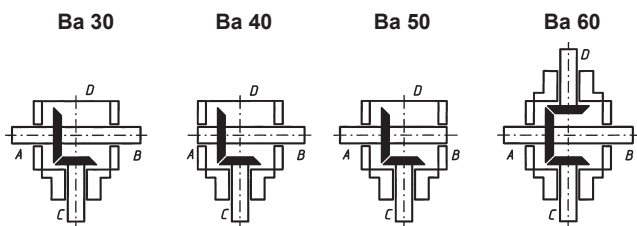
Grösse Size	Übersetzung Ratio	L	L1	L2	L3	L7	L10	L12	L13	L14	L20	L22	L24
500	1 - 2	820	170	170	170	350	570	202	90	5	410	200	25
	3 + 4		140										
	5 + 6		110										

Grösse Size	Übersetzung Ratio	L30	L32	L34	L71	Passfeder D1 Keyway D1	Passfeder D2 + D3 Keyway D2 + D3
500	1 - 2	410	202	23	285	22 x 14 x 160	22 x 14 x 160
	3 + 4					18 x 11 x 125	
	5 + 6					16 x 10 x 90	

Typ / Type ML

Grösse Size	Übersetzung Ratio	d G7	l1	b1	e1	a2	s2	f1	c1	L15
500	1 - 4	42	115	250	300	350	4 x M16	7	25	440
		55	115	300	350	400	4 x M16			
		60	145	350	400	450	8 x M16			
	5 - 6	65	145	450	500	550	8 x M16	415		

Bauarten Typ / Design Type L



Bauarten Typ / Design Type ML

