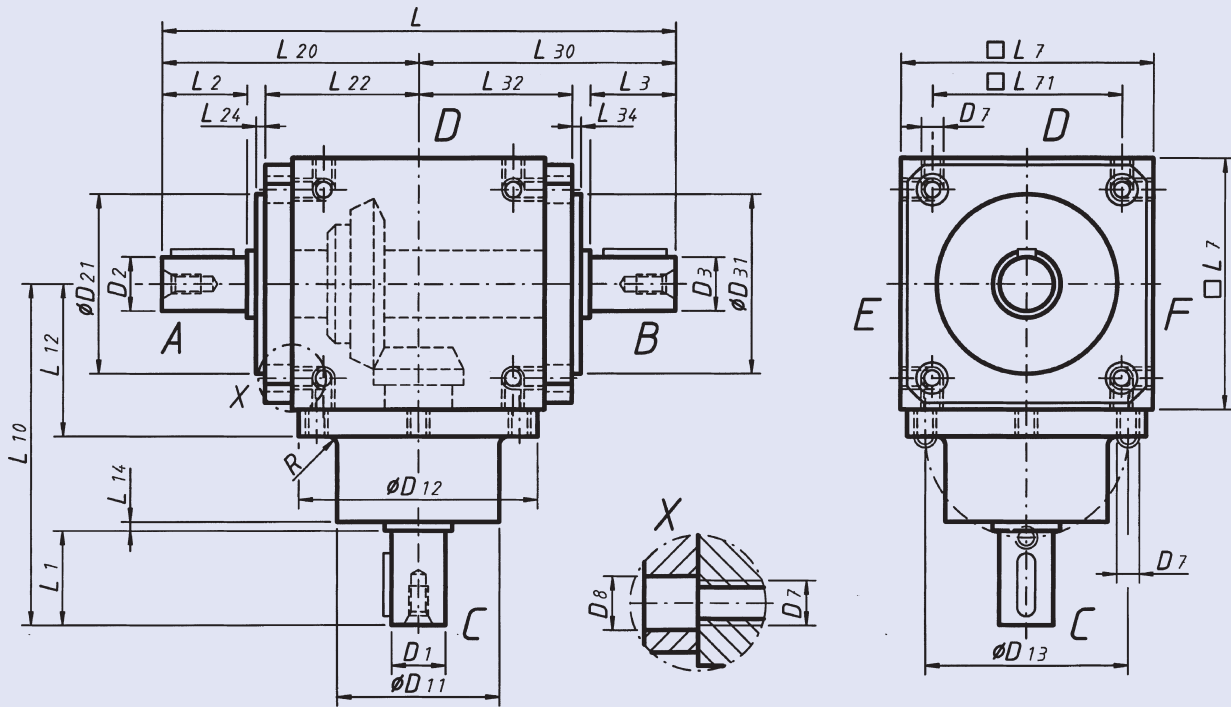
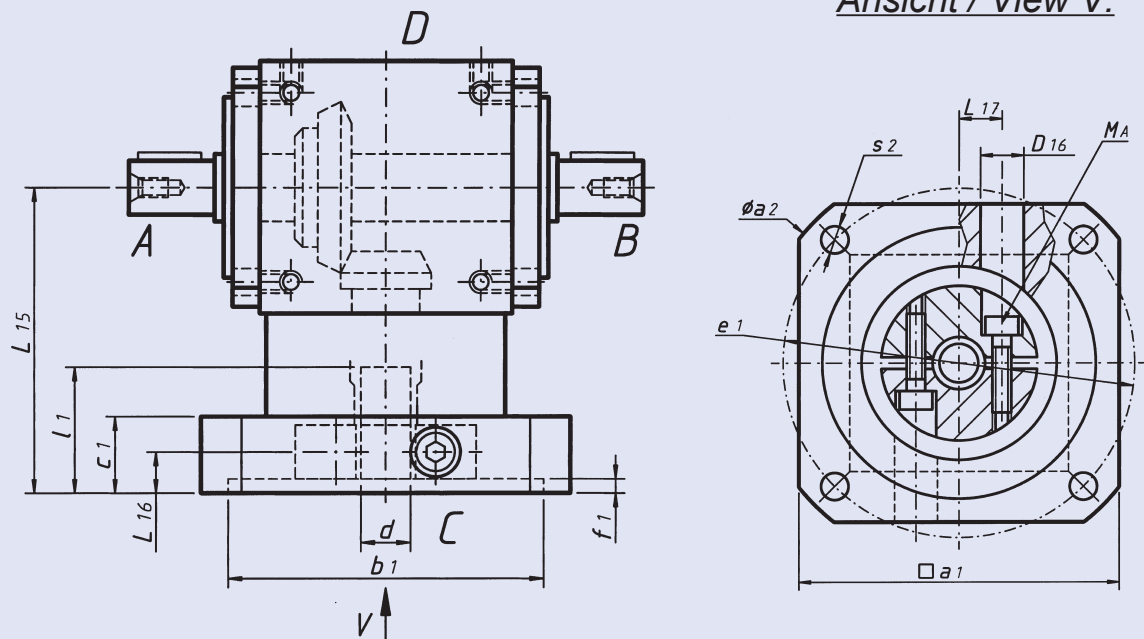


Typ / Type L



Typ / Type ML



**Typ / Type L**

Grösse Size	Übersetzung Ratio	D1	D2	D3	D7	D8	D11	D12	D13	D21	D31	L	L1	L2	L3
100	1 - 2	18 <sub>j6</sub>	18 <sub>j6</sub>	18 <sub>j6</sub>	M8	9	60 <sub>f7</sub>	89 <sub>f7</sub>	75	60 <sub>f7</sub>	60 <sub>f7</sub>	190	35	35	35
	3 + 4	15 <sub>j6</sub>											30		
	5 + 6	12 <sub>j6</sub>											25		
200	1 - 2	25 <sub>j6</sub>	25 <sub>j6</sub>	25 <sub>j6</sub>	M10	11	80 <sub>f7</sub>	119 <sub>f7</sub>	100	80 <sub>f7</sub>	80 <sub>f7</sub>	244	45	45	45
	3 + 4	20 <sub>j6</sub>											40		
	5 + 6	15 <sub>j6</sub>											30		

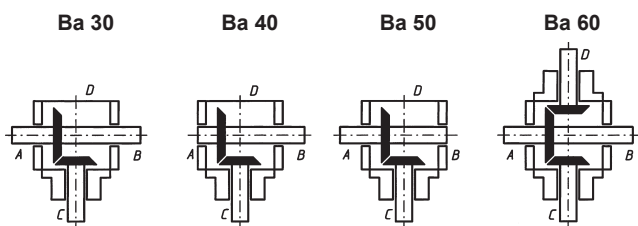
Grösse Size	Übersetzung Ratio	L7	L10	L12	L14	L20	L22	L24	L30	L32	L34	L71	R	Passfeder D1 Keyway D1	Passfeder D2+D3 Keyway D2+D3
100	1 - 2	90	122	55	2	95	55	3	95	55	3	70	1	6 x 6 x 25	6 x 6 x 25
	3 + 4		127											5 x 5 x 20	
	5 + 6		122											4 x 4 x 16	
200	1 - 2	120	162	75	2	122	72	3	122	72	3	100	1	8 x 7 x 36	8 x 7 x 36
	3 + 4		157											6 x 6 x 30	
	5 + 6		147											5 x 5 x 20	

**Typ / Type ML**

Grösse Size	Übersetzung Ratio	d G7	l1	b1	e1	a1	a2	s2
100	1 - 6	9	23	70	85	95	105	4 x Ø 7 / M6
		11	26	80	100	95	120	4 x Ø 7 / M6
		14	35	95	115	115	140	4 x Ø 9 / M8
		19	45	110	130	130	160	4 x Ø 9 / M8
200	1 - 6	11	26	80	100	125	140	4 x Ø 7 / M6
		14	35	95	115	125	140	4 x Ø 9 / M8
		19	45	110	130	130	160	4 x Ø 9 / M8
		24	55	110	130	140	160	4 x Ø 9 / M8
		28	65	130	165	140	190	4 x Ø 11/M10

Grösse Size	Übersetzung Ratio	f1	c1	D16	L15	L16	L17
100	1 - 6	5	22	10	125	13	12,5
200	1 - 6	5	25	14	145	15	16,5

**Bauarten Typ / Design Type L**



**Bauarten Typ / Design Type ML**

