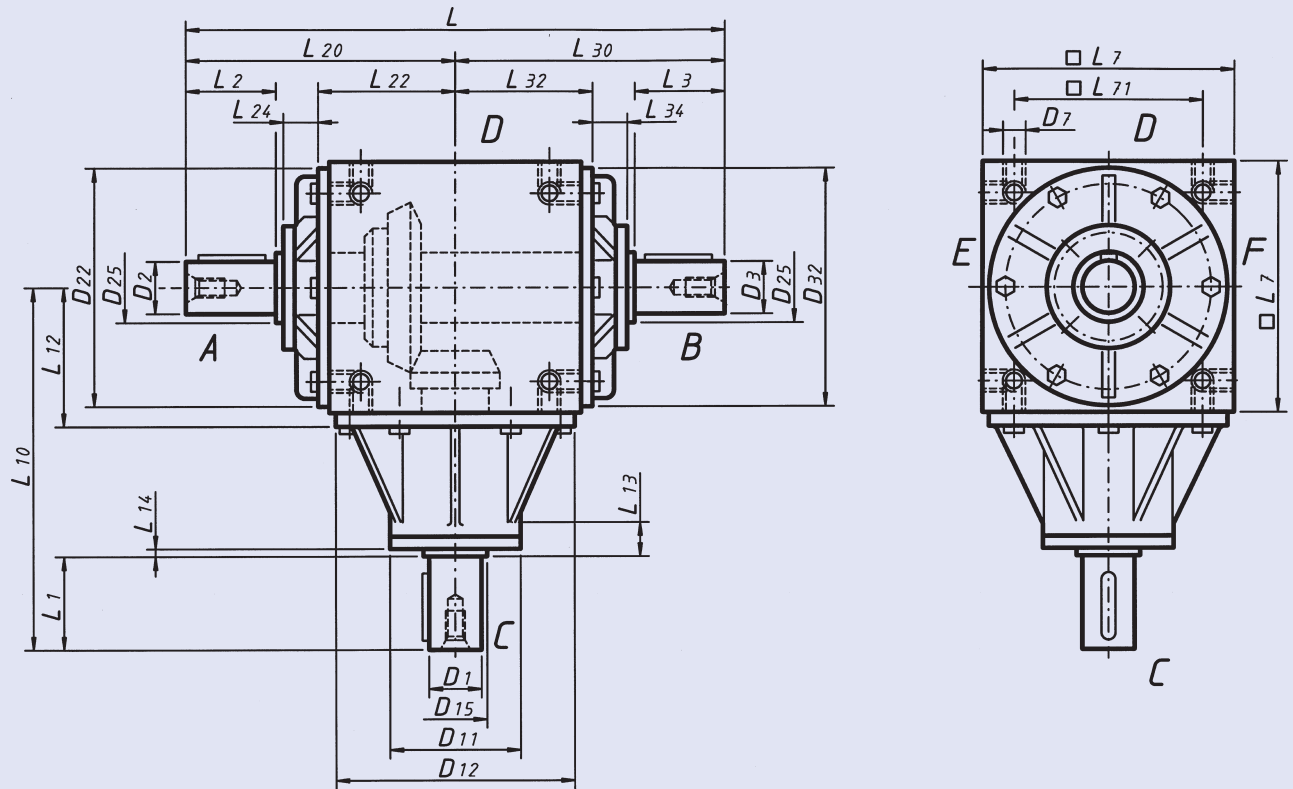


Typ / Type L



Typ / Type ML

Auf Anfrage
On request

Grösse Size	Übersetzung Ratio	D1	D2	D3	D7	D11	D12	D15	D22	D25	D32
600	1 - 2	90 _{j6}	90 _{j6}	90 _{j6}	M20	190	445 ₁₇	95	445 ₁₇	95	445 ₁₇
	3 + 4	75 _{j6}						75			
	5 + 6	60 _{j6}									

Grösse Size	Übersetzung Ratio	L	L1	L2	L3	L7	L10	L12	L13	L14	L20	L22	L24
600	1 - 2	940	150	150	150	450	600	250	33	5	470	245	70
	3 + 4		120				570						
	5 + 6		110				530						

Grösse Size	Übersetzung Ratio	L30	L32	L34	L71	Passfeder D1 Keyway D1	Passfeder D2 + D3 Keyway D2 + D3
600	1 - 2	470	245	70	360	25 x 14 x 140	25 x 14 x 145
	3 + 4					20 x 12 x 110	
	5 + 6					18 x 11 x 100	

Bauarten / Design

