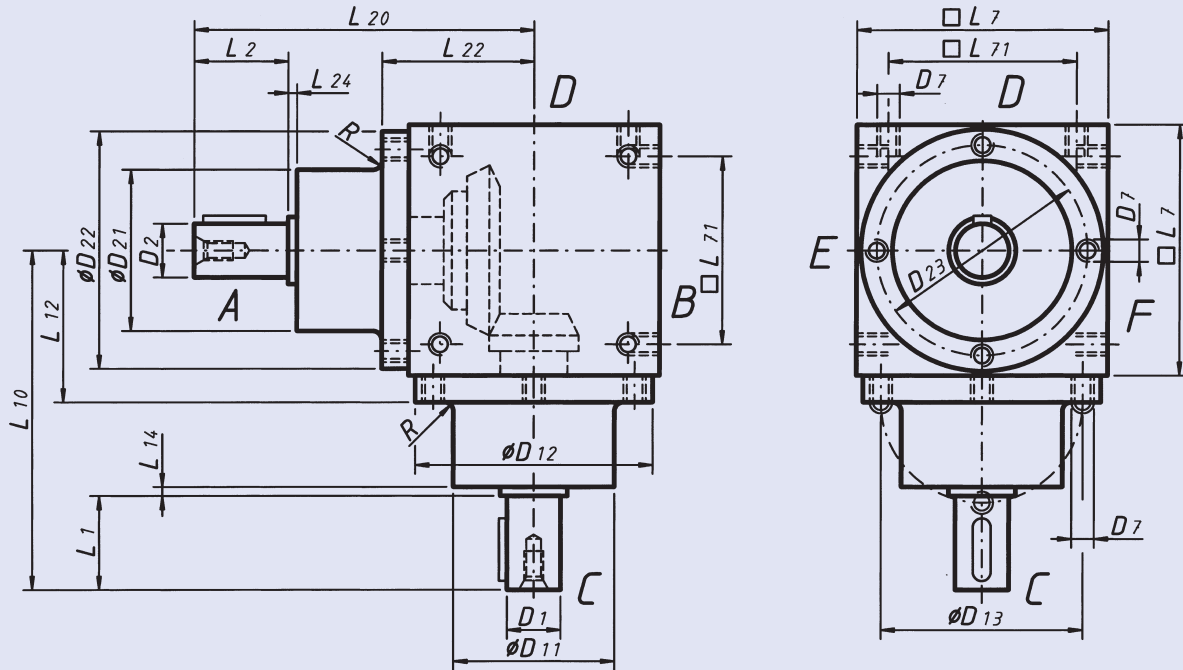
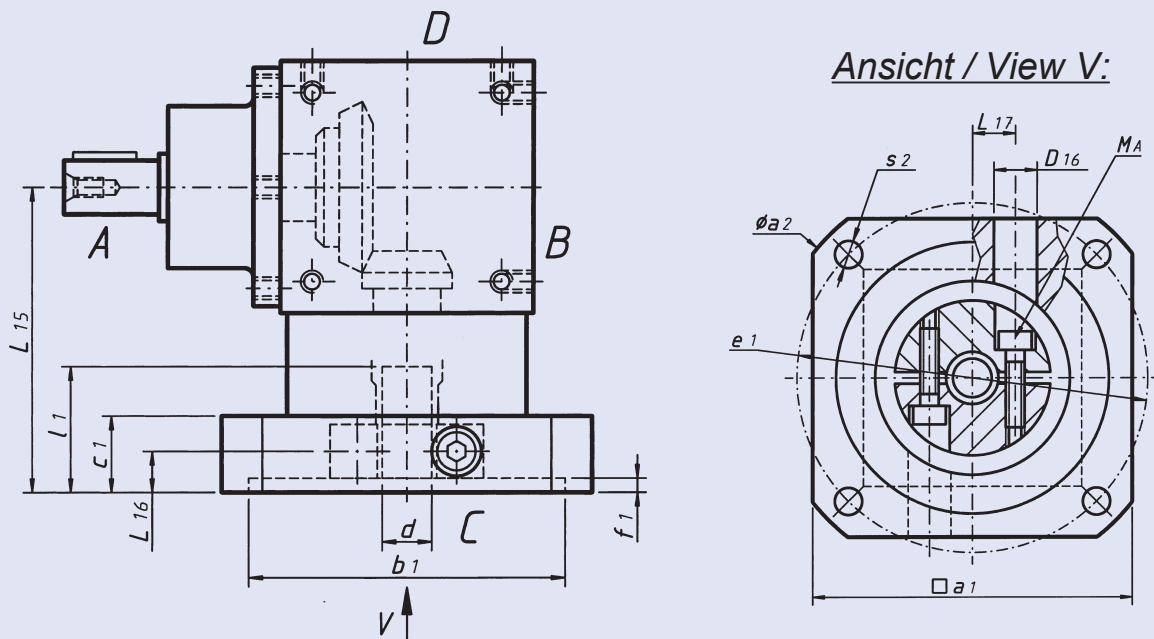


Typ / Type K



Typ / Type MK



Typ / Type K

| Grösse Size | Übersetzung Ratio | D1 | D2 | D7 | D11 | D12 | D13 | D21 | D22 | D23 |
|-------------|-------------------|------------------|------------------|----|------------------|------|-----|------------------|------|-----|
| 50 | 1 - 2 | 12 _{j6} | 12 _{j6} | M6 | 44 _{f7} | 64,5 | 54 | 44 _{f7} | 64,5 | 54 |
| | 3 + 4 | | | | | | | | | |

| Grösse Size | Übersetzung Ratio | L1 | L2 | L7 | L10 | L12 | L14 | L20 | L22 | L24 |
|-------------|-------------------|----|----|----|-----|-----|-----|-----|-----|-----|
| 50 | 1 - 2 | 26 | 26 | 65 | 100 | 42 | 2 | 100 | 42 | 2 |
| | 3 + 4 | | | | 115 | | | | | |

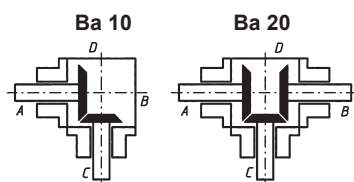
| Grösse Size | Übersetzung Ratio | L71 | R | Passfeder D1 Keyway D1 | Passfeder D2 + D3 Keyway D2 + D3 |
|-------------|-------------------|-----|-----|---------------------------|-------------------------------------|
| 50 | 1 - 2 | 45 | 0,8 | 4 x 4 x 20 | 4 x 4 x 20 |
| | 3 + 4 | | | | |

Typ / Type MK

| Grösse Size | Übersetzung Ratio | d G7 | l1 | b1 | e1 | a1 | a2 | s2 |
|-------------|-------------------|------|----|----|-----|-----|-----|--------------|
| 50 | 1 - 4 | 9 | 23 | 70 | 85 | 75 | 100 | 4 x Ø 7 / M6 |
| | | 11 | 26 | 80 | 100 | 90 | 120 | 4 x Ø 7 / M6 |
| | | 14 | 33 | 95 | 115 | 115 | 140 | 4 x Ø 9 / M8 |

| Grösse Size | Übersetzung Ratio | f1 | c1 | D16 | L15 | L16 | L17 |
|-------------|-------------------|-----|----|-----|-----|-----|-----|
| 50 | 1 - 4 | 4,5 | 16 | 8,5 | 90 | 9,5 | 10 |

Bauarten Typ / Design Type K



Bauarten Typ / Design Type MK

