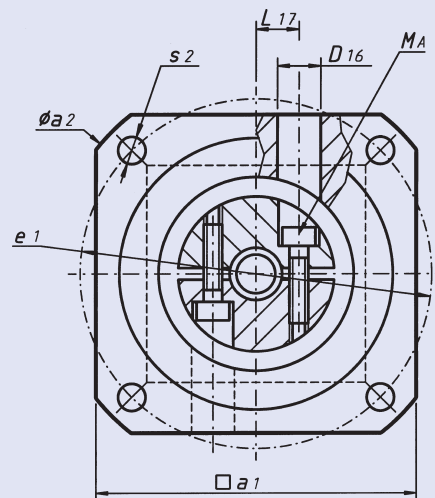


*Ansicht / View V:*



**Typ / Type K**

Grösse Size	Übersetzung Ratio	D1	D2	D7	D8	D11	D12	D13	D21
100	1 - 2	18 <sub>j6</sub>	18 <sub>j6</sub>	M8	9	60 <sub>f7</sub>	89 <sub>f7</sub>	75	60 <sub>f7</sub>
	3 + 4	15 <sub>j6</sub>							
	5 + 6	12 <sub>j6</sub>							
200	1 - 2	25 <sub>j6</sub>	25 <sub>j6</sub>	M10	11	80 <sub>f7</sub>	119 <sub>f7</sub>	100	80 <sub>f7</sub>
	3 + 4	20 <sub>j6</sub>							
	5 + 6	15 <sub>j6</sub>							

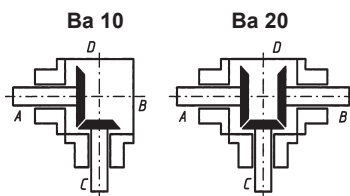
Grösse Size	Übersetzung Ratio	L1	L2	L7	L10	L12	L14	L20	L22	L24	L71	R	Passfeder D1 Keyway D1	Passfeder D2 Keyway D2
100	1 - 2	35	35	90	122	55	2	122	55	2	70	1	6 x 6 x 25	6 x 6 x 25
	3 + 4	30			127								5 x 5 x 20	
	5 + 6	25			122								4 x 4 x 16	
200	1 - 2	45	45	120	162	75	2	162	75	2	100	1	8 x 7 x 36	8 x 7 x 36
	3 + 4	40			157								6 x 6 x 30	
	5 + 6	30			147								5 x 5 x 20	

**Typ / Type MK**

Grösse Size	Übersetzung Ratio	d G7	l1	b1	e1	a1	a2	s2
100	1 - 6	9	23	70	85	95	105	4 x Ø 7 / M6
		11	26	80	100	95	120	4 x Ø 7 / M6
		14	35	95	115	115	140	4 x Ø 9 / M8
		19	45	110	130	130	160	4 x Ø 9 / M8
200	1 - 6	11	26	80	100	125	140	4 x Ø 7 / M6
		14	35	95	115	125	140	4 x Ø 9 / M8
		19	45	110	130	130	160	4 x Ø 9 / M8
		24	55	110	130	140	160	4 x Ø 9 / M8
		28	65	130	165	140	190	4 x Ø 11 / M10

Grösse Size	Übersetzung Ratio	f1	c1	D16	L15	L16	L17
100	1 - 6	5	22	10	125	13	12,5
200	1 - 6	5	25	14	145	15	16,5

**Bauarten Typ / Design Type K**



**Bauarten Typ / Design Type MK**

