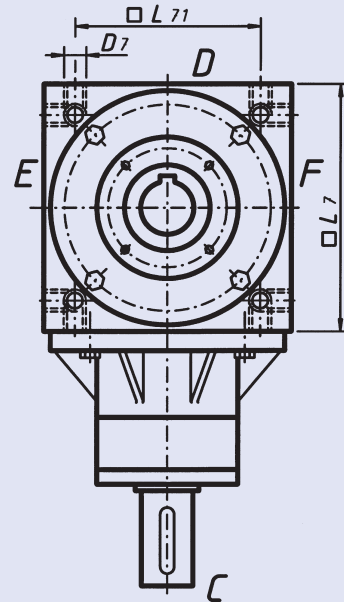
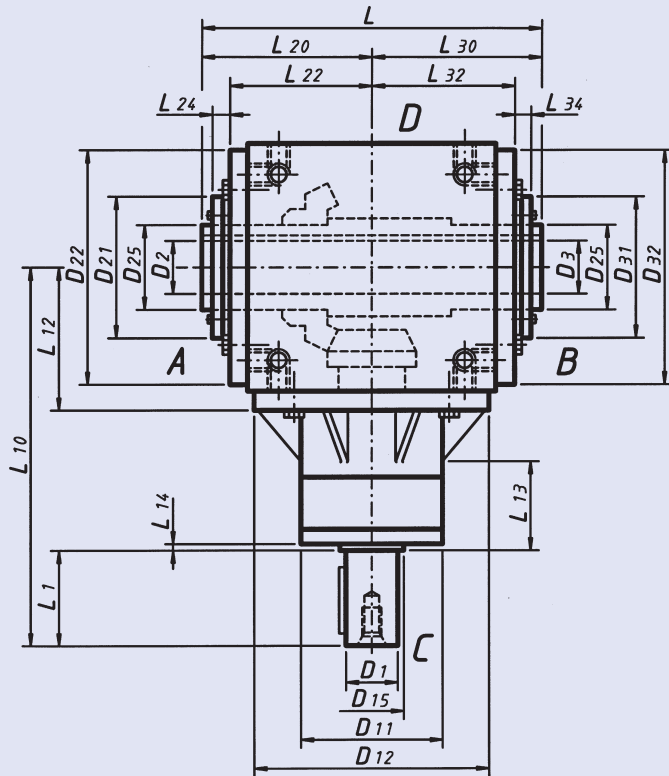
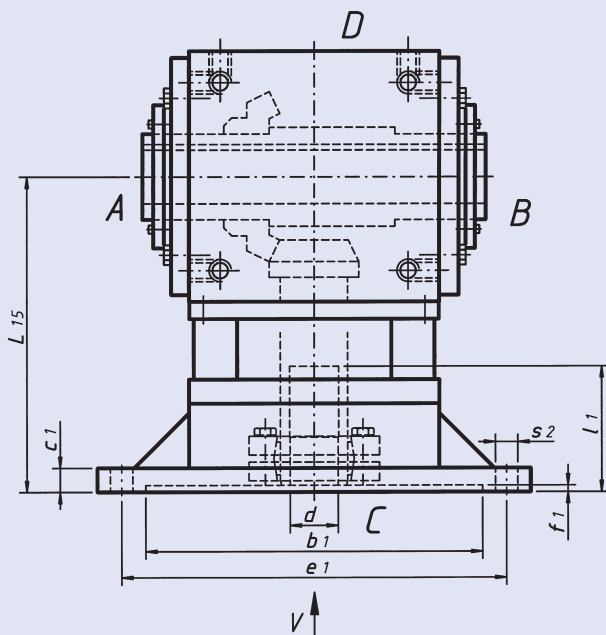


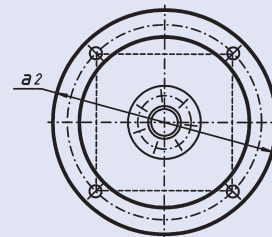
Typ / Type H



Typ / Type MH

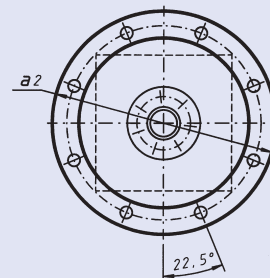


*Ansicht / View V:*



Bohrbild bei 4 Anschraublochern  
4-hole arrangement

*Ansicht / View V:*



Bohrbild bei 8 Anschraublochern  
(ab Motorbaugröße 225)  
8-hole arrangement  
(from motor size 225)

**Typ / Type H**

Grösse Size	Übersetzung Ratio	D1	D2	D3	D7	D11	D12	D15	D21	D22	D25	D31	D32
500	1 - 2	80 <sub>j6</sub>	80 <sup>H7</sup>	80 <sup>H7</sup>	M20	250	345 <sub>f7</sub>	85	200	345 <sub>f7</sub>	105	200	345 <sub>f7</sub>
	3 + 4	65 <sub>j6</sub>						70					
	5 + 6	55 <sub>j6</sub>											

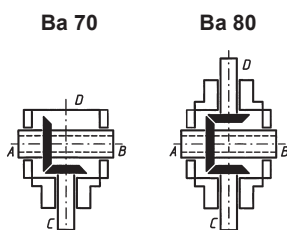
Grösse Size	Übersetzung Ratio	L	L1	L7	L10	L12	L13	L14	L20	L22	L24
500	1 - 2	480	170	350	570	202	90	5	240	200	25
	3 + 4		140		540						
	5 + 6		110		510						

Grösse Size	Übersetzung Ratio	L30	L32	L34	L71	Passfeder D1 Keyway D1	Passfeder D2 + D3 Keyway D2 + D3
500	1 - 2	240	202	23	285	22 x 14 x 160	b = 22 <sup>JS9</sup>
	3 + 4					18 x 11 x 125	
	5 + 6					16 x 10 x 90	

**Typ / Type MH**

Grösse Size	Übersetzung Ratio	d G7	l1	b1	e1	a2	s2	f1	c1	L15
500	1 - 4	42	115	250	300	350	4 x M16	7	25	440
		55	115	300	350	400	4 x M16			
		60	145	350	400	450	8 x M16			
	4,5 - 6	65	145	450	500	550	8 x M16	415		

**Bauarten Typ / Design Type H**



**Bauarten Typ / Design Type MH**

