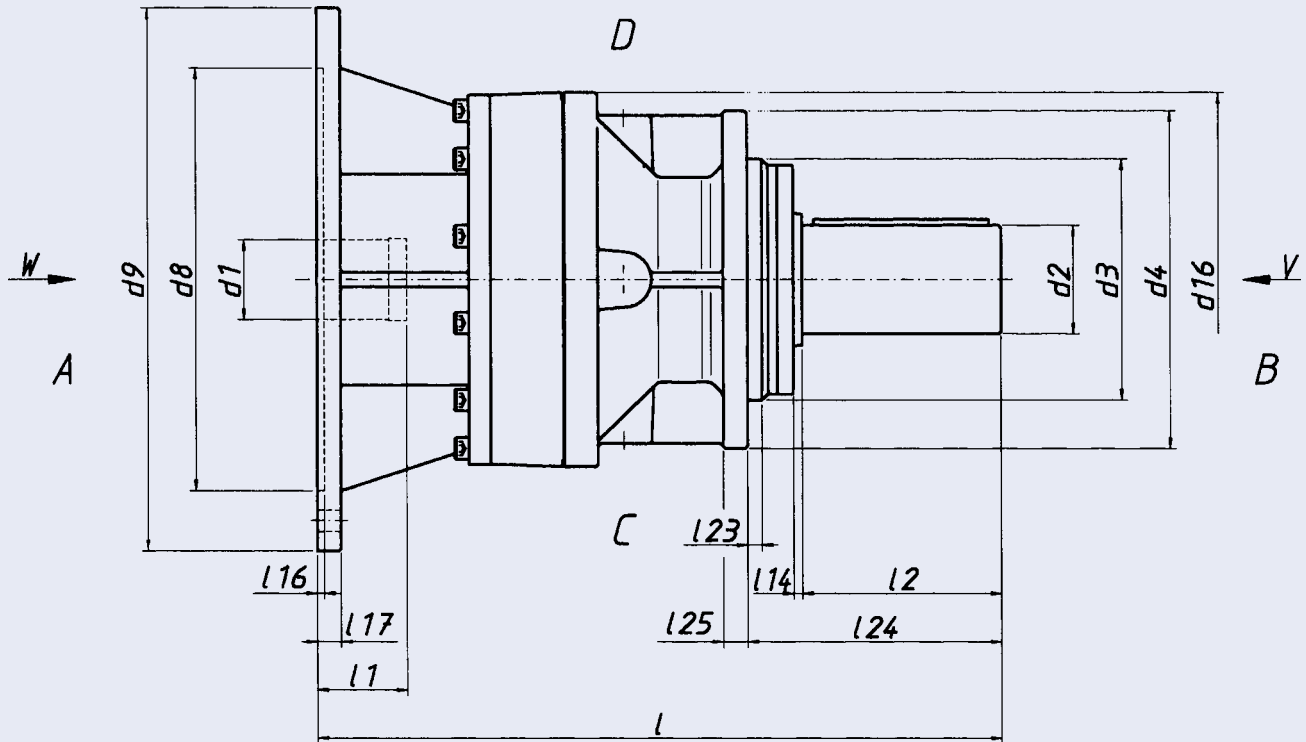


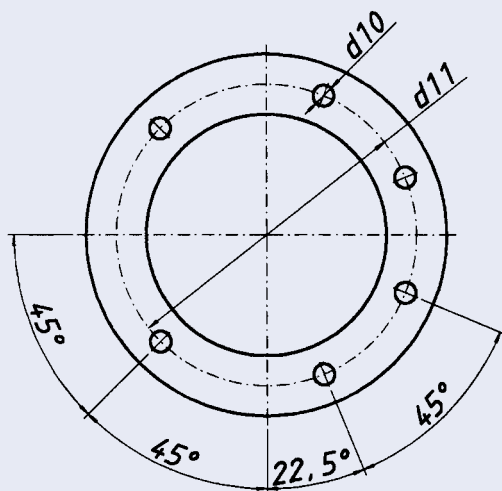
Abmessungen Typ MPF  
1-stufig

Dimensions Type MPF  
1-stage

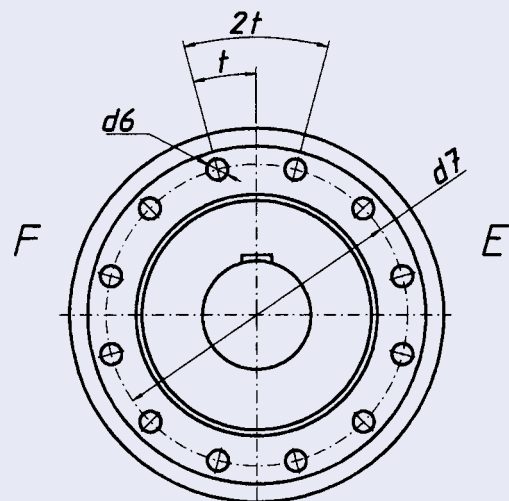


Ansicht / view W:

bis / to  $d_9 = 400$       ab / from  $d_9 = 450$   
4 Schrauben / screws      8 Schrauben / screws



Ansicht / view V:



**Abmessungen Typ MPF**  
**1-stufig**

**Dimensions Type MPF**  
**1-stage**

Grösse size	Übersetzung ratio	d1 <sup>G7</sup> max.	d2 <sub>j6</sub>	d3 <sub>f7</sub>	d4	d6	d7	d8 <sup>H7</sup> max.	d9 max.	d10	d11 max.	d16	t	2t
<b>04</b>	3,4 - 9	28	40	95	140	9	115	180	250	siehe Seite 66 / 67 see page 66 / 67	215	148	22,5°	8 x 45°
<b>08</b>	3,4 - 9	48	50	110	160	9	130	250	350		300	175	15°	12 x 30°
<b>16</b>	3,4 - 9	55	60	130	200	11	165	300	400		350	220	15°	12 x 30°
<b>32</b>	3,4 - 9	55	70	150	230	13,5	195	300	400		350	265	15°	12 x 30°
<b>64</b>	3,4 - 9	60	90	200	280	17,5	250	350	450		400	310	15°	12 x 30°
<b>128</b>	auf Anfrage / to request													
<b>256</b>	auf Anfrage / to request													

Grösse size	Übersetzung ratio	l	l1 max.	l2	l14	l16	l17	l23	l24	l25
<b>04</b>	3,4 - 9	305	65	80	1	5	15	5	86	12
<b>08</b>	3,4 - 9	392	115	100	1	5	20	5	106	12
<b>16</b>	3,4 - 9	444	115	120	1	6	22	5	126	15
<b>32</b>	3,4 - 9	523	115	140	2	6	25	13	155	20
<b>64</b>	3,4 - 9	595	145	170	2	6	25	12	210	20
<b>128</b>	auf Anfrage / to request									
<b>256</b>	auf Anfrage / to request									

**Übersetzungsplan siehe Seite 7**

**Ratio plan page 7**

**Mögliche Motorflansche siehe Seite 66**

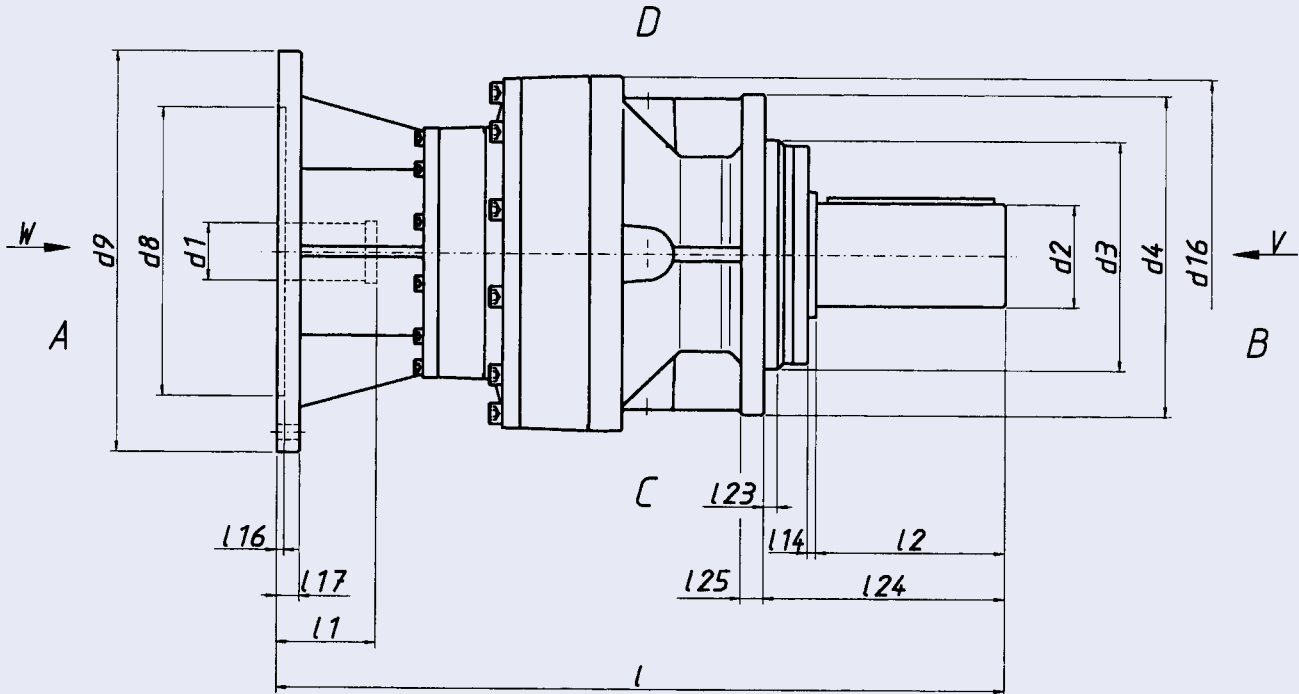
**Available motorflanges page 66**

**Achtung!**

Nur Motoren nach DIN 42 955 Toleranz R anbauen.  
Antriebsseitiges Schrumpelement gehört zum Liefer-  
umfang.

**Please note!**

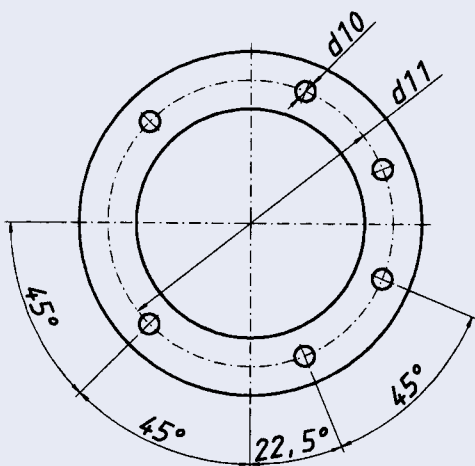
Only fit motors to DIN 42 955, tolerance R.  
Input clamping element is supplied with each gearbox.



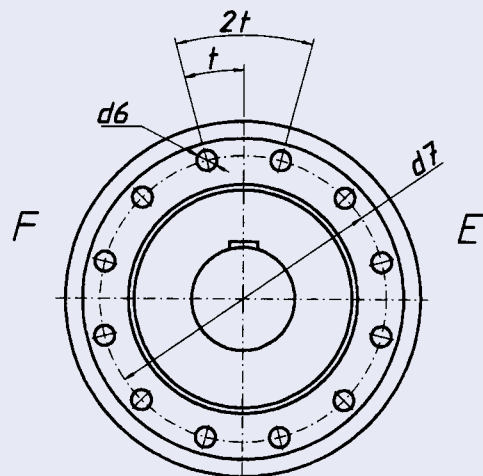
Ansicht / view W:

bis / to  $d_9 = 400$   
4 Schrauben / screws

ab / from  $d_9 = 450$   
8 Schrauben / screws



Ansicht / view V:



**Abmessungen Typ MPF  
2-stufig**

**Dimensions Type MPF  
2-stage**

Grösse size	Übersetzung ratio	d1 <sup>G7</sup> max.	d2 <sub>j6</sub>	d3 <sub>f7</sub>	d4	d6	d7	d8 <sup>H7</sup> max.	d9 max.	d10	d11 max.	d16	t	2t
<b>04</b>	13,6 - 35	28	40	95	140	9	115	180	250	siehe Seite 66 / 67 see page 66 / 67	215	148	22,5°	8 x 45°
<b>08</b>	13,6 - 35	28	50	110	160	9	130	180	250		215	175	15°	12 x 30°
<b>16</b>	13,6 - 35	28	60	130	200	11	165	180	250		215	220	15°	12 x 30°
<b>32</b>	13,6 - 35	48	70	150	230	13,5	195	250	350		300	265	15°	12 x 30°
<b>64</b>	13,6 - 35	55	90	200	280	17,5	250	300	400		350	310	15°	12 x 30°
<b>128</b>	13,6 - 35	55	110	230	340	22	295	300	400		350	380	15°	12 x 30°
<b>256</b>	siehe Seite / see page 44													

Grösse size	Übersetzung ratio	l	l1 max.	l2	l14	l16	l17	l23	l24	l25
<b>04</b>	13,6 - 35	351	65	80	1	5	15	5	86	12
<b>08</b>	13,6 - 35	388	65	100	1	5	15	5	106	12
<b>16</b>	13,6 - 35	446	65	120	1	5	15	5	126	15
<b>32</b>	13,6 - 35	550	115	140	2	6	20	13	155	20
<b>64</b>	13,6 - 35	633	115	170	2	6	22	12	210	20
<b>128</b>	13,6 - 35	777	115	210	3	6	25	18	246	25
<b>256</b>	siehe Seite / see page 44									

**Übersetzungsplan siehe Seite 7**

**Ratio plan page 7**

**Mögliche Motorflansche siehe Seite 66**

**Available motorflanges page 66**

**Achtung!**

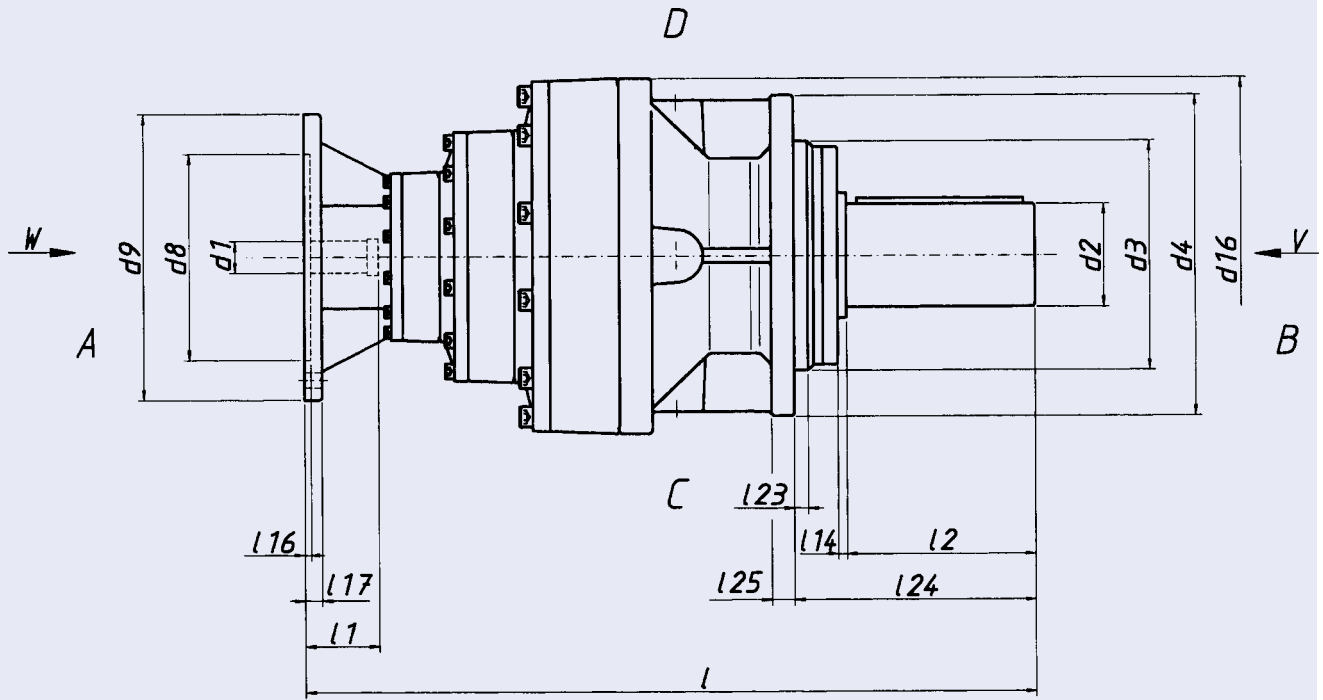
Nur Motoren nach DIN 42 955 Toleranz R anbauen.  
Antriebsseitiges Schrumpfelement gehört zum Liefer-  
umfang.

**Please note!**

Only fit motors to DIN 42 955, tolerance R.  
Input clamping element is supplied with each gearbox.

**Abmessungen Typ MPF**  
**3-stufig**

**Dimensions Type MPF**  
**3-stage**

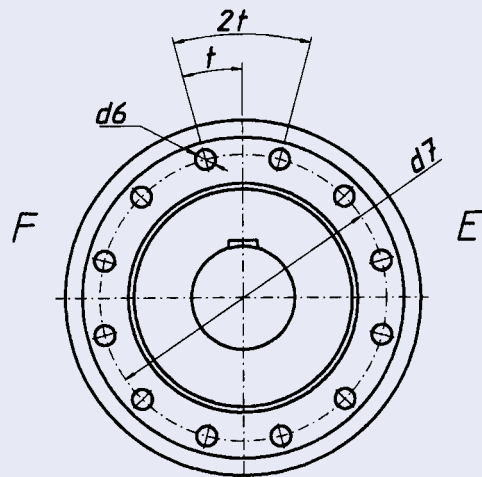
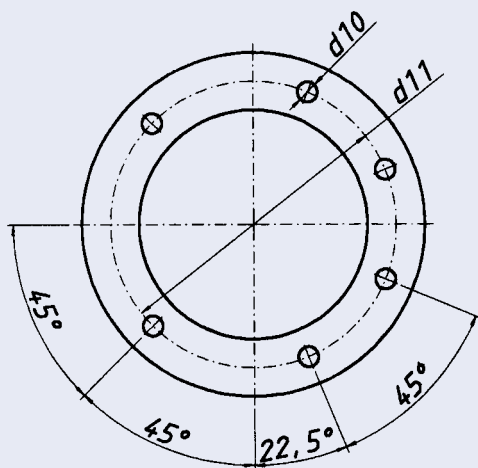


*Ansicht / view W:*

*Ansicht / view V:*

bis / to  $d_9 = 400$   
 4 Schrauben / screws

ab / from  $d_9 = 450$   
 8 Schrauben / screws



**Abmessungen Typ MPF  
3-stufig**

**Dimensions Type MPF  
3-stage**

Grösse size	Übersetzung ratio	d1 <sup>G7</sup> max.	d2 <sub>j6</sub>	d3 <sub>f7</sub>	d4	d6	d7	d8 <sup>H7</sup> max.	d9 max.	d10	d11 max.	d16	t	2t
04	46,24 - 245	28	40	95	140	9	115	180	250	siehe Seite 66 / 67 see page 66 / 67	215	148	22,5°	8 x 45°
08	46,24 - 245	28	50	110	160	9	130	180	250		215	175	15°	12 x 30°
16	46,24 - 245	28	60	130	200	11	165	180	250		215	220	15°	12 x 30°
32	46,24 - 245	28	70	150	230	13,5	195	180	250		215	265	15°	12 x 30°
64	46,24 - 245	28	90	200	280	17,5	250	180	250		215	310	15°	12 x 30°
128	46,24 - 245	48	110	230	340	22	295	250	350		300	380	15°	12 x 30°
256	siehe Seite / see page 45													

Grösse size	Übersetzung ratio	l	l1 max.	l2	l14	l16	l17	l23	l24	l25
04	46,25 - 245	397	65	80	1	5	15	5	86	12
08	46,25 - 245	434	65	100	1	5	15	5	106	12
16	46,25 - 245	492	65	120	1	5	15	5	126	15
32	46,25 - 245	564	65	140	2	5	15	13	155	20
64	46,25 - 245	635	65	170	2	5	15	12	210	20
128	46,25 - 245	804	115	210	3	5	20	18	240	25
256	siehe Seite / see page 45									

**Übersetzungsplan siehe Seite 7**

**Ratio plan page 7**

**Mögliche Motorflansche siehe Seite 66**

**Available motorflanges page 66**

**Achtung!**

Nur Motoren nach DIN 42 955 Toleranz R anbauen.  
Antriebsseitiges Schrumpfelement gehört zum Liefer-  
umfang.

**Please note!**

Only fit motors to DIN 42 955, tolerance R.  
Input clamping element is supplied with each gearbox.