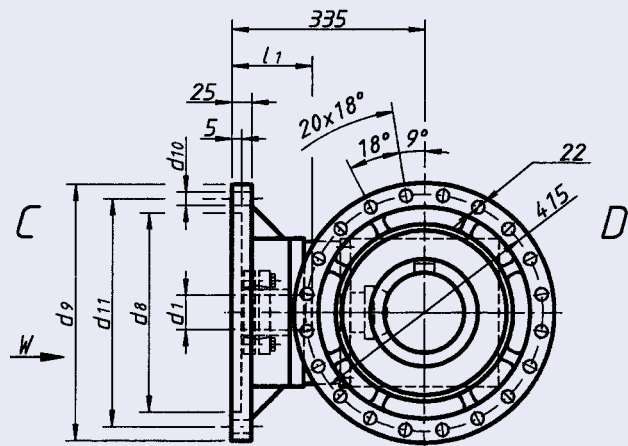
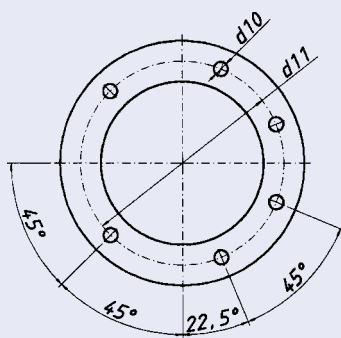


Ansicht / view W:

Ansicht / view V:

bis / to $d_9 = 400$
4 Schrauben / screws

ab / from $d_9 = 450$
8 Schrauben / screws



**Abmessungen Typ MLPF 256
3-stufig****Dimensions Type MLPF 256
3-stage**

Übersetzung Ratio	d1 ^{G7}	d8 ^{H7}	d9	d10	d11	l1
60 - 210	42	250	350	4 x M16	300	115
60 - 210	48	250	350	4 x M16	300	115
60 - 210	55	300	400	4 x M16	350	115
60 - 210	60	350	450	8 x M16	400	145

Übersetzungsplan siehe Seite 7 / Ratio plan page 7