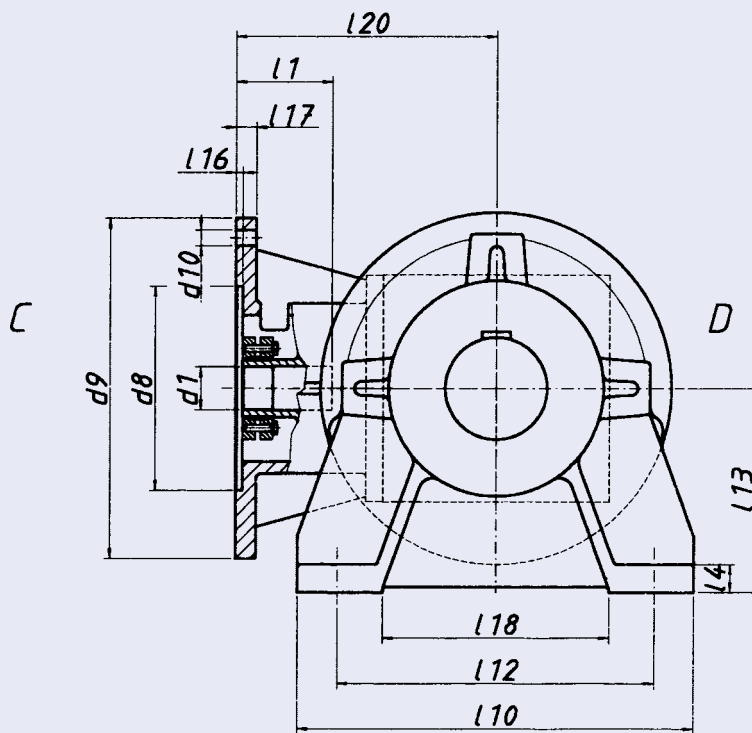


Ansicht / view V:



**Abmessungen Typ MLP
3-stufig**

**Dimensions Type MLP
3-stage**

Grösse size	Übersetzung ratio	d1 ^{G7} max.	d2 _{j6}	d5	d8 ^{H7} max.	d9 max.	d10	d11 max.	d12	d16	l	l1	l2	l4	l8
04	60 - 210	28	40	92	180	250	siehe Seite 66 / 67 see page 66 / 67	215	11	148	415	62	80	12	120
08	60 - 210	28	50	108	180	250		215	11	175	452	62	100	12	120
16	60 - 210	32	60	130	180	250		215	17,5	220	531	62	120	16	140
32	60 - 210	38	70	150	230	300		265	17,5	265	614	82	140	22	160
64	60 - 210	38	90	190	250	350		300	22	310	740	82	170	25	200
	60 - 210	48	90	190	250	350		300	22	310	740	112	170	25	200
128	60 - 210	55	110	240	300	400		350	26	380	883	112	210	25	230
256	siehe Seite / see page 56/57														

Grösse size	Übersetzung ratio	l9	l10	l11	l12	l13	l14	l15	l16	l17	l18	l19	l20	l21	
04	60 - 210	140	160	110	130	85	1	15	5	15	100	15	145	75	
08	60 - 210	150	205	120	170	100	1	15	5	15	135	15	145	75	
16	60 - 210	180	260	140	215	130	1	26	5	15	170	20	175	85	
32	60 - 210	230	310	170	255	160	2	37	5	15	200	30	200	98	
64	60 - 210	281	350	200	280	180	2	63	6	18	200	40	230	120	
	60 - 210	281	350	200	280	180	2	63	6	18	200	40	260	120	
128	60 - 210	290	420	220	340	210	3	62	6	20	260	35	270	135	
256	siehe Seite / see page 56/57														

Übersetzungsplan siehe Seite 7

Ratio plan page 7

Mögliche Motorflansche siehe Seite 67

Available motorflanges page 67

Lage der Anschraubflächen

Side of the screw-on-surface

