

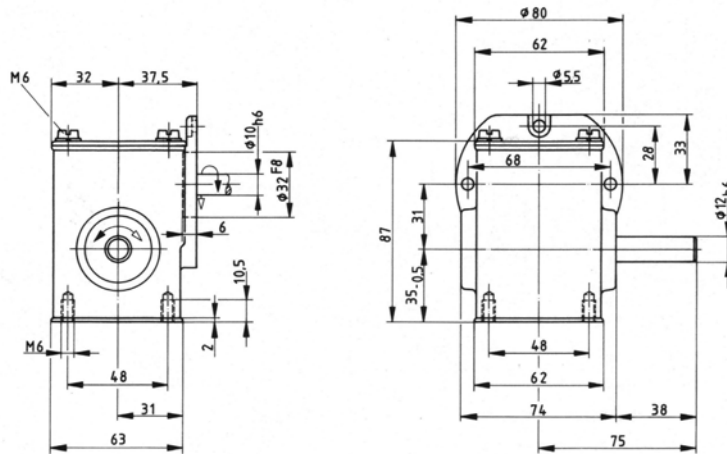
# Einfach-Schneckengetriebe

in Kugellagerung  
**Wormwheel Gearboxes - Single Reduction**  
 Ball Bearing  
**Réducteurs à roue et vis, un étage**  
 à roulements à billes

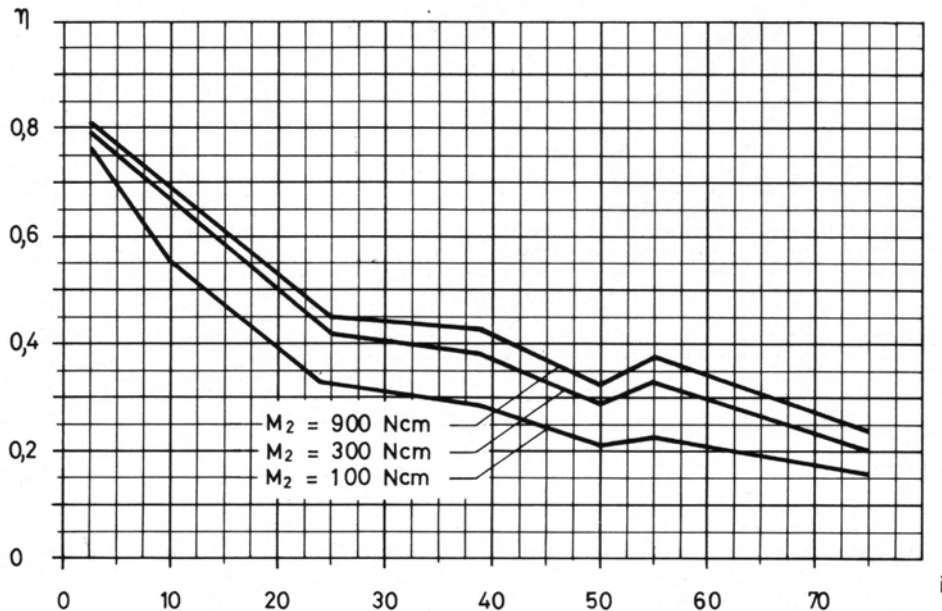
E42

5:1, 7:1, 10:1, 12:1, 15:1, 18:1, 22:1, 24:1, 30:1, 38:1, (50:1, 55:1, 75:1)  
 (Schneckenrad aus Bronze / Bronze Wheel)

Maximal zulässiges Drehmoment Maximum Output Torque	bis / up to 38:1	900 Ncm
	bei / @ 50:1 u./or 55:1	800 Ncm
	bei / @ 75:1	500 Ncm
Maximal zulässige Verlustleistung bei DB Maximum Thermal Dissipation (continuous duty)		40 Watt



Gewicht / Weight kg
0,8



Belastbarkeit der Abtriebswelle  
 radial: 120 N (Angriff Mitte frei vorstehendem Wellenende)  
 axial: 80 N

Maximum radial load 120 N  
 (at center of output shaft extension)  
 Maximum axial load 80 N