

BAUGRÖSSE EP-7

TAILLE
SIZE

EP-7
EP-7

Technische Daten Type EP-7

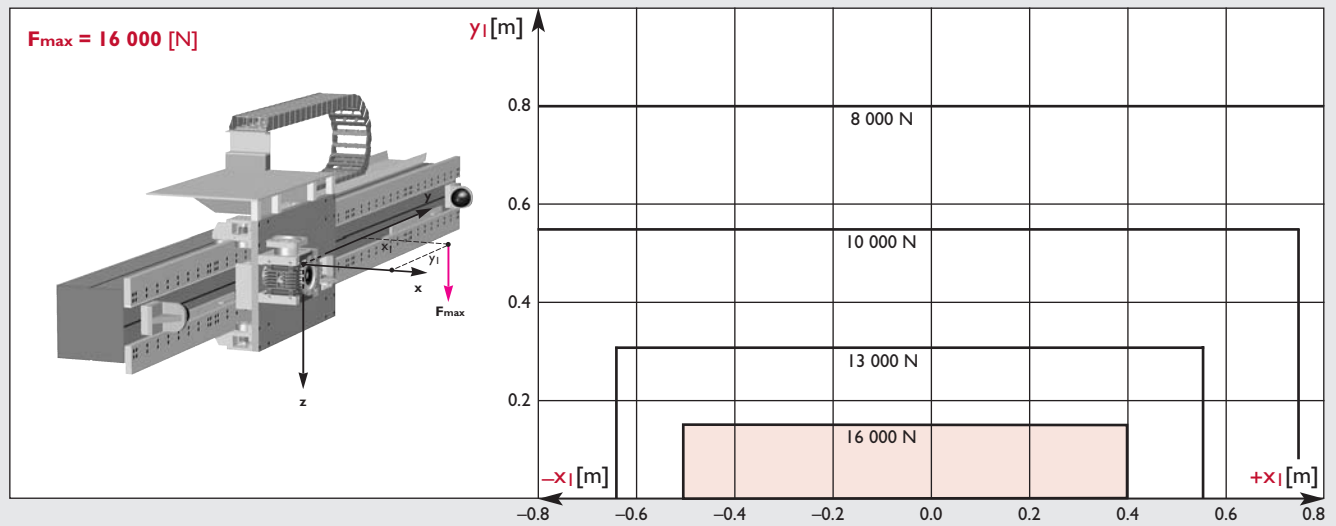
Données techniques Type EP-7

Technical data Type EP-7

F_{max} [N] : Zulässige max. Transportlast

Poid utile max. admissible

Permissible max. pay load



$$F_{max} = F_{Tab.} \quad [N]$$

F_{eff} [N] ① : Effektive Transportlast

Poid utile effectif

Effective pay load

$$F_{eff} \leq F_{max} \quad [N]$$

s [m] : Fahrwege

Courses

Pathes

v [m/min] : Nominale Geschwindigkeit

Vitesse nominale

Nominal speed

a [ms⁻²] : Max. Beschleunigung

Acceleration max.

Max. acceleration

	y
③	S 40120 / A 40120
s ① [m]	10
s ② [m]	100
v [m/min]	100
a [ms ⁻²]	1.5

① ohne Stoss/sans joint de tête/without butt joint

② mit Stoss/avec joint de tête/with butt joint

③ Siehe Komponentenkatlog / voir catalogue composant / see component catalogue

r [mm] : Wiederholgenauigkeit

Repétabilité de positionnement

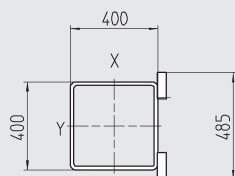
Repeatability

$$r \leq \pm 0.15 \quad [mm]$$

Biegungs- und Torsionswerte

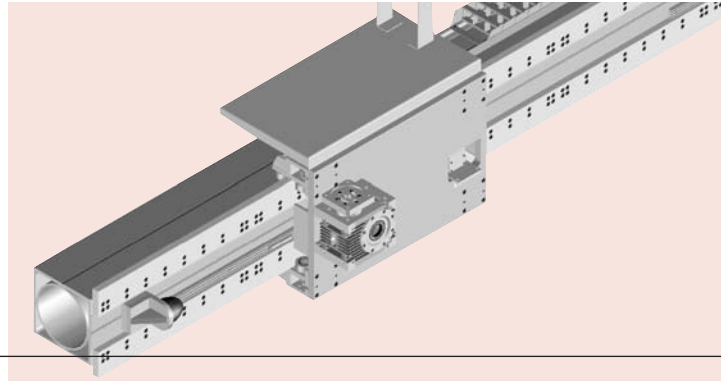
Flexion et tension

Bending and torsion values



Axe	Mat.	m ① (kg/m)	I_x ① (cm ⁴)	I_y ① (cm ⁴)	I_t (cm ⁴)	
y	St52-3	1.0570	263	85 800	86 500	92 400

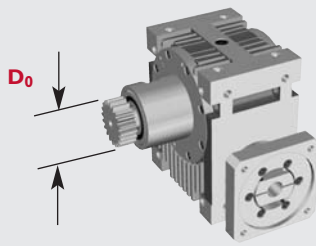
① Mit Schienen / avec rails / with guideway bars



Antriebseinheit

Unité d'entraînement

Drive unit



$$s_L = \frac{D_0 \cdot \pi}{i} \quad [\text{mm}]$$

Axe	Type ^①	D ₀ (mm)	p (mm)	z
y	AE 120	101.86	16.00	20

① Siehe Komponentenkatalog / voir catalogue
composante / see component catalogue

D₀ Teilkreisdurchmesser / Diamètre primitif /
Diametral pitch

s_L Linearhub des Ritzels pro eine Motor-
drehung / course linéaire du pignon pour
une rotation du moteur / linear stroke of
pinion per one revolution of the motor

p Teilung / pas / pitch

z Zähnezahl / Nombres de dents /
Number of teeth

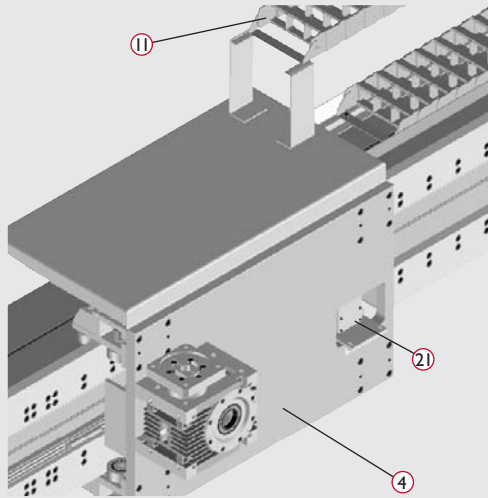
Ratio	Inertia
i	J(10 ⁻⁵ kg m ²)
2 : 1	1866
3 : 1	916
4 : 1	583
5 : 1	429
6 : 1	345
8 : 1	262
10 : 1	224
13 ¹ / ₃ : 1	194
16 : 1	182
24 : 1	167

i: ab Lager
sur stock
from stock

Laufwagen / Energiekette

Chariot et chaînes porte cables

Carriage / Cable loop



Pos.	Mat.	Art. No.	m
④	St 52-3 Laufwageneinheit kpl./ Chariot / Carriage ^②		375.0 kg
①	PAG Energiekette y-Achse / Chaîne porte cable y axe / Cable loop y axes Anschlusselement mit Kettenkamm Element de fixation avec peigne Mounting bracket with tiwrap clamp	380.17.200.0 3800.17.2.C	2.62 kg/m

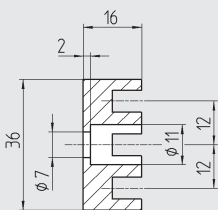
Standardmässig ist jedes 2. Kettenglied mit einem Trennsteg ausgerüstet.
Fachböden für Energieketten auf Anfrage.
Les chaînes porte cables sont équipées en standard de séparateur verticaux tous les deux
éléments. Séparateur horizontal sur demande.
In the standard execution each second segment has a vertical divider.
Shelves for cable loops on request

② Gewicht ohne Z-Achse, Motoren, Elektrokasten, Kabel. Gewicht mit X-Profil (x-Hub=0)
Poids sans axe Z, moteur, cablages. Poids avec profile X (course x=0)
Weight without z-axis, motors, cabinet, cables. Weight including x-beam (x-stroke=0)

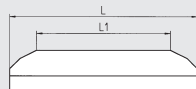
Nockenleisten und Reihenpositionsschalter y-Achse

Cam rails and contact fin course

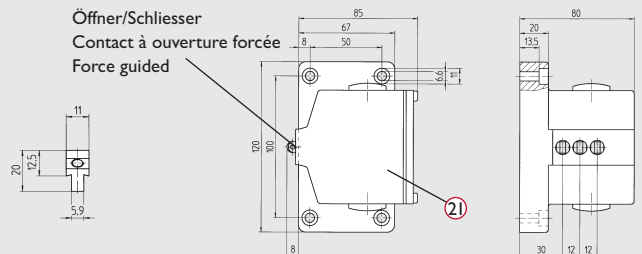
Cam rails and mechanical multi limit switch



Länge 750 mm
Longueur 750 mm
Length 750 mm



Art. No.	L ₁	L
902 230	40	66
902 231	100	126



Art. No.	Typ
902 240	BNS 819-D03-R12-100-10-FD Balluff

Bestellhinweise

Angaben für die Auslegung und weitere
Bestellhinweise für Module finden Sie
auf Seite 19.00.

Exemple de commande

Pour rédiger une commande vous trouvez
les informations page 19.00.

Ordering example

Please find an example of how to order
your modul on page 19.00.

BAUGRÖSSE EP-7

TAILLE **EP-7**
SIZE **EP-7**

Massblatt Type EP-7

Côtes Type EP-7

Dimension sheet Type EP-7

Version 2.00

European projection

dxf-oder MI-File auf Anfrage

dxf-ou MI-File sur demande

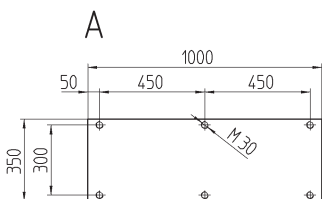
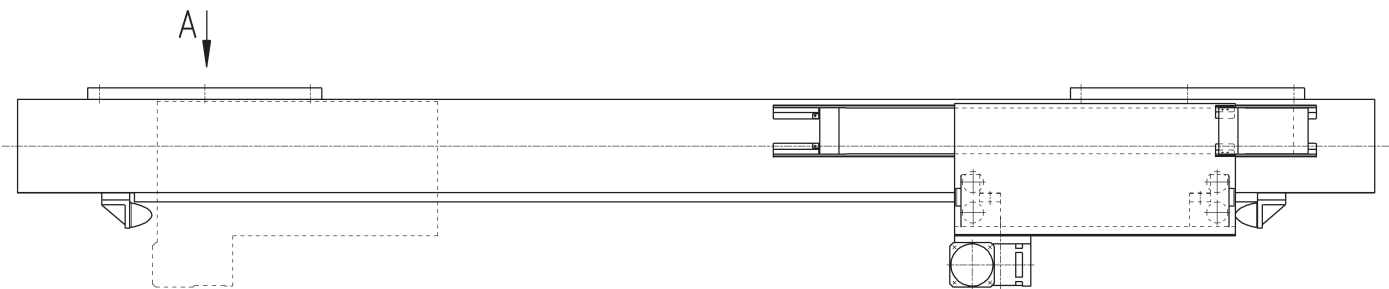
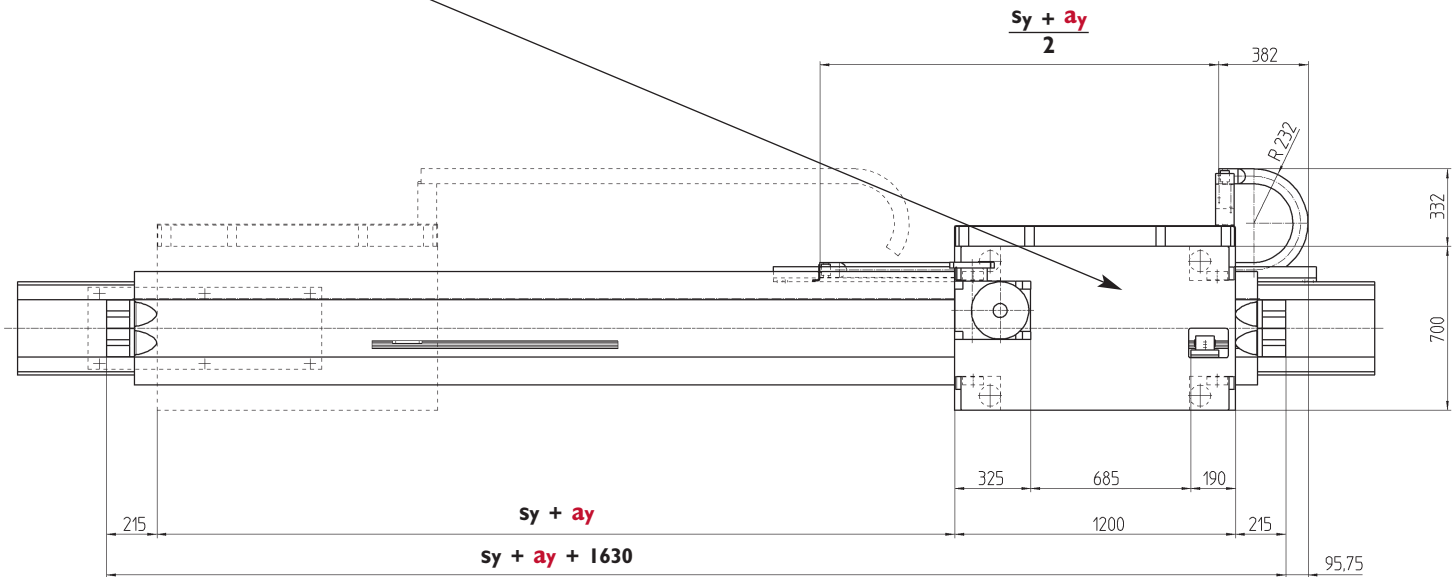
dxf-or MI-File on request

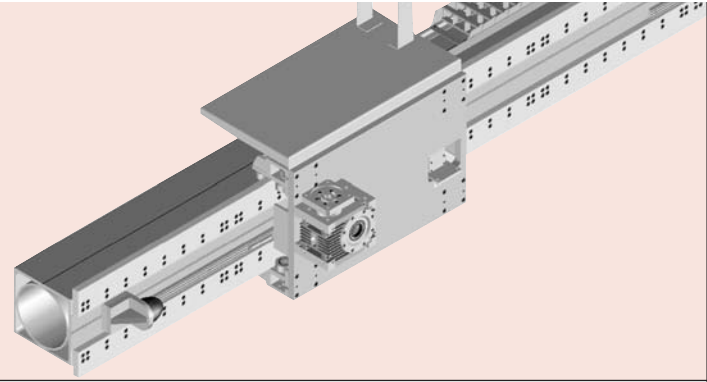


Befestigungsbohrungen in Wagenplatte nach Kundenspezifikation

Perçage dans le chariot selon spécification du client

Fixing holes into the carriage plate according to customers specification

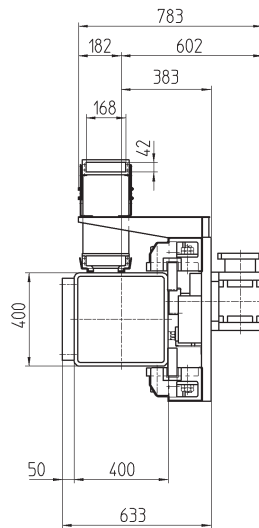




Massblatt Type EP-7

Côtes Type EP-7

Dimension sheet Type EP-7



az: Sicherheitsweg für y-Achse. Minimal empfohlener Weg 150 mm.
Course de sécurité pour axe y. Valeur recommandé min. 150 mm.
Security path for y axes. Minimal recommended value 150 mm.