

# BAUGRÖSSE EP-2

TAILLE **EP-2**  
 SIZE **EP-2**

## Technische Daten Type EP-2

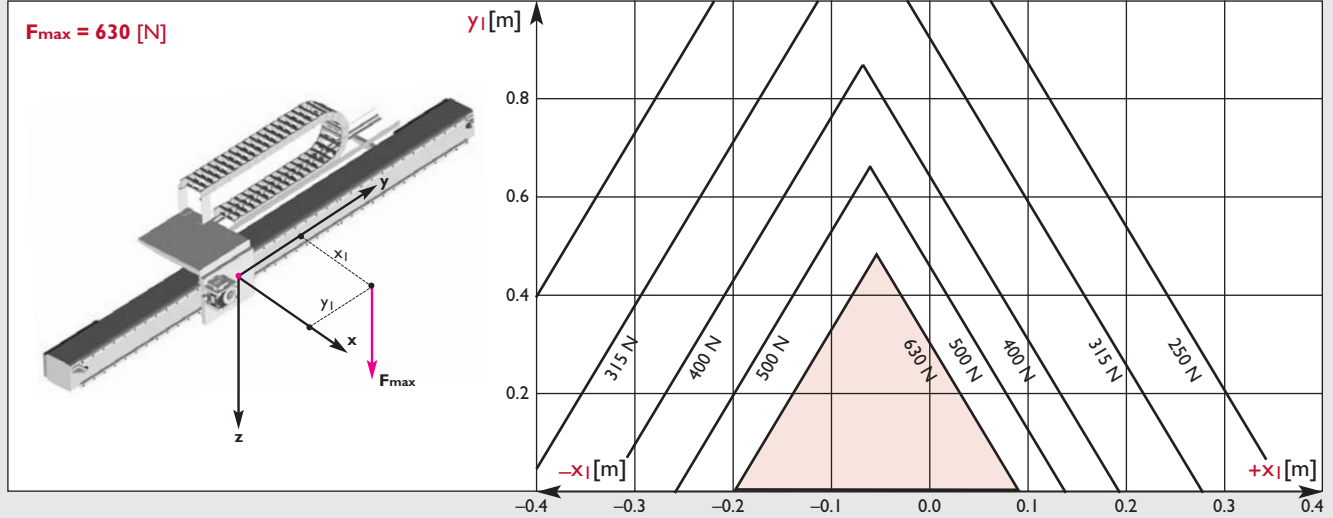
## Données techniques Type EP-2

## Technical data Type EP-2

$F_{max}$  [N] : Zulässige max. Transportlast

Poid utile max. admissible

Permissible max. pay load



$F_{max} = F_{Tab.}$  [N]

$F_{eff}$  [N] ① : Effektive Transportlast

Poid utile effectif

Effective pay load

$F_{eff} \leq F_{max}$  [N]

$s$  [m] : Fahrwege  
 $v$  [m/min] : Nominale Geschwindigkeit  
 $a$  [ms<sup>-2</sup>] : Max. Beschleunigung

Courses  
 Vitesse nominale  
 Acceleration max.

Pathes  
 Nominal speed  
 Max. acceleration

	y
③	FS 150/ FZ 15
$s$ ① [m]	10
$s$ ② [m]	30
$v$ [m/min]	150
$a$ [ms <sup>-2</sup> ]	7.5

③ Siehe Komponentenkatalog / voir catalogue component / see component catalogue

① ohne Stoss/sans joint de tête/without butt joint  
 ② mit Stoss/avec joint de tête/with butt joint

$r$  [mm] : Wiederholgenauigkeit

Repétabilité de positionnement

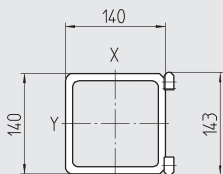
Repeatability

$r \leq \pm 0.1$  [mm]

Biegungs- und Torsionswerte

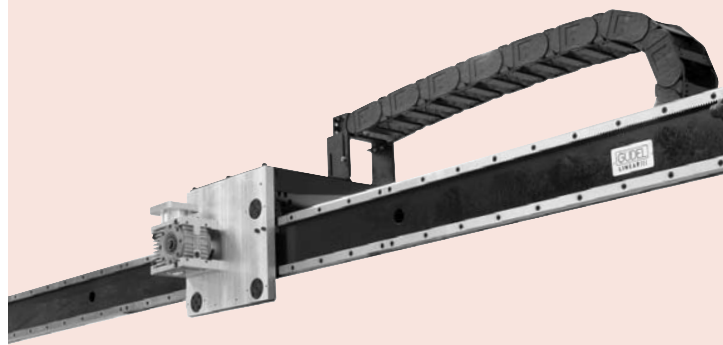
Flexion et tension

Bending and torsion values

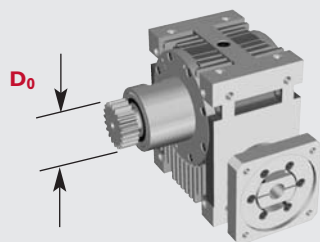


Axe	Mat.	$m$ ① (kg/m)	$I_x$ ① (cm <sup>4</sup> )	$I_y$ ① (cm <sup>4</sup> )	$I_t$ (cm <sup>4</sup> )
y	St52-3	1.0570	45.2	1 550	2 250

① Mit Schienen / avec rails / with guideway bars



### Antriebseinheit



$$s_L = \frac{D_0 \cdot \pi}{i} \quad [\text{mm}]$$

### Unité d'entraînement

Axe	Type <sup>①</sup>	D <sub>0</sub> (mm)	p (mm)	z
y	AE 045	31.83	5.0	20

① Siehe Komponentenkatalog / voir catalogue  
composante / see component catalogue

D<sub>0</sub> Teilkreisdurchmesser / Diamètre primitif /  
Diametral pitch

s<sub>L</sub> Linearhub des Ritzels pro eine Motor-  
drehung / course linéaire du pignon pour  
une rotation du moteur / linear stroke of  
pinion per one revolution of the motor

p Teilung / pas / pitch

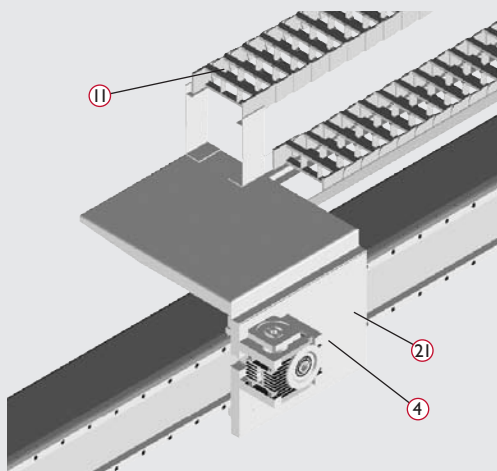
z Zähnezahl / Nombres de dents /  
Number of teeth

### Drive unit

Ratio	Inertia
i	J(10 <sup>-6</sup> kg m <sup>2</sup> )
2 : 1	159
3 : 1	89
4 : 1	65
5 : 1	54
6 : 1	48
8 : 1	42
10 : 1	39
13 <sup>1</sup> / <sub>3</sub> : 1	37
16 : 1	36
24 : 1	35

i: ab Lager  
sur stock  
from stock

### Laufwagen / Energiekette



### Chariot et chaînes porte cables

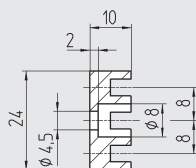
Pos.	Mat.	Art. No.	m
④	Alu	Laufwageneinheit kpl./ Chariot / Carriage <sup>②</sup>	17.5 kg
⑪	PAG	Energiekette y-Achse / Chaîne porte cable y axe / Cable loop y axes	380.11.150.0 2.30 kg/m
		Anschlusselement mit Kettenkamm Element de fixation avec peigne Mounting bracket with tiewrap clamp	3800.11.2.C

Standardmässig ist jedes 2. Kettenglied mit einem Trennsteg ausgerüstet.  
Fachböden für Energieketten auf Anfrage.  
Les chaînes porte cables sont équipées en standard de séparateur verticaux tous les deux  
éléments. Séparateur horizontal sur demande.  
In the standard execution each second segment has a vertical divider.  
Shelves for cable loops on request

② Gewicht ohne Z-Achse, Motoren, Elektrokasten, Kabel. Gewicht mit X-Profil (x-Hub=0)  
Poids sans axe Z, moteur, cablages. Poids avec profile X (course x=0)  
Weight without z-axis, motors, cabinet, cables. Weight including x-beam (x-stroke=0)

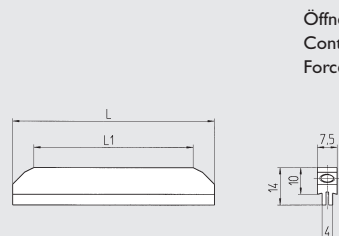
### Carriage / Cable loop

### Nockenleisten und Reihenpositionsschalter y-Achse



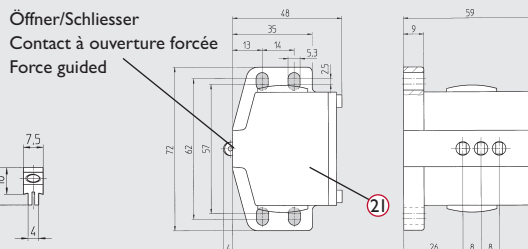
Länge 750 mm  
Longueur 750 mm  
Length 750 mm

### Cames rails et contact fin course



Art. No.	L <sub>1</sub>	L
902 232	20	36
902 233	60	76

### Cam rails and mechanical multi limit switch



Art. No.	Typ
902 241	BNS 519-B03-R08-46-11 Balluff

### Bestellhinweise

Angaben für die Auslegung und weitere  
Bestellhinweise für Module finden Sie  
auf Seite 19.00.

### Exemple de commande

Pour rédiger une commande vous trouvez  
les informations page 19.00.

### Ordering example

Please find an example of how to order  
your modul on page 19.00.

# BAUGRÖSSE EP-2

TAILLE EP-2  
SIZE EP-2

Massblatt Type EP-2

Côtes Type EP-2

Dimension sheet Type EP-2

Version 2.00

European projection

dxf-oder MI-File auf Anfrage

dxf-ou MI-File sur demande

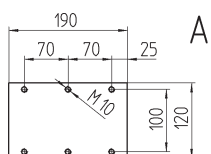
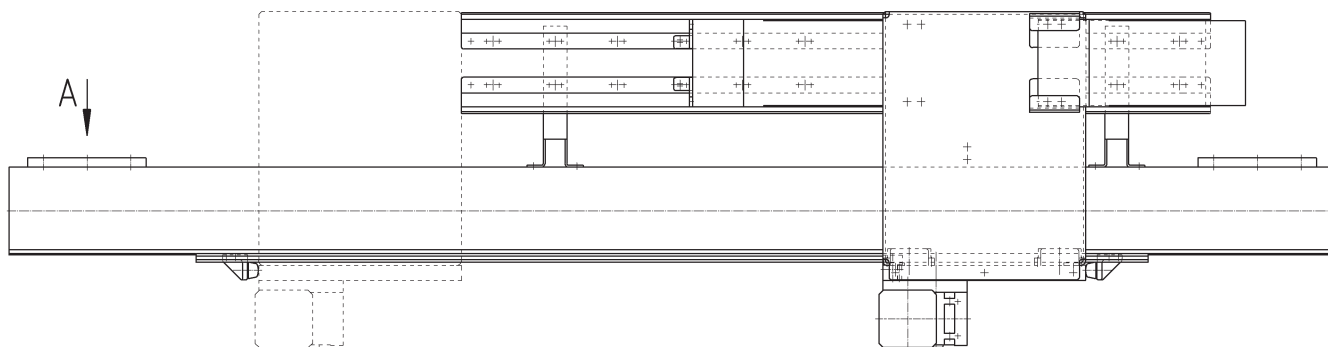
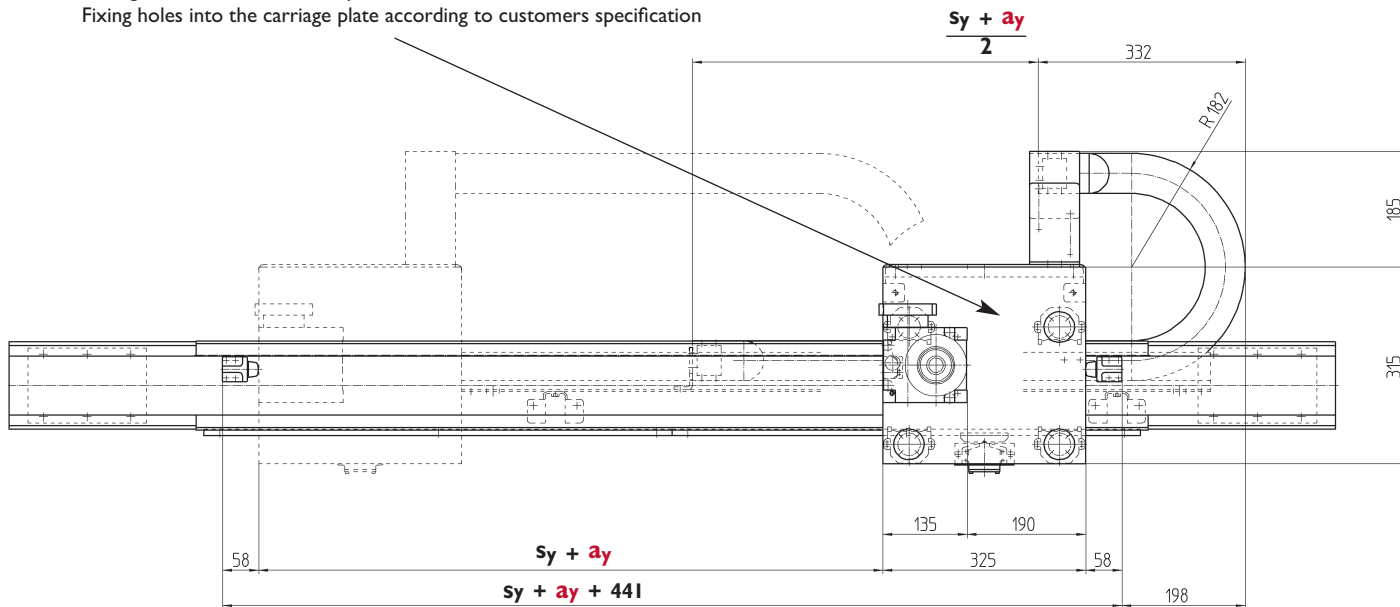
dxf-or MI-File on request

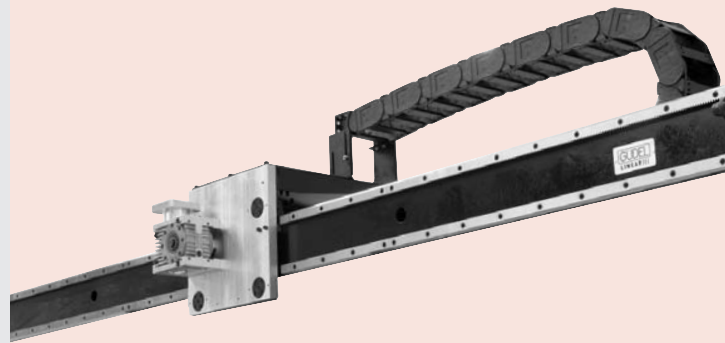


Befestigungsbohrungen in Wagenplatte nach Kundenspezifikation

Perçage dans le chariot selon spécification du client

Fixing holes into the carriage plate according to customers specification

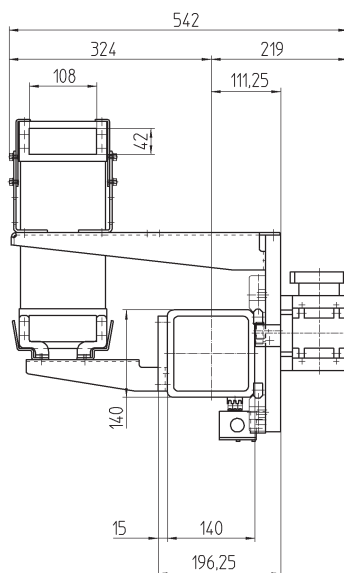




Massblatt Type EP-2

Côtes Type EP-2

Dimension sheet Type EP-2



**az:** Sicherheitsweg für y-Achse. Minimal empfohlener Weg 50 mm.  
 Course de sécurité pour axe y. Valeur recommandé min. 50 mm.  
 Security path for y axes. Minimal recommended value 50 mm.