

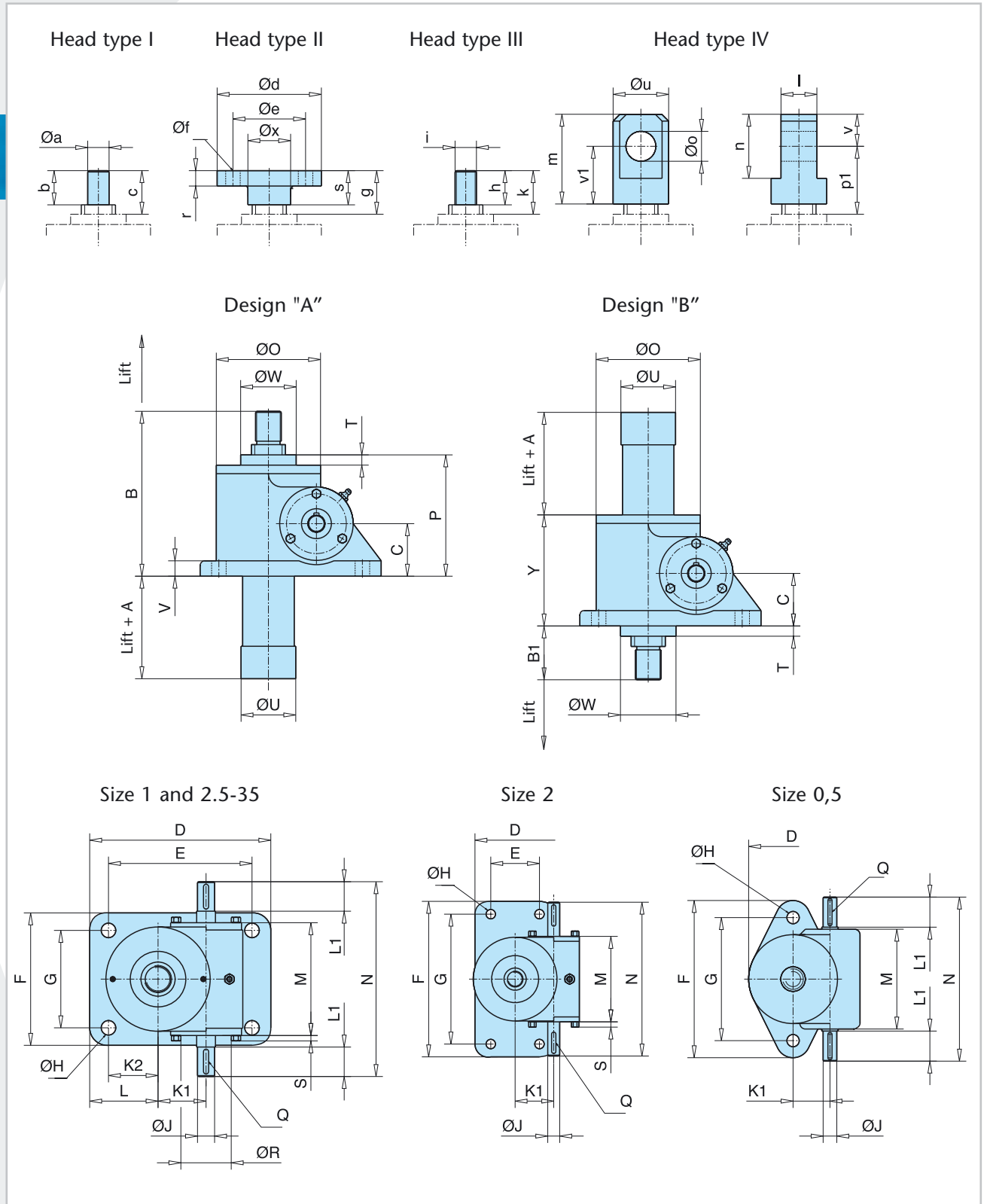
# Worm gear screw jacks

## 3.4 SHE range dimension plans

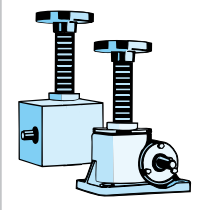
### 3.4.1 Configuration type 1

#### 3.4.1.1 Standard

3

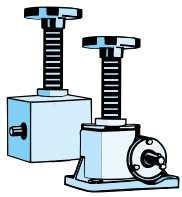


# Worm gear screw jacks



## 3.4 SHE range dimension plans

Size	0,5	1	2	2,5	5	10	15	20	25	35
Tr spindle	Tr 18x6	Tr 22x5	Tr 26x6,28	Tr 30x6	Tr 40x7	Tr 58x12	Tr 60x12	Tr 65x12	Tr 90x16	Tr 100x16
A	20	-	20	20	20	20	20	20	20	20
B	105,5	124	147,5	150,5	193	230	230	262	317	350
B1	35,5	54	54,5	53,5	63	80	80	86	100	110
C	32	35	44	45	61,5	70	70	87	102	115
D	81,5	150	94	165	212	235	235	295	350	430
E	-	130	57	135	168	190	190	240	280	360
F	115	100	182	120	155	200	200	215	260	280
G	90	80	152	90	114	155	155	160	190	210
Ø H	9	8,5	11	14	17	21	21	28	35	35
Ø J <sub>k6</sub>	10	14	14	16	20	25	25	28	34	38
K 1	27	36	45,2	45,2	56,2	66,8	66,8	72,5	97	120
K 2	-	58	28,5	50	58	63,5	63,5	95	95	135
L	32,5	68	47	65	80	86	86	122,5	130	170
L 1	22	18	-	-	-	52	52	52	60	60
M	73	100	100	110,5	132	172	172	213,5	221	265
N	120	140	180	190	228	280	280	322	355	430
Ø O	65	Vkt 100	98	98	122	150	150	185	205	260
P	75,5	79	101,5	105,5	142	156,5	156,5	182	225	250
Q	3x3x20	5x5x16	5x5x25	5x5x32	6x6x32	8x7x45	8x7x45	8x7x45	10x8x50	10x8x70
Ø R	-	-	41	38	55	55	55	72	80	100
S	-	-	6	5,5	6	7	7	6	10	10
T	5,5	9	8,5	8,5	12	6,5	6,5	6	8	10
V	10	10	14	12	18	16	16	20	25	30
Ø W	36	60	48	48	65	80	80	100	130	150
Ø U	29	40	49	49	64	80	80	87	120	139
Y	70	70	93	97	130	150	150	176	217	240
<b>Head type I</b>										
Ø a <sub>k6</sub>	18h9	15	18	20	25	40	40	50	70	80
b	20	24	30	30	40	50	50	60	63	80
c	30	44	46	45	51	73,5	73,5	80	92	100
<b>Head type II</b>										
Ø d	65	72	98	98	122	150	150	185	205	260
Ø e	45	50	75	75	85	105	105	140	155	200
Ø f	4xØ7	4xØ9	4xØ11	4xØ14	4xØ17	4xØ21	4xØ21	4xØ26	4xØ27	4xØ33
r	8	10	12	12	18	20	20	20	25	30
s	20	25	30	30	40	50	50	60	63	80
Ø x	18	30	40	40	50	65	65	90	100	130
g	30	45	46	45	51	73,5	73,5	80	92	100
<b>Head type III</b>										
h	15	24	30	30	39	50	50	60	63	80
i	M 18x1,5	M 16x1,5	M 18x1,5	M 22x1,5	M 30x2	M 40x3	M 40x3	M 50x3	M 70x3	M 80x3
k	30	44	46	45	51	73,5	73,5	80	92	100
<b>Head type IV</b>										
l <sub>-0,2</sub>	20	25	30	30	42	60	60	75	90	105
m	50	60	70	70	105	130	130	150	175	220
n	30	40	50	50	75	100	100	120	140	160
Ø o <sup>H8</sup>	15	20	20	25	35	50	50	60	70	80
p1	50	60	61	60	79,5	103,5	103,5	110	134	160
Ø u	30	40	48	50	65	90	90	110	130	150
v1	35	40	45	45	67,5	80	80	90	105	140
v	15	20	25	25	37,5	50	50	60	70	80

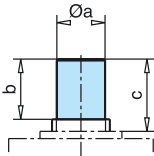


# Worm gear screw jacks

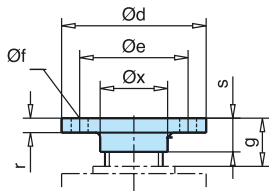
## 3.4 SHE range dimension plans

3

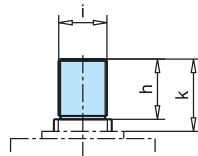
Head type I



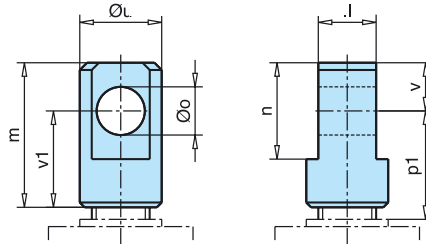
Head type II



Head type III



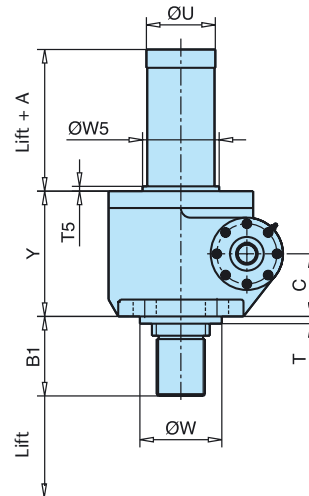
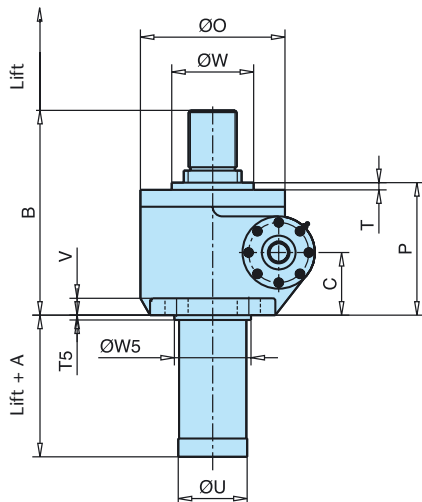
Head type IV



Design "A"

SHE Size 50-75

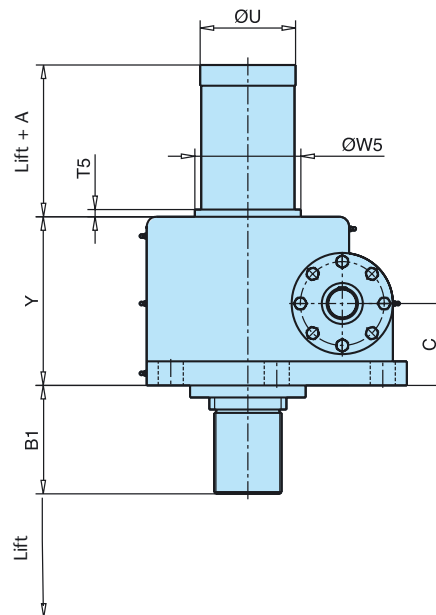
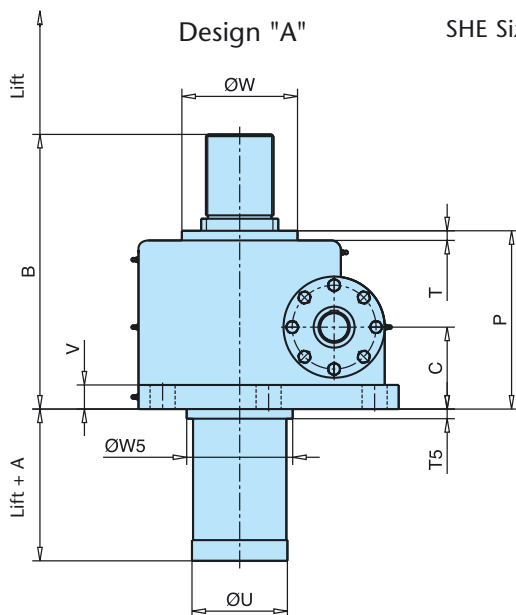
Design "B"



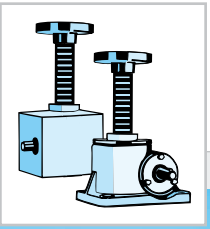
Design "A"

SHE Size 100-200

Design "B"

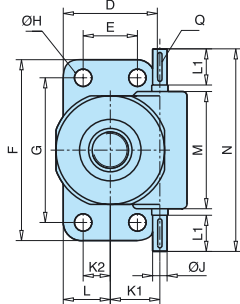


# Worm gear screw jacks

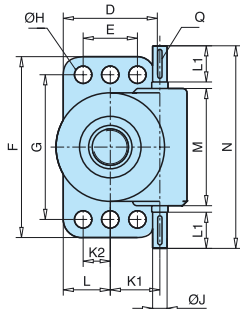


## 3.4 SHE range dimension plans

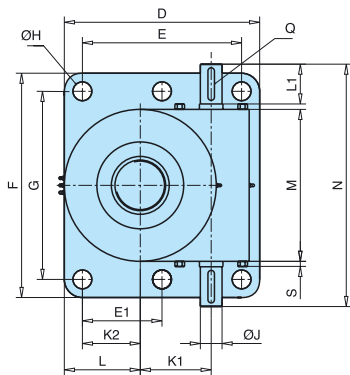
SHE Size 50



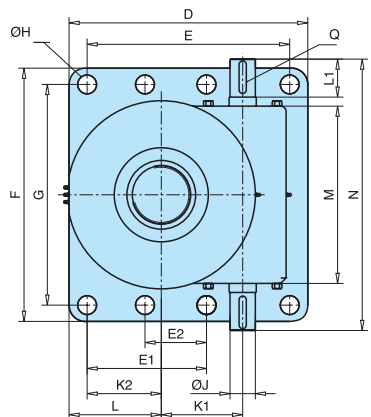
SHE Size 75



SHE Size 100



SHE Size 100 and 200



Size	50	75	100	150	200*
Tr spindle	Tr 120x16	Tr140x20	Tr 160x20	Tr 190x24	Tr220x28
A	20	70	65	80	
B	375	445	520	625	
B1	115	135	170	180	
C	130	155	170	194	
D	260	330	540	660	
E	150	225	440	560	
E1	-	-	220	330	
E2	-	-	-	170	
F	500	540	620	700	
G	400	450	520	610	
Ø H	4xØ48	6xØ42	6xØ52	8xØ52	
Ø J	40k6	60 m6	60 m6	70 m6	
K 1	137	160	196	225	
K 2	75	112,5	160	210	
L	130	-	210	255	
L 1	100	110	110	110	
M	324	360	420	490	
N	560	600	670	710	
Ø O	300	375	440	510	
P	275	335	370	445	
Q	12x8x80	18x11x100	18x11x90	20x12x90	
S	15	-	14	-	
T	15	25	25	20	
TS	10	25	20	20	
V	35	40	50	60	
Ø W	170	250	240	300	
Ø W5	159	250	220	245	
Ø U	143	181	198	220	
Y	260	310	350	424	
<b>Head type I</b>					
Ø a k6	100	110	140	160	
b	125	90	175	200	
c	150	110	200	230	
<b>Head type II</b>					
Ø d	300	330	370	400	
Ø e	225	270	280	310	
Ø f	4xØ35	6xØ42	6xØ52	8xØ52	
r	30	40	75	90	
s	70	90	127	150	
Ø x	140	200	200	220	
g	100	110	150	180	
<b>Head type III</b>					
h	125	90	175	200	
i	M 100x5	M 110x6	M 140x6	M 160x6	
k	150	110	200	230	
<b>Head type IV</b>					
l	120-0,2	140-0,2	160-0,3	180-0,3	
m	300	340	360	400	
n	200	220	280	320	
Ø o H8	100	120	140	160	
p1	225	260	245	270	
Ø u	170	200	220	260	
v1	200	240	220	240	