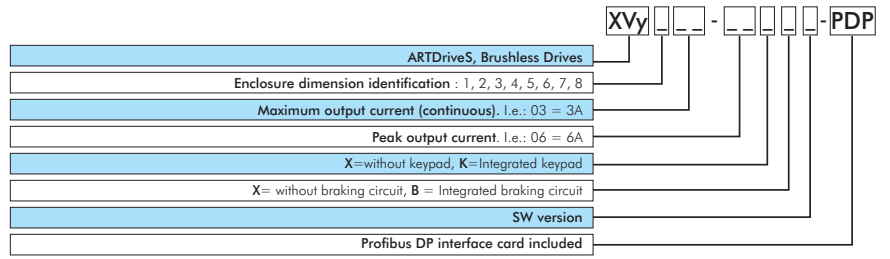


Ordering Codes

Codici di Ordinazione
Codes de la Commande
Bestellnummern

Identification Code
Codice di Identificazione
Code d'Identification
Typenschlüssel



Standard Servodrive and Servodrive with Profibus Dp interface card

Standard Servodrive
Servodrive Standard
Servodrive Standard
Servosteller Standard



SIEI Code	Type	Description
S3E50	XVy 10306-KBX	Size 1, $I_{LN}=3A$, $I_{PK}=6A$, Integrated keypad and braking circuit
S3E51	XVy 10408-KBX	Size 1, $I_{LN}=4A$, $I_{PK}=8A$, Integrated keypad and braking circuit
S3E52	XVy 10612-KBX	Size 1, $I_{LN}=6A$, $I_{PK}=12A$, Integrated keypad and braking circuit
S3E53	XVy 21020-KBX	Size 2, $I_{LN}=10A$, $I_{PK}=20A$, Integrated keypad and braking circuit
S3E54	XVy 21530-KBX	Size 2, $I_{LN}=15A$, $I_{PK}=30A$, Integrated keypad and braking circuit
S3E55	XVy 32040-KBX	Size 3, $I_{LN}=20A$, $I_{PK}=40A$, Integrated keypad and braking circuit
S3E56	XVy 32550-KBX	Size 3, $I_{LN}=25A$, $I_{PK}=50A$, Integrated keypad and braking circuit
S3E57	XVy 43570-KXX	Size 4, $I_{LN}=35A$, $I_{PK}=70A$, Integrated keypad
S3E58	XVy 43570-KBX	Size 4, $I_{LN}=35A$, $I_{PK}=70A$, Integrated keypad and braking circuit
S3E59	XVy 44590-KXX	Size 4, $I_{LN}=45A$, $I_{PK}=90A$, Integrated keypad
S3E60	XVy 44590-KBX	Size 4, $I_{LN}=45A$, $I_{PK}=90A$, Integrated keypad and braking circuit
S3E61	XVy 455110-KXX	Size 4, $I_{LN}=55A$, $I_{PK}=110A$, Integrated keypad
S3E62	XVy 455110-KBX	Size 4, $I_{LN}=55A$, $I_{PK}=110A$, Integrated keypad and braking circuit
S3E63	XVy 570140-KXX	Size 5, $I_{LN}=70A$, $I_{PK}=140A$, Integrated keypad
S3E64	XVy 570140-KBX	Size 5, $I_{LN}=70A$, $I_{PK}=140A$, Integrated keypad and braking circuit
S3E65	XVy 585170-KXX	Size 5, $I_{LN}=85A$, $I_{PK}=170A$, Integrated keypad
S3E66	XVy 585170-KBX	Size 5, $I_{LN}=85A$, $I_{PK}=170A$, Integrated keypad and braking circuit
S3E67	XVy 6110220-KXX	Size 6, $I_{LN}=110A$, $I_{PK}=220A$, Integrated keypad
S3E68	XVy 7145290-KXX	Size 7, $I_{LN}=145A$, $I_{PK}=220A$, Integrated keypad
S3E69	XVy 7170340-KXX	Size 7, $I_{LN}=170A$, $I_{PK}=340A$, Integrated keypad
S3E71	XVy 8200400-KXX	Size 8, $I_{LN}=200A$, $I_{PK}=400A$, Integrated keypad

I_{LN} : Rated current, Corrente nominale, Courant nominal, Nennstrom

I_{PK} : Peak output current, Picco di corrente d'uscita, Courant de crête de sortie, Ausgangs-Spitzenstrom

Servodrive with Profibus-DP interface card included

Servodrive con scheda Profibus-DP inclusa
Servodrive avec carte Profibus-DP comprise
Servoantrieb inklusive Karte Profibus-DP



SIEI Code	Type	Description
S350E	XVy 10306-KBX-PDP	As table above with Profibus-DP interface card included
S351E	XVy 10408-KBX-PDP	As table above with Profibus-DP interface card included
S352E	XVy 10612-KBX-PDP	As table above with Profibus-DP interface card included
S353E	XVy 21020-KBX-PDP	As table above with Profibus-DP interface card included
S354E	XVy 21530-KBX-PDP	As table above with Profibus-DP interface card included
S355E	XVy 32040-KBX-PDP	As table above with Profibus-DP interface card included
S356E	XVy 32550-KBX-PDP	As table above with Profibus-DP interface card included
S357E	XVy 43570-KXX-PDP	As table above with Profibus-DP interface card included
S358E	XVy 43570-KBX-PDP	As table above with Profibus-DP interface card included
S359E	XVy 44590-KXX-PDP	As table above with Profibus-DP interface card included
S360E	XVy 44590-KBX-PDP	As table above with Profibus-DP interface card included
S361E	XVy 455110-KXX-PDP	As table above with Profibus-DP interface card included
S362E	XVy 455110-KBX-PDP	As table above with Profibus-DP interface card included
S363E	XVy 570140-KXX-PDP	As table above with Profibus-DP interface card included
S364E	XVy 570140-KBX-PDP	As table above with Profibus-DP interface card included
S365E	XVy 585170-KXX-PDP	As table above with Profibus-DP interface card included
S366E	XVy 585170-KBX-PDP	As table above with Profibus-DP interface card included
S367E	XVy 6110220-KXX-PDP	As table above with Profibus-DP interface card included
S368E	XVy 7145290-KXX-PDP	As table above with Profibus-DP interface card included
S369E	XVy 7170340-KXX-PDP	As table above with Profibus-DP interface card included
S371E	XVy 8200400-KXX-PDP	As table above with Profibus-DP interface card included

General Features

Caratteristiche Generali
Allgemeine Merkmale
Caractéristiques Générales

Servodrive Range

Campo Servodrive
Servodrive Range
Servoantrieb Bereich

Servodrive type - XVy ...		10306	10408	10612	21020	21530	32040	32550	43570	44590	455110	570140	585170	6110220	7145290	7170340	8200400
Output power (1)	kVA	2.7	3.8	5	8.5	12	16.8	22.4	32	42	55	64	79	98	128	145	224
Output voltage	V	three-phase, 0.98 x Input voltage															
Max. output frequency	Hz	450	450	450	450	450	450	450	450	450	450	400	400	400	400	400	400
Rated output current (2)	Arms	3	4.5	6													
	0Hz				8.6	11.5	15.5	21.2	31	40	50	63	76	99	127	156	250
	from 3Hz				10.9	14.8	20.3	29	39	53	65	80	97	125	159	190	280
Max output current (2)	Arms	6	9	12	21.8	29.5	40.6	58	71	97	118	146	177	228	290	347	400
Overload duration (3)	s	4	4	2	1	1	2	2	2	1	1	1	1	1.5	1.5	1.5	4
Derating factor Kv at 460/480Vac		0.87	0.87	0.87	0.96	0.87	0.93	0.90	0.87	0.87	0.87	0.87	0.87	0.87	0.87	0.87	0.87
Switching frequency	Default	8	8	8	8	8	8	8	8	8	8	4	4	4	4	4	4
	Maximum	16	16	16	16	16	16	16	16	16	16	8	8	8	8	8	4
Input current at 230 V	With inductance	2.9	4	5.5	9.5	14	18.2	25	39	55	69	84	98	122	158	192	n.a
	Without inductance	4.4	6.8	7.9	15.5	21.5	27.9	35.4									
Input current at 400 V	With inductance	3.3	4.5	6.2	10.7	15.8	20.4	28.2	44	62	77	94	110	137	177	216	309
	Without inductance	4.8	7.4	9	16.9	24.2	30.3	40									
Input current at 460 V	With inductance	2.9	3.9	5.4	9.3	13.8	17.8	24.5	37	53	66	82	96	120	153	188	268
	Without inductance	4.2	6.4	7.8	14.7	21	26.4	34.8									

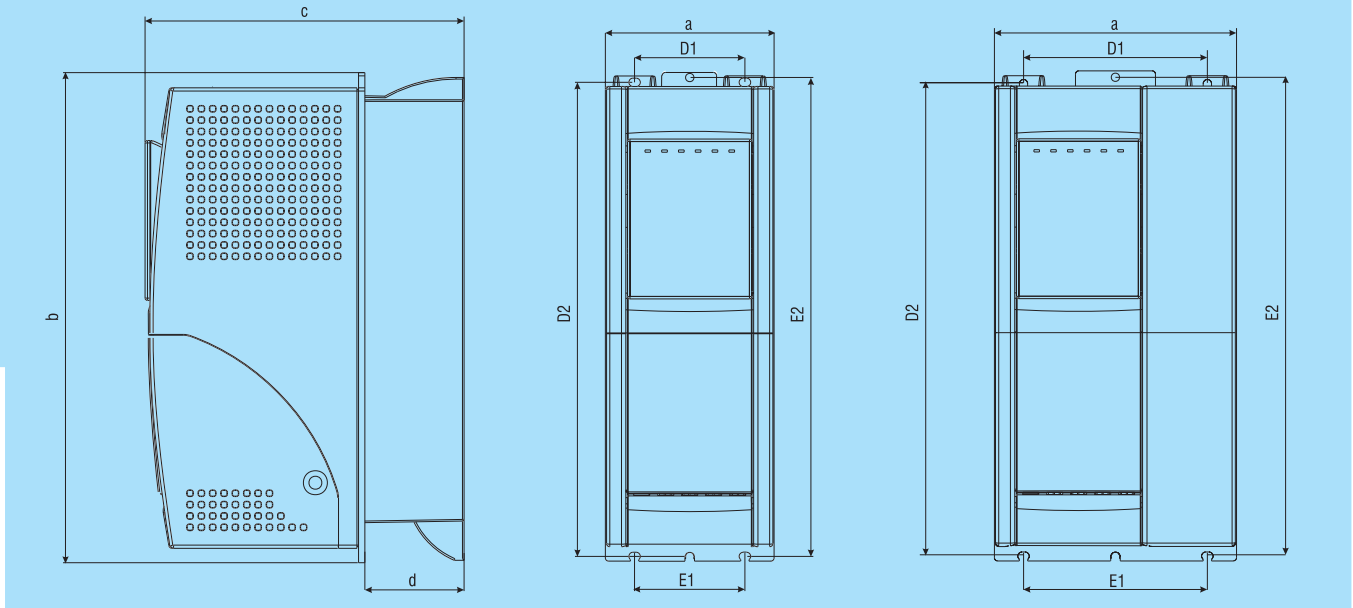
- (1) Continuous at 400 V
(2) Overload at 400 V and with a default switching frequency
(3) Minimum achievable overload duration, which increases for temperature less than 20°C and decreases for frequencies less than 10 Hz.
- (1) *Continuativa a 400 V*
(2) *Sovraccarico a 400 V e con frequenza di switching di default*
(3) *Sovraccarico minimo garantito ed adattativo (in aumento) con la temperatura ambiente inferiore a 20°C e (in diminuzione) e con frequenza inferiore a 10 Hz.*
- (1) Continu à 400 V
(2) Surcharge à 400V et avec fréquence de switching par défaut
(3) Surcharge minimum garantie et adaptative (en augmentation) avec une température ambiante inférieure à 20°C et (en diminution) avec une fréquence inférieure à 10 Hz.
- (1) *Dauerbetrieb bei 400 V Netzspannung*
(2) *Überlast bei 400 V und mit Standard-PWM-Frequenz*
(3) *Minimale Überlastdauer, erhöht sich bei Umgebungstemperatur < 20° C und verringert sich bei Ausgangsfrequenz < 10 Hz.*

Technical Specifications

Dimensions and Weights

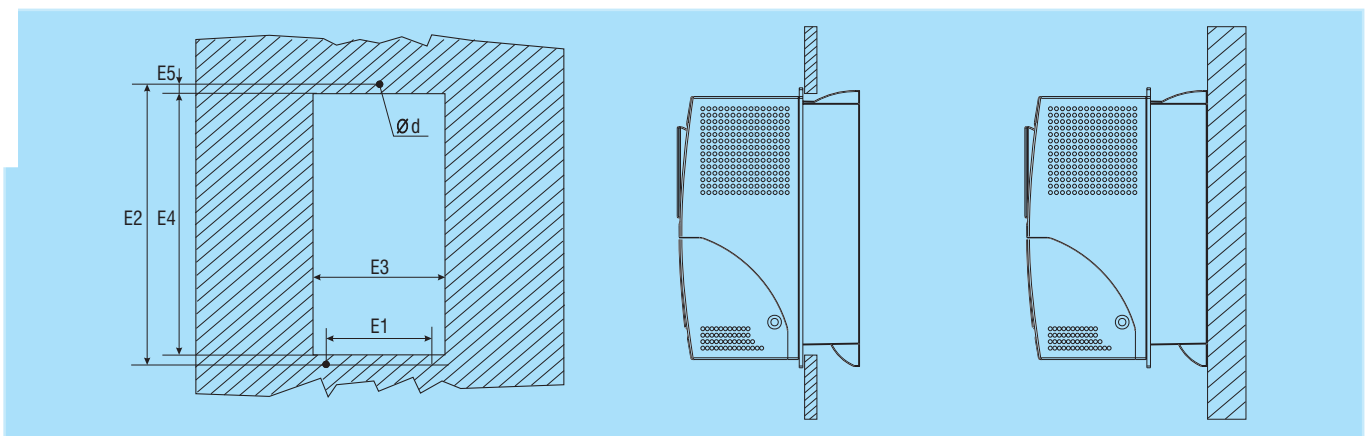
Dimensioni e Pesi
Dimensions et Poids
Abmessungen und Gewichte

XVy 1... - XVy 3...



Mounting Method

Metodo di Montaggio
Mode de Montage
Montageart



(E): ● Mounting with external dissipater ● Montaggio con dissipatore esterno
● Montage avec dissipateur extérieur ● Montage mit externem Kühlkörper

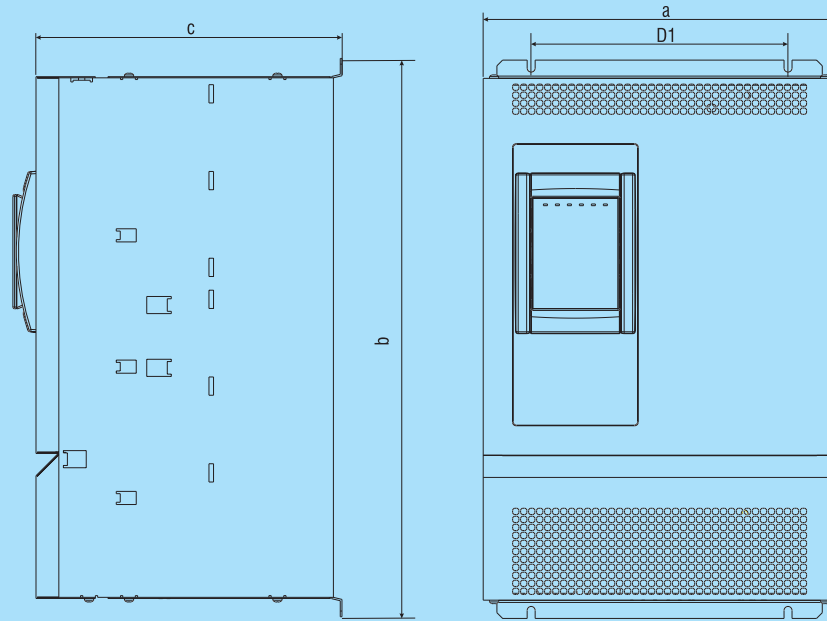
(D): ● Wall mounting ● Montaggio a muro
● Montage mural ● Wandmontage

Servodrive type - XVy ...		10306	10408	10612	21020	21530	32040	32550
a	mm [inch]	105.5 [4.1]	105.5 [4.1]	105.5 [4.1]	151.5 [5.9]	151.5 [5.9]	208 [8.2]	208 [8.2]
b	mm [inch]	306.5 [12.0]	306.5 [12.0]	306.5 [12.0]	306.5 [12.0]	306.5 [12.0]	323 [12.7]	323 [12.7]
c	mm [inch]	199.5 [7.8]	199.5 [7.8]	199.5 [7.8]	199.5 [7.8]	199.5 [7.8]	240 [9.5]	240 [9.5]
d	mm [inch]	62 [2.4]	62 [2.4]	62 [2.4]	62 [2.4]	62 [2.4]	84 [3.3]	84 [3.3]
D1	mm [inch]	69 [2.7]	69 [2.7]	69 [2.7]	115 [4.5]	115 [4.5]	168 [6.6]	168 [6.6]
D2	mm [inch]	296.5 [11.6]	296.5 [11.6]	296.5 [11.6]	296.5 [11.6]	296.5 [11.6]	310.5 [12.2]	310.5 [12.2]
E1	mm [inch]	69 [2.7]	69 [2.7]	69 [2.7]	115 [4.5]	115 [4.5]	164 [6.5]	164 [6.5]
E2	mm [inch]	299.5 [11.7]	299.5 [11.7]	299.5 [11.7]	299.5 [11.7]	299.5 [11.7]	315 [12.4]	315 [12.4]
E3	mm [inch]	99.5 [3.9]	99.5 [3.9]	99.5 [3.9]	145.5 [5.7]	145.5 [5.7]	199 [7.8]	199 [7.8]
E4	mm [inch]	284 [11.2]	284 [11.2]	284 [11.2]	284 [11.2]	284 [11.2]	299.5 [11.8]	299.5 [11.8]
E5	mm [inch]	9 [0.35]	9 [0.35]	9 [0.35]	9 [0.35]	9 [0.35]	9 [0.35]	9 [0.35]
Ø d		M5	M5	M5	M5	M5	M5	M5
Weight	kg [lbs]	3.6 [7.9]	3.7 [8.1]	3.7 [8.1]	4.95 [10.9]	4.95 [10.9]	8.6 [19]	8.6 [19]

Dimensions and Weights

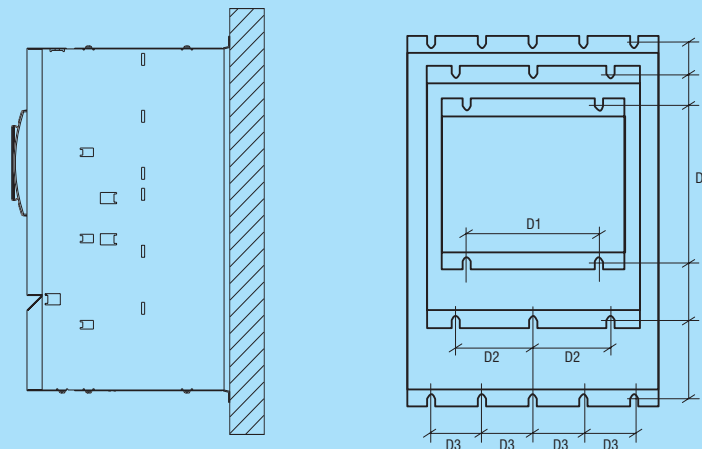
Dimensioni e Pes
Dimensions et Poids
Abmessungen und Gewichte

XVy 4... - XVy 8...



Mounting Method

Metodo di Montaggi
Mode de Montage
Montageart

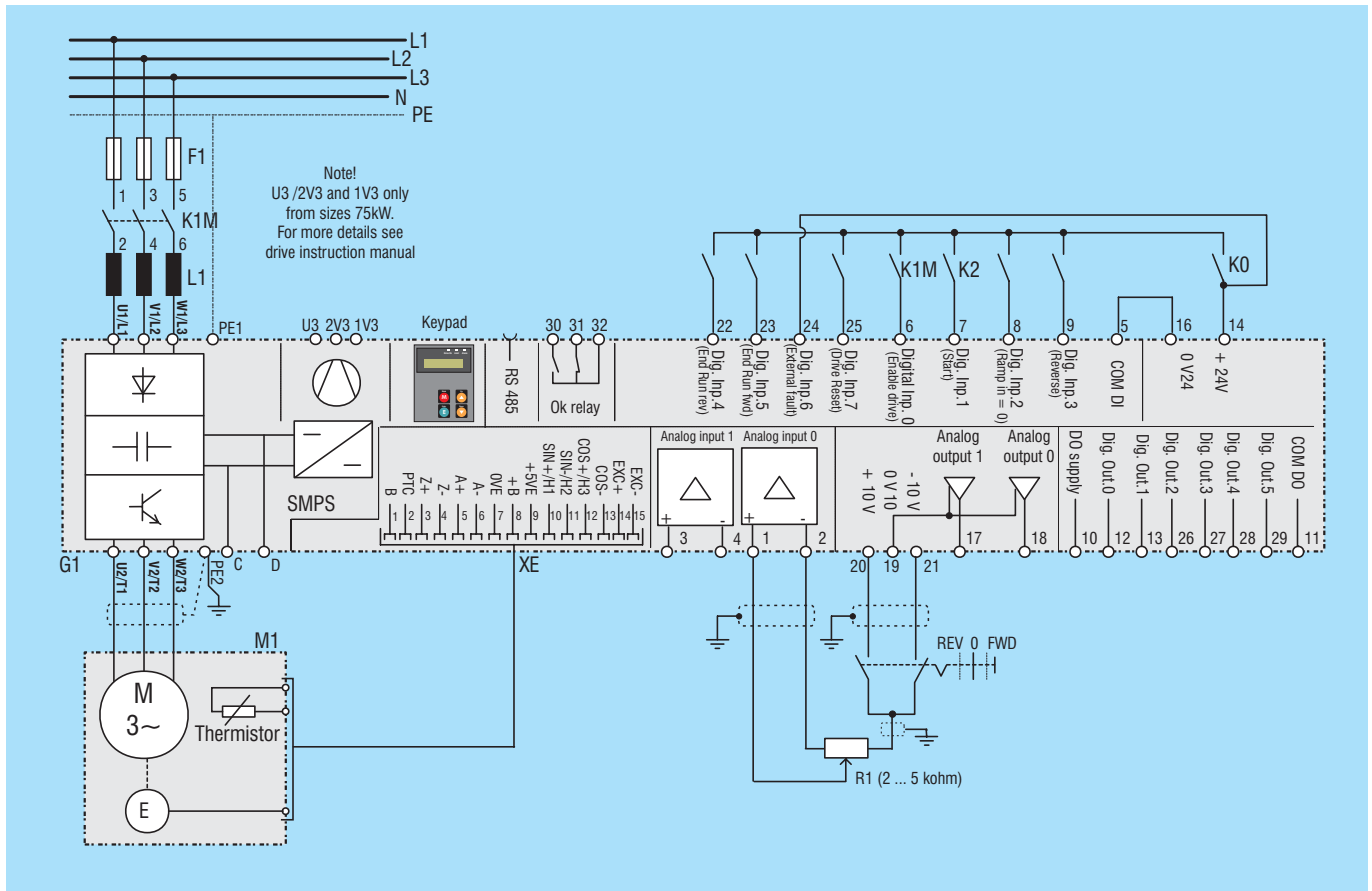


(D): ● Wall mounting ● Montaggio a muro
● Montage mural ● Wandmontage

Servodrive type - XVy ...		43570	44590	455110	570140	585170	6110220	7145290	7170340	8200400
a	mm [inch]	309 [12.1]	309 [12.1]	309 [12.1]	376 [14.7]	376 [14.7]	509 [20]	509 [20]	509 [20]	509 [20]
b	mm [inch]	489 [19.2]	489 [19.2]	489 [19.2]	564 [22.2]	564 [22.2]	741 [29.2]	909 [35.8]	909 [35.8]	965 [38]
c	mm [inch]	268 [10.5]	308 [12.1]	308 [12.1]	308 [12.1]	308 [12.1]	297.5 [11.7]	297.5 [11.7]	297.5 [11.7]	442 [17.4]
D1	mm [inch]	225 [8.8]	225 [8.8]	225 [8.8]	-	-	-	-	-	-
D2	mm [inch]	-	-	-	150 [15.9]	150 [15.9]	-	-	-	-
D3	mm [inch]	-	-	-	-	-	100 [3.9]	100 [3.9]	100 [3.9]	100 [3.9]
D4	mm [inch]	457 [18.7]	457 [18.7]	457 [18.7]	550 [21.6]	550 [21.6]	725 [28.5]	891 [35]	891 [35]	947 [37.3]
Ø d		M6	M6	M6	M6	M6	M6	M6	M6	M6
Weight	kg [lbs]	18 [39.6]	22 [48.5]	22.2 [48.9]	34 [74.9]	34 [74.9]	59 [130]	75.4 [166.1]	80.2 [176.7]	109 [240.3]

Typical Connection Scheme, Command from Terminals

Schema Tipico di Collegamento, Comando da Morsettiere
Schéma Typique de la Connexion, des Commandes du bornier
Typischer Anschlussplan, Steuerung über Klemmleiste



- The circuit diagram is for the standard configuration of the drive as delivered.
- EMC installation and optional board wiring techniques are not shown. For this see the drive and boards' instruction manuals.
- The automatic restart of the drive after a failure alarm is not included.
- *Lo schema di collegamento viene utilizzato per la configurazione standard del drive.*
- *Non vengono indicate l'installazione EMC e le tecniche di collegamento elettrico. A questo proposito consultare il manuale del drive e delle schede.*
- *Non è incluso il riavvio automatico del drive dopo una condizione d'errore.*
- Le Schéma de raccordement est utilisé pour la configuration standard du variateur.
- L'installation EMC et les techniques de raccordement électrique ne sont pas indiquées. A ce sujet, consulter le Manuel du variateur et des cartes.
- Le redémarrage automatique du variateur n'est pas prévu après une condition d'erreur.
- *Der Anschlussplan wird für die Standardkonfiguration des Antriebs verwendet.*
- *Die EMV-Installation und die Techniken für den elektrischen Anschluss sind nicht angegeben. Hierzu das Antriebshandbuch und die entsprechenden Datenblätter lesen.*
- *Der automatische Antriebs-Neustart nach einem Fehlerzustand ist nicht eingestellt.*

Servoregler Baureihe SDA3



**Universeller einphasiger
Servoregler bis 5A**

Servoverstärker SDA3

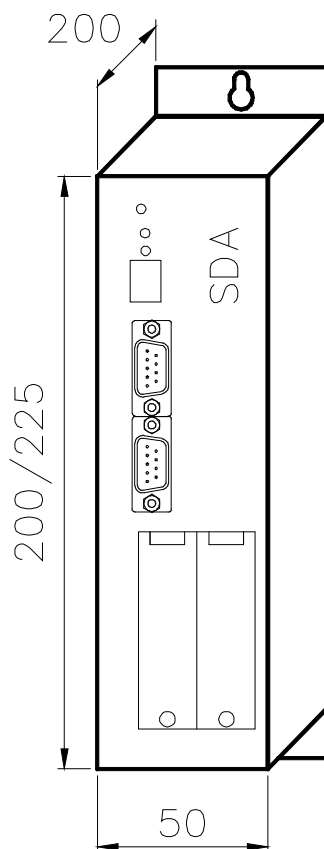
Die Geräte der SDA3 Familie sind intelligente AC-Servoregler mit integrierter Positioniersteuerung. Umfangreiche Parametriermöglichkeiten und Erweiterungsoptionen ermöglichen eine flexible Anpassung an verschiedenste Anwendungsfälle.

Die einphasigen Geräte SDA3 eignen sich für Synchronmotoren bis 1,0 kW Nennleistung.

Sie sind mit einer aktiv regelnden Power Factor Control (PFC) für die Einhaltung der Normen zur Netzrückwirkung ohne Zusatzmaßnahmen ausgestattet.

Die Spannung steht unabhängig von Netzschwankungen zur Verfügung, so dass bis zu 30% höhere Drehzahlen erreichbar sind.

Alternativ sind Motoren mit einer höheren Drehmomentkonstanten bei gleichen Leistungen einsetzbar.



Vielseitige Drehgeberauswertungen und Feldbusoptionen sowie frei programmierbare Ein-/Ausgänge erlauben eine einfache Integration in Automatisierungssysteme.

Neben Punkt-zu-Punkt-Positionierung und Drehzahl- und Winkelsynchronlauf mit elektronischem Getriebe sind Bahnsteuerungen mit Linearinterpolation und zeitsynchronisierte Mehrachsenanwendungen über das implementierte CANopen-Protokoll DSP402 realisierbar.

Mit der menügeführten Parametrier-Software Servo Commander und der automatischen Motoridentifikation wird der SDA3 schnell und komfortabel an Ihre Antriebsaufgabe angepasst.

Technische Daten:

Modell	SDA 3002	SDA 3005
Versorgungsspannung	1 x 100...230 VAC [$\pm 10\%$] oder 310...380 VDC	
Steuerspannung	24 VDC [$\pm 20\%$] (0,55 A)	24 VDC [$\pm 20\%$] (0,65 A)
Zwischenkreisspannung	360 .. 380 V DC bei aktiver PFC	
Ausgangsstrom I_{Nenn}	2,5 A _{eff}	5 A _{eff}
Max. Ausgangsstrom I_{Max} (für 5s)	5 A _{eff}	10 A _{eff}
Ausgangsleistung P_{Nenn} (bei 230 V AC)	0,5 kW	1,0 kW
Max. Ausgangsleistung P_{Max} (für 5s)	1,0 kW	2,0 kW
Bremschopper / Bremswiderstand	Integrierter Bremschopper und Bremswiderstand mit 10 W Dauerbremsleistung, optional externer Bremswiderstand bis 500 W Dauerbremsleistung	Integrierter Bremschopper und Bremswiderstand mit 20 W Dauerbremsleistung, optional externer Bremswiderstand bis 750 W Dauerbremsleistung
Abmessungen (B x H x T)	54 x 200 x 200 mm	54 x 225 x 200 mm
Schutzart	IP 20	
Geberauswertung	Universelles Geberinterface für Motoren mit: Resolver, Inkrementalgeber, Stegmann SinCos-Geber (single-/ multiturn) mit Hi- perface, hochauflösende Heidenhain-Drehgeber, sowie Multiturn- Absolutwertgeber mit EnDat-Interface	
Schnittstellen	Standard: RS 232, (RS 485), CAN-Bus (CANopen gemäß DSP 402) Optional: PROFIBUS-DP, digitale E/A-Erweiterung EA88	
Eingänge	10 x digital Ein (24V, galvanisch getrennt) 3 x analog Ein ($\pm 10V$, 2 x 10 Bit, 1 x 16 Bit)	
Ausgänge	4 x digital Aus (24V, galvanisch getrennt) Bit)	2 x analog Aus ($\pm 10V$, 9 Bit)
UL-Zertifizierung	In Vorbereitung	