

BAUGRÖSSE Ø 52

TAILLE Ø 52

SIZE Ø 52

Rollenträger (Ausführung rechts)

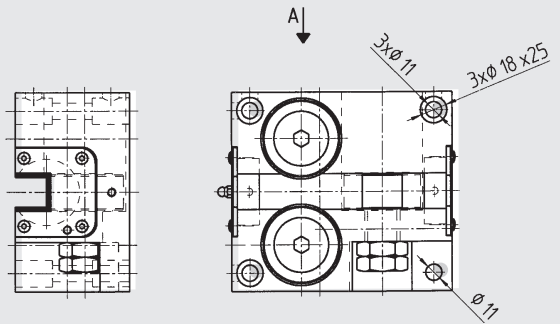
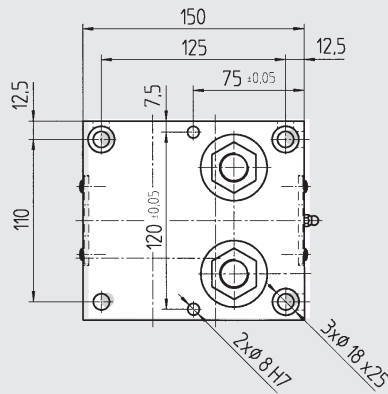
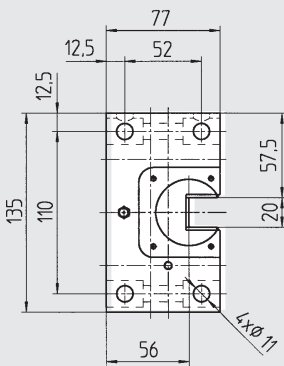
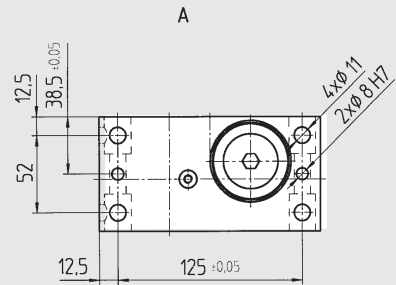
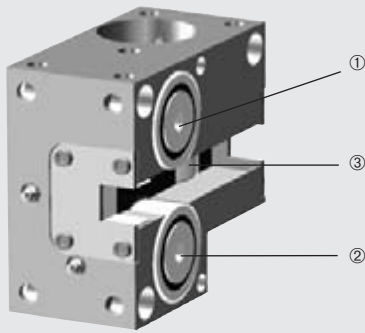
Patins à galets (Exécution droite)

Rollers support (Right hand version)

Aluminium schwarz eloxiert

Aluminium anodisé noire

Aluminium black anodized



Type	Part No.	①	②	③	Mat.	m (kg)
RB 52.1R	903 530	BR	ER	ER	AlZn5Mg3Cu	4.0
RB 52.2R	903 531	BR	ER	BR	AlZn5Mg3Cu	4.0
RB 52.3R	903 532	ER	BR	ER	AlZn5Mg3Cu	4.0

Tragfähigkeit / Capacité de charge / Load carrying capacity

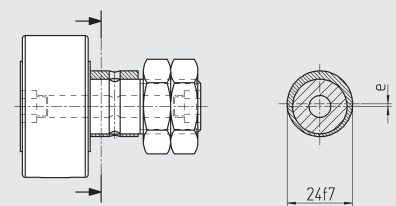
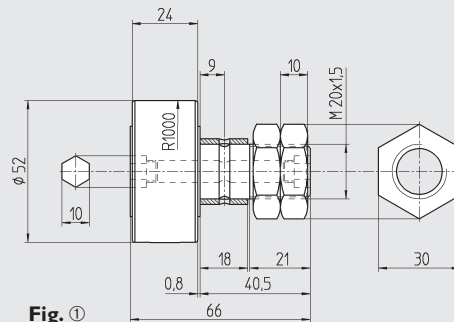
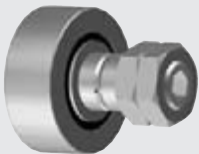
C _{w1} (N)	C _{w2} ^① (N)	C _{w2} ^② (N)	n _{max} (min ⁻¹)
28 000	14 000	3 500	3 800
28 000	14 000	3 500	3 800
28 000	14 000	3 500	3 800

Weg, Chemin parcouru, Distance: ① 10⁶m ② 10⁸m

Stützrollen

Galets

Stud roller

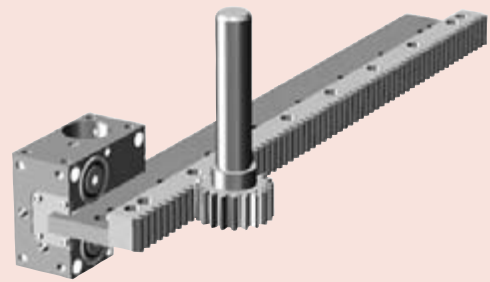
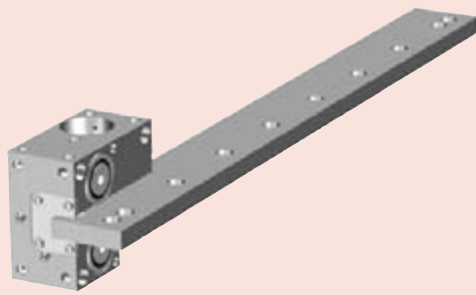


Type	Part No.	Fig.	e (mm)	Mat.	m (kg)	MA (Nm)
BR 52	903 533	①	—	100Cr6 1.3505	0.47	120
ER 52	903 534	②	l	100Cr6 1.3505	0.47	120

MA (Nm):
Anziehmoment der Mutter

MA (Nm):
Couple de serrage de l'écrou

MA (Nm):
Nut tightening torque



Rollenträger (Ausführung links)

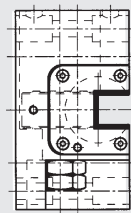
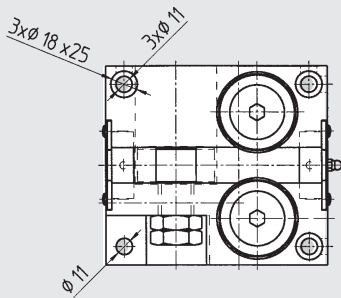
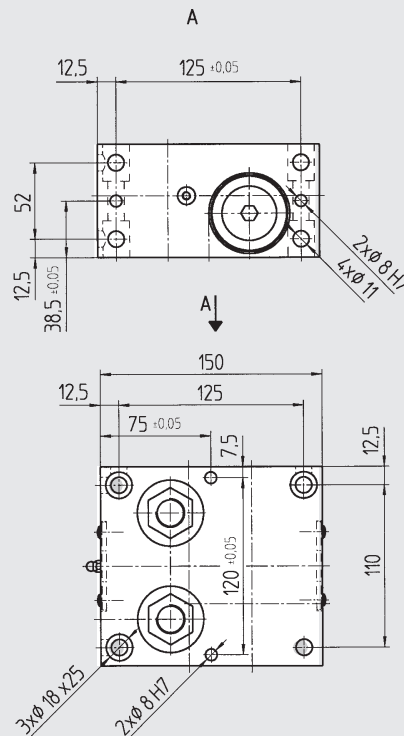
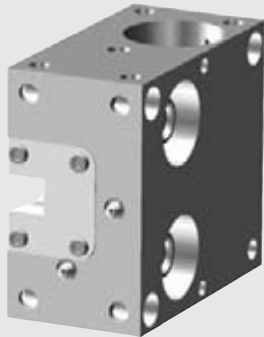
Patins à galets (Exécution gauche)

Rollers support (Left hand version)

Aluminium schwarz eloxiert

Aluminium anodisé noire

Aluminium black anodized



Tragfähigkeit / Capacité de charge / Load carrying capacity

Type	Part No.	①	②	③	Mat.	m (kg)
RB 52.1L	903 535	BR	ER	ER	AlZn5Mg3Cu	4.0
RB 52.2L	903 536	BR	ER	BR	AlZn5Mg3Cu	4.0
RB 52.3L	903 537	ER	BR	ER	AlZn5Mg3Cu	4.0

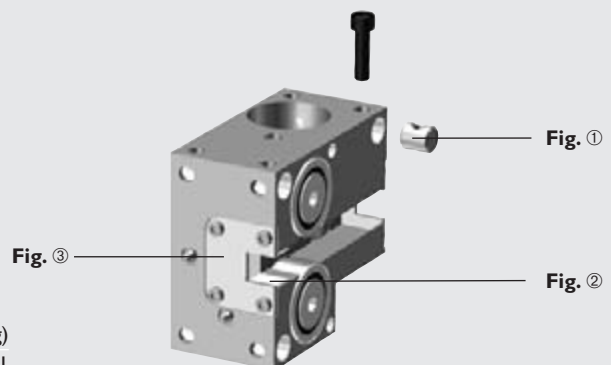
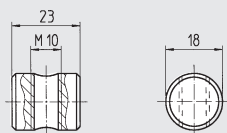
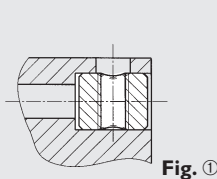
C _{0w} (N)	C _w ^① (N)	C _w ^② (N)	n _{max} (min ⁻¹)
28 000	14 000	3 500	3 800
28 000	14 000	3 500	3 800
28 000	14 000	3 500	3 800

Weg, Chemin parcouru, Distance: ① 10⁶m ② 10⁸m

Zubehör/Ersatzteile

Accessoires/Pièce de rechange

Accessories/Spare parts

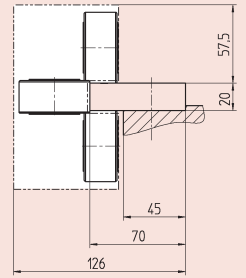


Type	Part No.	Mat.	m (kg)
Fig. ①	903 557	C45	0.01
Fig. ②	903 558	Filz, feutre, felt	
Fig. ③	903 559	St50	

BAUGRÖSSE Ø 52

TAILLE Ø 52

SIZE Ø 52

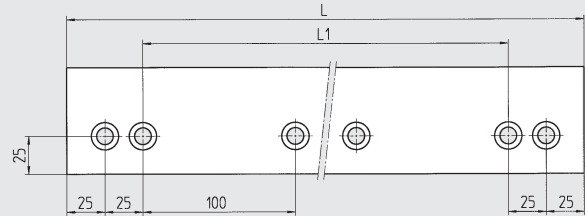
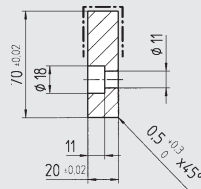
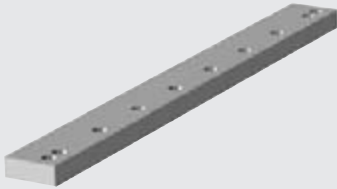


Konstruktionsabmasse
Cotes de montage
Mounting dimensions

Laufschiene

Rail de roulement

Guideway flat rail



Type	Part No.	L	L ₁	Mat.		m (kg)
S 2070	903 538	2 000	1 900	58CrMoV4	1.7792	21.0
	903 539	1 200	1 100	58CrMoV4	1.7792	12.6
	903 540	800	700	58CrMoV4	1.7792	8.4

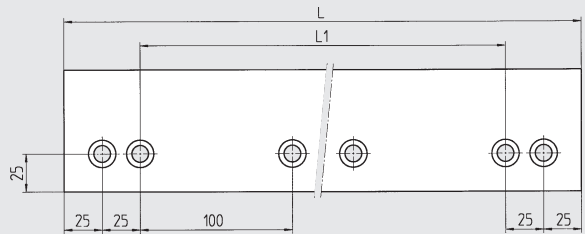
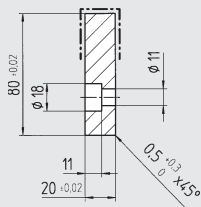
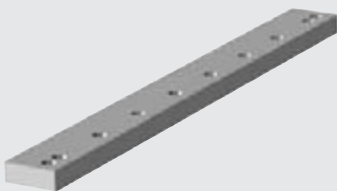


DIN 912 8.8 M_A
M10x25 48 Nm

Laufschiene

Rail de roulement

Guideway flat rail



Type	Part No.	L	L ₁	Mat.		m (kg)
S 2080	903 541	2 000	1 900	58CrMoV4	1.7792	22.9
	903 542	1 200	1 100	58CrMoV4	1.7792	13.7
	903 543	800	700	58CrMoV4	1.7792	9.2



DIN 912 8.8 M_A
M10x25 48 Nm

