

BAUGRÖSSE Ø 110

TAILLE Ø 110

SIZE Ø 110

Rollenträger

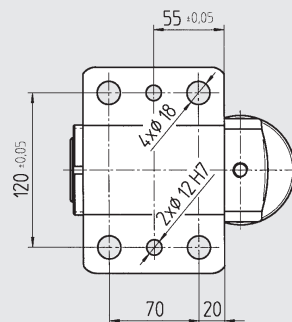
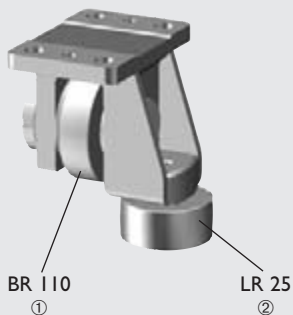
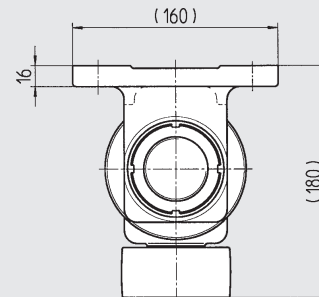
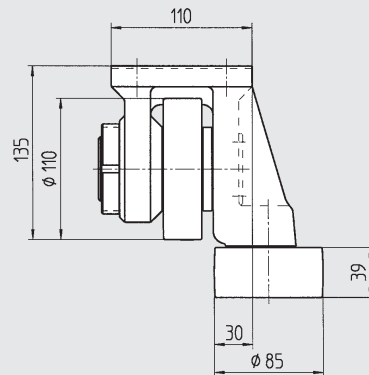
Patins à galets

Rollers support

2-Komponentenlackierung RAL 9004 schwarz

Peinture en 2 composants RAL 9004 noir

2 coats of semi gloss paint RAL 9004 black



Typ	Art. No.	①	②	Mat.	m (kg)
RB 110.1	903 651	BR	LR 25	GGG40	7.0
RB 110.2	903 652	BR	LR 25 Z	GGG40	7.0

Tragfähigkeit / Capacité de charge / Load carrying capacity

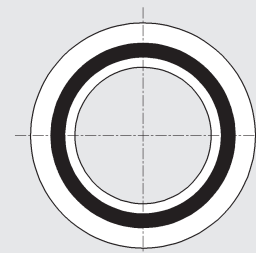
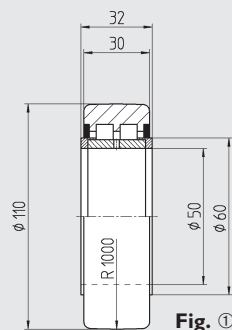
C _w (N)	C _w ^① (N)	C _w ^② (N)	n _{max} (min ⁻¹)
82 000	42 900	10 800	1 100
82 000	42 900	10 800	1 100

Weg, Chemin parcouru, Distance: ① 10⁶m ② 10⁸m

Stützrollen

Galets

Stud roller

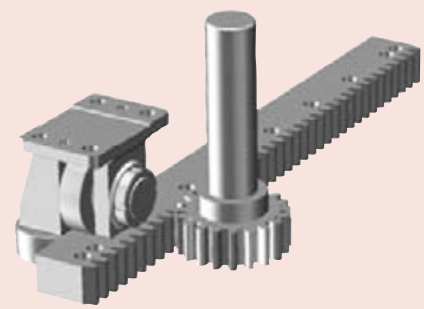
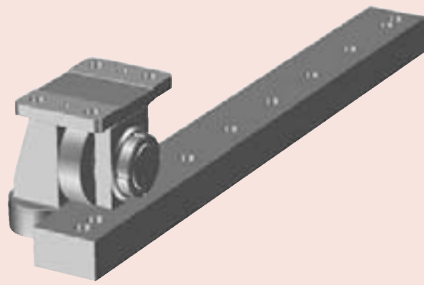


Typ	Art. No.	Fig.	e (mm)	Mat.	m (kg)	MA (Nm)
BR 110	903 653	①	—	100Cr6 1.3505	1.73	—
LR 25	900 825	②	1	100Cr6 1.3505	1.10	85
LR 25 Z	900 827	②	—	100Cr6 1.3505	1.10	85

Fig. ② Konstruktionsabmasse Seite 01.38

Cotes de montage page 01.38

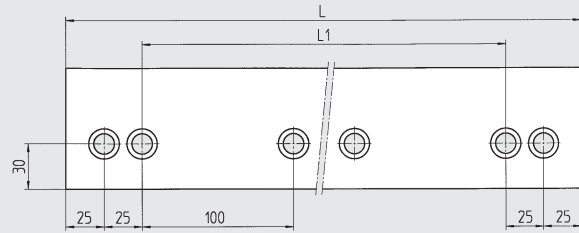
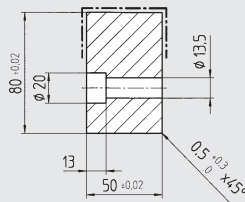
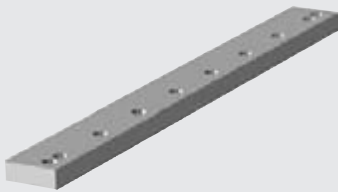
Mounting dimensions page 01.38



Laufschiene

Rail de roulement

Guideway flat rail



Type	Part No.	L	L ₁	Mat.		m (kg)
S 5080	903 655	2 000	1 900	Ck60	1.1740	34,7
	903 656	1 200	1 100	Ck60	1.1740	20,8
	903 657	800	700	Ck60	1.1740	15,0

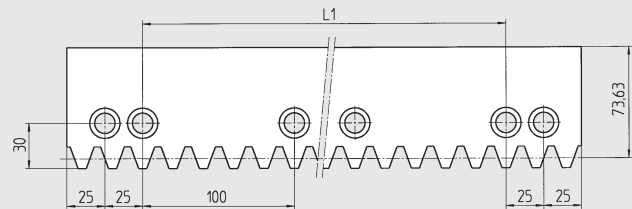
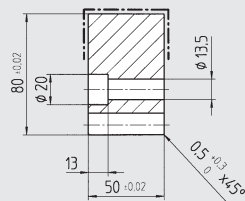
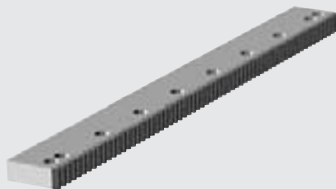


DIN 912 8.8
M12x55 M_A
83 Nm

Laufzahnstange

Rail crémaillère de roulement

Guideway rack



Einbau / Montage / Assembly
Seite / Page 02.71



DIN 912 8.8
M12x55 M_A
83 Nm

Type	Part No.	L	L ₁	Module	p	Mat.		m (kg)	F _{max} (N)	T _{max} (Nm)
A 5080	903 658	2 000	1 900	6.366	20.0	Ck60	1.1740	35,6	19 700	1 250
	903 659	1 200	1 100	6.366	20.0	Ck60	1.1740	21,4	19 700	1 250
	903 660	800	700	6.366	20.0	Ck60	1.1740	14,3	19 700	1 250

p (mm) Teilung, pas, pitch

hart, trempé
Quality
9h25



BAUGRÖSSE Ø 110

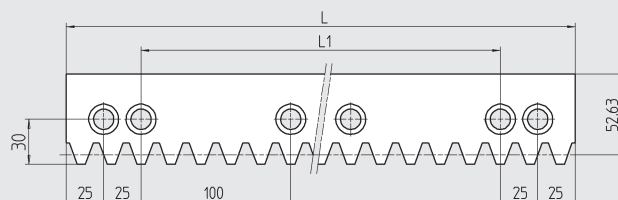
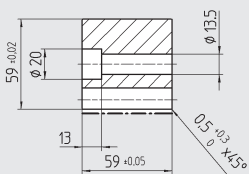
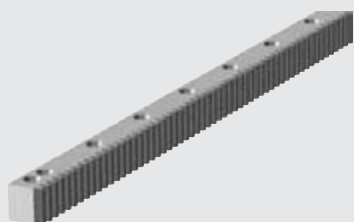
TAILLE Ø 110

SIZE Ø 110

Zahnstange

Crémaillères

Rack



Einbau / Montage / Assembly
Seite / Page 02.71



DIN 912 8.8 MA
M12x65 83 Nm

Type	Part No.	L	Li	Module	p	Mat.	m (kg)	F _{max} (N)	T _{max} (Nm)
A 5959	903 670	2 000	1 900	6.366	20.0	Ck60	1.1740	23 600	1 500
	903 671	1 200	1 100	6.366	20.0	Ck60	1.1740	23 600	1 500
	903 672	800	700	6.366	20.0	Ck60	1.1740	23 600	1 500

p (mm) Teilung, pas, pitch

Antriebsritzel

Pignon

Drive pinion

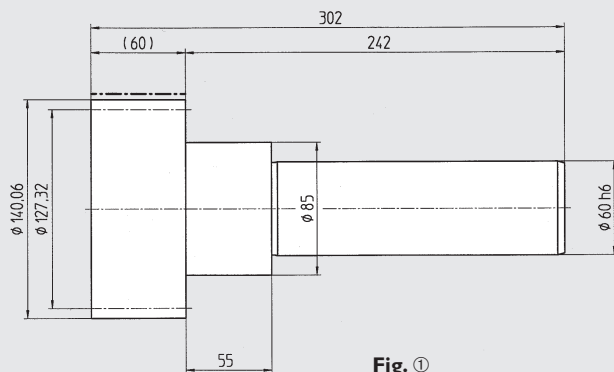


Fig. ①

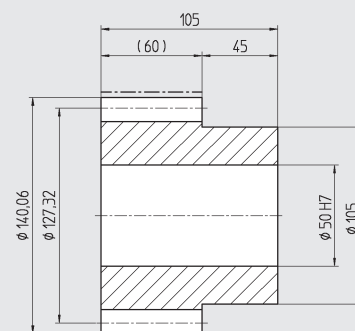


Fig. ②

Type	Part No.	z	Module	p	Fig.	Mat.	m (kg)	F _{max} (N)	T _{max} (Nm)
WR 60	412 043	20	6.366	20.0	①	16MnCr5	1.7131	23 600	1 500
MR 20	154 201	20	6.366	20.0	②	16MnCr5	1.7131	23 600	1 500

hart, trempé
Quality
6f24

p (mm) Teilung, pas, pitch