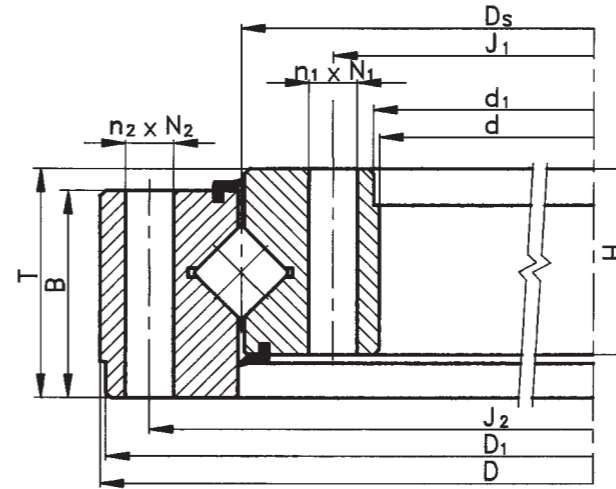


CROSSED ROLLER SLEWING RINGS

- without gear [O]



Number of the Loading Curve	Boundary Dimensions			Static Ax. Basic Load Rating C_{0a}	Designation	Weight G	Abutment Dimensions				Other Specifications				Note No	Notes	
	d	D	T				J_1	J_2	N_1	N_2	n_1	n_2	d_1	D_1			H
	[mm]	[mm]	[mm]	[kN]		[kg]	[mm]	[mm]					[mm]	[mm]	[mm]	[mm]	
100	130	310	65	777	90-1Z20-0220-0184	23	162	278	17	17	10	10	-	-	57	57	
101	136	250	40	436	90-1Z14-0193-0152	8.2	156	230	11	11	12	12	-	-	35	35	
102	140	300	36	420	90-1Z12-0222-0440-1	12	170	270	M16	M16	6	12	-	-	30	30	
103	140	300	39	420	90-1Z14-0222-0440	12.5	170	270	18	M16	12	12	-	-	33	33	
104	160	266	30	313	90-1Z10-0216-0177	6.3	176	252	8.5	M8	6	8	-	-	24	27	
105	180	332	42	581	90-1Z14-0254-0168	13.8	210	300	13	13	21	24	-	-	35	35	1
106	200	304	30	359	90-1Z10-0250-0176	7.7	216	288	8.5	M8	6	8	-	-	24	27	
107	220	370	64	1070	90-1Z20-0295-0151	26	245	345	11	11	12	12	-	-	55	55	
108	230	400	68	1321	90-1Z25-0315-0487	32	255	375	15	15	24	23	-	-	58	58	2
109	234	403.5	55	979	90-1Z20-0308-0298	26	259	358	13	13	25	24	235.057	379.868	45	45	3
110	240	360	36	701	90-1Z14-0300-0378	12.5	260	340	8.4	8.4	12	12	242	358	31	31	
111	250	366	40	702	90-1Z14-0305-0218	14	270	345	11	11	20	20	-	365	35	35	
112	300	500	80	2099	90-1Z30-0400-0488	59.5	330	470	17	17	24	23	-	-	70	70	2
113	304	465	50	988	90-1Z16-0384-0219	30	334	434	17	17	16	16	-	464	45	45	
114	340	550	90	2449	90-1Z30-0461-28-1	75	380	515	M20	M20	21	20	-	-	76	72	4; 5; 6
115	340	550	90	2449	90-1Z30-0461-28-2	75	380	515	22	M20	21	20	-	-	76	72	4; 5; 6
116	340	580	86	2449	90-1Z30-0461-0125	90	380	540	M20	22	21	20	-	-	76	76	4
117	340	550	90	2449	90-1Z30-0461-0260	76.5	380	515	22	M20	21	20	-	-	72	80	4; 5
118	340	580	86	2449	90-1Z30-0461-0278	90	380	540	22	22	21	20	-	-	76	76	4
119	435	698.5	76	3031	90-1Z30-0561-0432	122	473	644.5	24	20.5	24	18	-	-	76	76	7
120	465	725	100	4244	90-1Z40-0595-0480	146	505	685	22	22	30	29	-	-	90	90	8
121	640	868	97	4197	90-1Z30-0766-38	163	684	838	M20	M20	30	30	-	-	87	82	5
122	715	935	100	4433	90-1Z30-0823-15-1	166	753	893	22	22	18	18	718	-	81	79	9
123	868	1095	100	5365	90-1Z30-0980-16-8	208	910	1050	17	17	18	18	870	-	85	79	10
124	870	1095	85	5365	90-1Z30-0980-0163	182	910	1050	22	22	18	18	-	-	75	75	
125	870	1095	95	5365	90-1Z30-0980-0105	195	910	1050	22	22	36	36	-	-	85	85	
126	1120	1300	60	4152	90-1Z20-1210-0195	121	1152	1268	17	17	30	30	-	-	50	50	
127	1430	1808	141	11879	90-1Z40-1584-0159	858	1485	1671	33	M27	30	30	1437	-	118	125	5
128	1610	2025	130	13786	90-1Z40-1815-0106	1020	1680	1950	35	M24	36	24	-	-	110	115	
129	1891	2245	140	20230	90-1Z50-2071-0315	960	1950	2190	32	32	45	45	1896	2240	125	125	
130	2095	2420	135	16971	90-1Z40-2248-55	1020	2140	2365	26	33	48	32	2100	-	120	125	

SPECIAL SLEWING RINGS

- without gear [O]

BALL SLEWING RINGS				
Designation	Boundary Dimensions			Weight
	d	D	B	
	[mm]			[kg]
90-1B17-0183-0320	140	240	22	4
90-1B17-0183-0245	140	240	22	4.15
90-1B17-0183-0482	140	240	26	4.5
90-1B17-0183-0322	140	266	22	4.5
90-1B17-0183-0332	140	266	22	4.5
90-1B17-0183-0244	140	266	22	5
90-1B25-0310-0239	199.8	410	75	33
90-1B25-0310-0239-1	199.8	410	75	33
90-1B14-0225-0360	200	289.5	23.75	4.8
90-1B14-0225-0491	200	290	24	5.6
90-1B21-0310-0269	235	462	55	34
90-1B21-0310-0269HL	235	462	55	34
90-1B30-0360-0340	265	455	75	44
90-1B25-0408-0292	276	540	67	51
90-1B25-0410-0404	296.6	510	76	44
90-2B25-0410-0498	296.6	510	106	74
90-1B22-0414-0490	304	517.9	56	24.5
90-1B33-0460-0405	329.4	570	90	75
90-1B20-0405-0229	336	475	45	26.5
90-1B25-0440-0270	366	577	53.5	42
90-1B25-0440-0270HL	366	577	53.5	42
90-1B25-0474-0293	380	605	72	53.8
90-1B25-0475-0289	400	545	59	40
90-1B22-0544-0429	434.1	648	55.9	32
90-1B25-0550-0272	440	691	68.5	87
90-1B25-0550-0272HL	440	691	68.5	87
90-1B20-0530-0228	460	600	45	34.9
90-1B20-0590-0271	505	670	71	57
90-1B20-0590-0271HL	505	670	71	57
90-1B20-0590-0501	505	670	71	61
90-1B20-0590-0501HL	505	670	71	61
90-1B20-0660-0132	559	762	38	55.5
90-1B22-0744-0489	634	848.1	56	43.5
90-1B13-0787-0230	742	832	40	30.5
90-1B17-0945-0426	880	1023.5	42.5	49.5
90-1B35-1065-0474	935	1195	93	265
90-1B36-1282-0422	1127	1447	65	280
90-1B25-1898-0127	1810	1985	80	262.5

CYLINDRICAL ROLLER SLEWING RINGS				
Designation	Boundary Dimensions			Weight
	d	D	B	
	[mm]			[kg]
90-1Z10-0147-0376	60	240	37	10.5
90-1Z10-0225-0247	170	290	28	6
90-1Z10-0225-0456	200	295	30	5.3
90-1Z20-0282-0291	212	352	40	17.5
90-1Z14-0280-0138	240	320	35	8.6
90-1Z20-0344-0395	250	438	63	38.5
90-1Z10-0280-0423	250	310	25	5
90-1Z14-0305-0115	250	365	37	14.4
90-1Z22-0337-0416	280	389	55	23
90-1Z25-0384-0246	300	455	85	48
90-1Z14-0384-86	300	460	60	34.3
90-1Z25-0384-18	300	460	85	45.3
90-1Z25-0384-0403S	300	460	85	47.5
90-1Z14-0384-86-1	300	500	60	39.4
90-1Z14-0405-0137	335	475	45	27
90-1Z14-0405-0155	336	475	45	27
90-2Z25-0400-0143	340	460	123	61.5
90-1Z30-0461-28	340	550	90	75
90-1Z14-0405-0147	345	478	42	18.9
90-1Z14-0405-0148	345	478	42	18
90-1Z14-0530-0154	460	600	45	36.2
90-1Z16-0548-0338	470	626	50	39
90-1Z20-0550-0424	500	600	40	26
90-1Z30-0766-38-1	640	868	97	169
90-1Z10-0787-0262	734	844	40	38
90-1Z10-0787-0199	742	832	40	30.5
90-1Z30-0980-16-3	868	1095	100	208
90-1Z40-1621-0425	1404.5	1810	150	890
90-1Z40-2248-55-1	2095	2420	135	1020