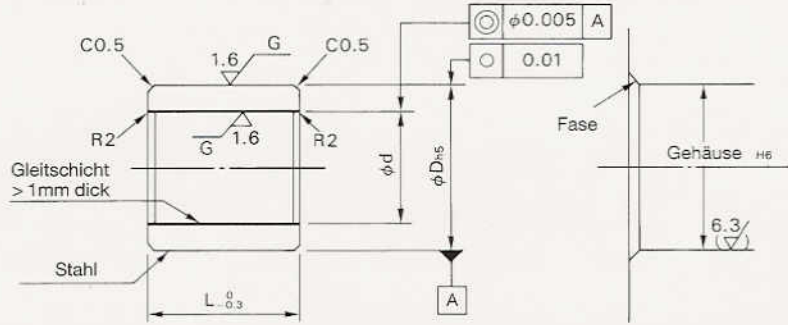
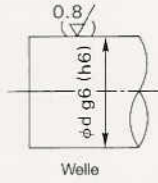


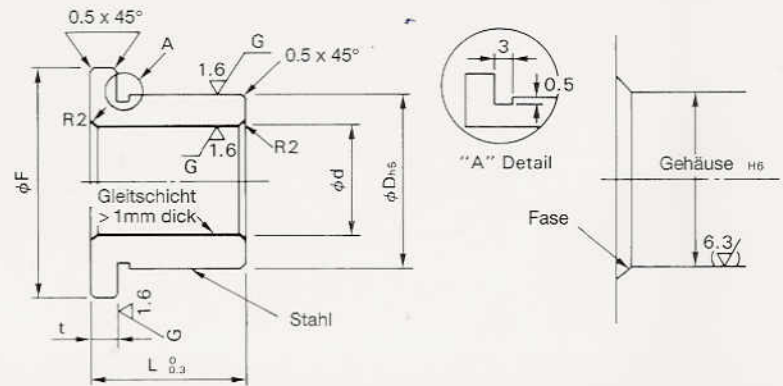
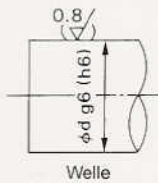
CLB Präzisionsbuchsen



Teil-Nr.	φ d	φ D	L
CLB-121816	12 ^{+0.011} / _{+0.003}	18 ^{-0.008}	16
CLB-121825	12 ^{+0.011} / _{+0.003}	18 ^{-0.008}	25
CLB-162216	16 ^{+0.011} / _{+0.003}	22 ^{-0.009}	16
CLB-162220	16 ^{+0.011} / _{+0.003}	22 ^{-0.009}	20
CLB-162230	16 ^{+0.011} / _{+0.003}	22 ^{-0.009}	30
CLB-202820	20 ^{+0.013} / _{+0.004}	28 ^{-0.009}	20
CLB-202830	20 ^{+0.013} / _{+0.004}	28 ^{-0.009}	30
CLB-202840	20 ^{+0.013} / _{+0.004}	28 ^{-0.009}	40
CLB-253325	25 ^{+0.013} / _{+0.004}	33 ^{-0.011}	25
CLB-253330	25 ^{+0.013} / _{+0.004}	33 ^{-0.011}	30
CLB-253340	25 ^{+0.013} / _{+0.004}	33 ^{-0.011}	40
CLB-253350	25 ^{+0.013} / _{+0.004}	33 ^{-0.011}	50
CLB-303830	30 ^{+0.013} / _{+0.004}	38 ^{-0.011}	30
CLB-303840	30 ^{+0.013} / _{+0.004}	38 ^{-0.011}	40
CLB-303850	30 ^{+0.013} / _{+0.004}	38 ^{-0.011}	50
CLB-303860	30 ^{+0.013} / _{+0.004}	38 ^{-0.011}	60
CLB-354440	35 ^{+0.016} / _{+0.005}	44 ^{-0.011}	40
CLB-354450	35 ^{+0.016} / _{+0.005}	44 ^{-0.011}	50
CLB-354460	35 ^{+0.016} / _{+0.005}	44 ^{-0.011}	60

Teil-Nr.	φ d	φ D	L
CLB-405040	40 ^{+0.016} / _{+0.005}	50 ^{-0.011}	40
CLB-405050	40 ^{+0.016} / _{+0.005}	50 ^{-0.011}	50
CLB-405060	40 ^{+0.016} / _{+0.005}	50 ^{-0.011}	60
CLB-506250	50 ^{+0.016} / _{+0.005}	62 ^{-0.013}	50
CLB-506280	50 ^{+0.016} / _{+0.005}	62 ^{-0.013}	80
CLB-607450	60 ^{+0.019} / _{+0.006}	74 ^{-0.013}	50
CLB-607460	60 ^{+0.019} / _{+0.006}	74 ^{-0.013}	60
CLB-607480	60 ^{+0.019} / _{+0.006}	74 ^{-0.013}	80
CLB-708550	70 ^{+0.019} / _{+0.006}	85 ^{-0.015}	50
CLB-7085100	70 ^{+0.019} / _{+0.006}	85 ^{-0.015}	100
CLB-809650	80 ^{+0.019} / _{+0.006}	96 ^{-0.015}	50
CLB-809680	80 ^{+0.019} / _{+0.006}	96 ^{-0.015}	80
CLB-8096120	80 ^{+0.019} / _{+0.006}	96 ^{-0.015}	120
CLB-10012050	100 ^{+0.022} / _{+0.007}	120 ^{-0.015}	50
CLB-100120100	100 ^{+0.022} / _{+0.007}	120 ^{-0.015}	100
CLB-100120120	100 ^{+0.022} / _{+0.007}	120 ^{-0.015}	120

OILES 2000 CLF Präzisions-Flanschbuchsen



Flansch ist keine Gleitfläche

Teil-Nr.	φ d	φ D	φ F	t	L
CLF-2030	20 ^{+0.013} / _{+0.004}	28 ^{-0.009}	38 ^{-0.2}	7 ^{+0.05} / _{-0.05}	30
CLF-2040	20 ^{+0.013} / _{+0.004}	28 ^{-0.009}	38 ^{-0.2}	7 ^{+0.05} / _{-0.05}	40
CLF-2530	25 ^{+0.013} / _{+0.004}	33 ^{-0.011}	43 ^{-0.2}	7 ^{+0.05} / _{-0.05}	30
CLF-2550	25 ^{+0.013} / _{+0.004}	33 ^{-0.011}	43 ^{-0.2}	7 ^{+0.05} / _{-0.05}	50
CLF-3030	30 ^{+0.013} / _{+0.004}	38 ^{-0.011}	48 ^{-0.2}	7 ^{+0.05} / _{-0.05}	30
CLF-3060	30 ^{+0.013} / _{+0.004}	38 ^{-0.011}	48 ^{-0.2}	7 ^{+0.05} / _{-0.05}	60
CLF-3540	35 ^{+0.016} / _{+0.005}	44 ^{-0.011}	54 ^{-0.2}	10 ^{+0.05} / _{-0.05}	40
CLF-3580	35 ^{+0.016} / _{+0.005}	44 ^{-0.011}	54 ^{-0.2}	10 ^{+0.05} / _{-0.05}	80
CLF-4040	40 ^{+0.016} / _{+0.005}	50 ^{-0.011}	60 ^{-0.2}	10 ^{+0.05} / _{-0.05}	40
CLF-4080	40 ^{+0.016} / _{+0.005}	50 ^{-0.011}	60 ^{-0.2}	10 ^{+0.05} / _{-0.05}	80
CLF-5050	50 ^{+0.019} / _{+0.006}	62 ^{-0.013}	72 ^{-0.2}	10 ^{+0.05} / _{-0.05}	50
CLF-50100	50 ^{+0.019} / _{+0.006}	62 ^{-0.013}	72 ^{-0.2}	10 ^{+0.05} / _{-0.05}	100
CLF-6060	60 ^{+0.019} / _{+0.006}	74 ^{-0.013}	84 ^{-0.2}	10 ^{+0.05} / _{-0.05}	60
CLF-60120	60 ^{+0.019} / _{+0.006}	74 ^{-0.013}	84 ^{-0.2}	10 ^{+0.05} / _{-0.05}	120