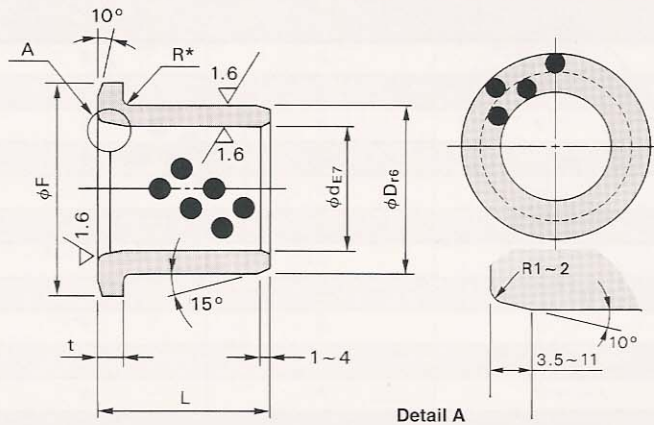
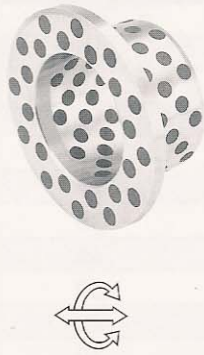


# SPFG Bundbuchsen

mit Festschmierstoff im Anlaufflansch



\* Radien:

R 0,5 bis zu  $\phi d = 50$

R 1 ab  $\phi d = 60$

Toleranzempfehlung für Welle:

Drehbewegung: d8

Schwenkbewegung: e7

Längsbewegung f7 bis g6

Hohe Temperatur b9 bis c9

Bestell.-Nr.	$\phi d$	$\phi D$	$\phi F \begin{smallmatrix} 0 \\ -0,3 \end{smallmatrix}$	t	L $\begin{smallmatrix} -0,1 \\ -0,3 \end{smallmatrix}$
SPFG-1211	12 $\begin{smallmatrix} +0,050 \\ +0,032 \end{smallmatrix}$	18 $\begin{smallmatrix} +0,034 \\ +0,023 \end{smallmatrix}$	30	3 $\begin{smallmatrix} 0 \\ -0,03 \end{smallmatrix}$	11
SPFG-1223	//	//	//	//	23
SPFG-1513	15 $\begin{smallmatrix} +0,050 \\ +0,032 \end{smallmatrix}$	21 $\begin{smallmatrix} +0,041 \\ +0,028 \end{smallmatrix}$	35	//	13
SPFG-1613	16 $\begin{smallmatrix} +0,050 \\ +0,032 \end{smallmatrix}$	22 $\begin{smallmatrix} +0,041 \\ +0,028 \end{smallmatrix}$	//	//	13
SPFG-1618	//	//	//	//	18
SPFG-1818	18 $\begin{smallmatrix} +0,050 \\ +0,032 \end{smallmatrix}$	24 $\begin{smallmatrix} +0,041 \\ +0,028 \end{smallmatrix}$	40	//	18
SPFG-2020	20 $\begin{smallmatrix} +0,061 \\ +0,040 \end{smallmatrix}$	28 $\begin{smallmatrix} +0,041 \\ +0,028 \end{smallmatrix}$	45	5 $\begin{smallmatrix} 0 \\ -0,03 \end{smallmatrix}$	20
SPFG-2025	//	//	//	//	25
SPFG-2520	25 $\begin{smallmatrix} +0,061 \\ +0,040 \end{smallmatrix}$	33 $\begin{smallmatrix} +0,050 \\ +0,034 \end{smallmatrix}$	50	//	20
SPFG-2525	//	//	//	//	25
SPFG-3025	30 $\begin{smallmatrix} +0,061 \\ +0,040 \end{smallmatrix}$	38 $\begin{smallmatrix} +0,050 \\ +0,034 \end{smallmatrix}$	55	//	25
SPFG-3035	//	//	//	//	35
SPFG-3525	35 $\begin{smallmatrix} +0,075 \\ +0,050 \end{smallmatrix}$	44 $\begin{smallmatrix} +0,050 \\ +0,034 \end{smallmatrix}$	65	//	25
SPFG-3535	//	//	//	//	35
SPFG-4027	40 $\begin{smallmatrix} +0,075 \\ +0,050 \end{smallmatrix}$	50 $\begin{smallmatrix} +0,050 \\ +0,034 \end{smallmatrix}$	70	7 $\begin{smallmatrix} 0 \\ -0,03 \end{smallmatrix}$	27
SPFG-4037	//	//	//	//	37
SPFG-4047	//	//	//	//	47
SPFG-5038	50 $\begin{smallmatrix} +0,075 \\ +0,050 \end{smallmatrix}$	62 $\begin{smallmatrix} +0,060 \\ +0,041 \end{smallmatrix}$	90	8 $\begin{smallmatrix} 0 \\ -0,04 \end{smallmatrix}$	38
SPFG-5048	//	//	//	//	48
SPFG-5058	//	//	//	//	58
SPFG-6038	60 $\begin{smallmatrix} +0,090 \\ +0,060 \end{smallmatrix}$	74 $\begin{smallmatrix} +0,062 \\ +0,043 \end{smallmatrix}$	110	//	38
SPFG-6068	//	//	//	//	68
SPFG-7050	70 $\begin{smallmatrix} +0,090 \\ +0,060 \end{smallmatrix}$	85 $\begin{smallmatrix} +0,073 \\ +0,051 \end{smallmatrix}$	120	10 $\begin{smallmatrix} 0 \\ -0,04 \end{smallmatrix}$	50
SPFG-7080	//	//	//	//	80
SPFG-8060	80 $\begin{smallmatrix} +0,090 \\ +0,060 \end{smallmatrix}$	96 $\begin{smallmatrix} +0,073 \\ +0,051 \end{smallmatrix}$	140	//	60
SPFG-8090	//	//	//	//	90